

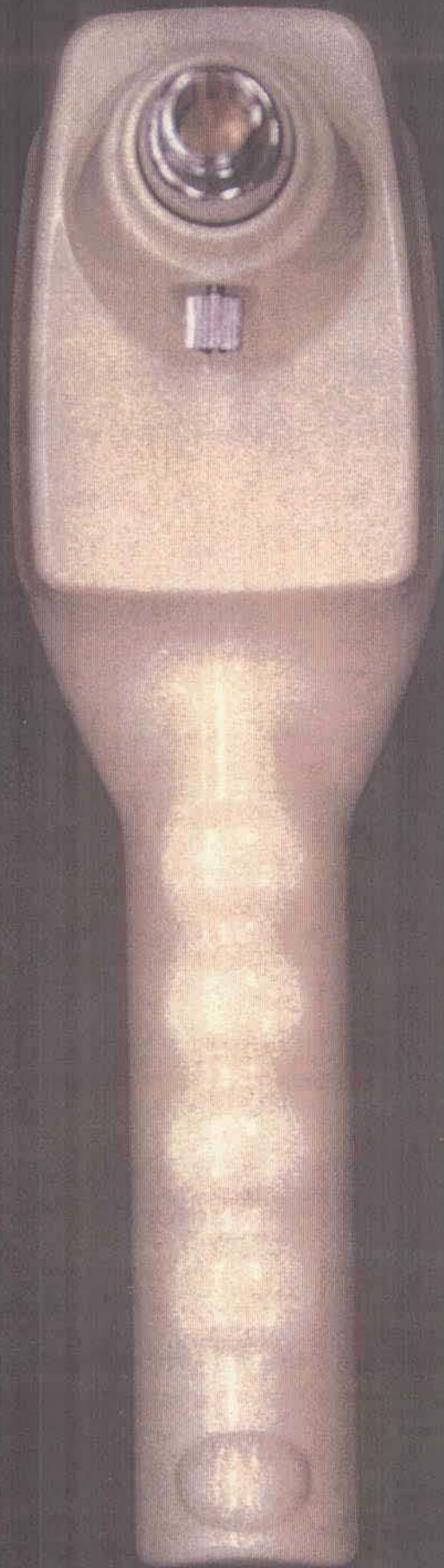
(別紙)

被告製品目録

別紙添付の写真1～6に示す、製品名「楽らく針」の家庭用医療機器

別紙添付の写真1～6の説明

- 写真1 製品本体の正面を撮影した写真
- 写真2 製品本体の背面を撮影した写真
- 写真3 製品本体の右側面を撮影した写真
- 写真4 製品本体の上部を撮影した写真
- 写真5 製品本体の下部を撮影した写真
- 写真6 製品全体（製品本体とコントローラー部、これを収納するパッケージ）を撮影した写真



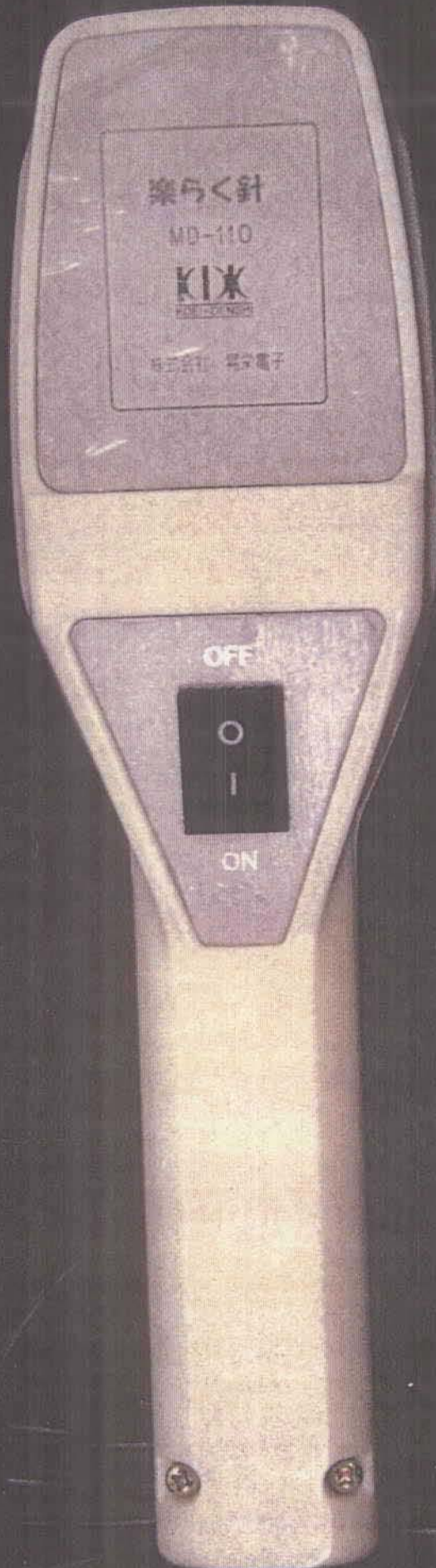
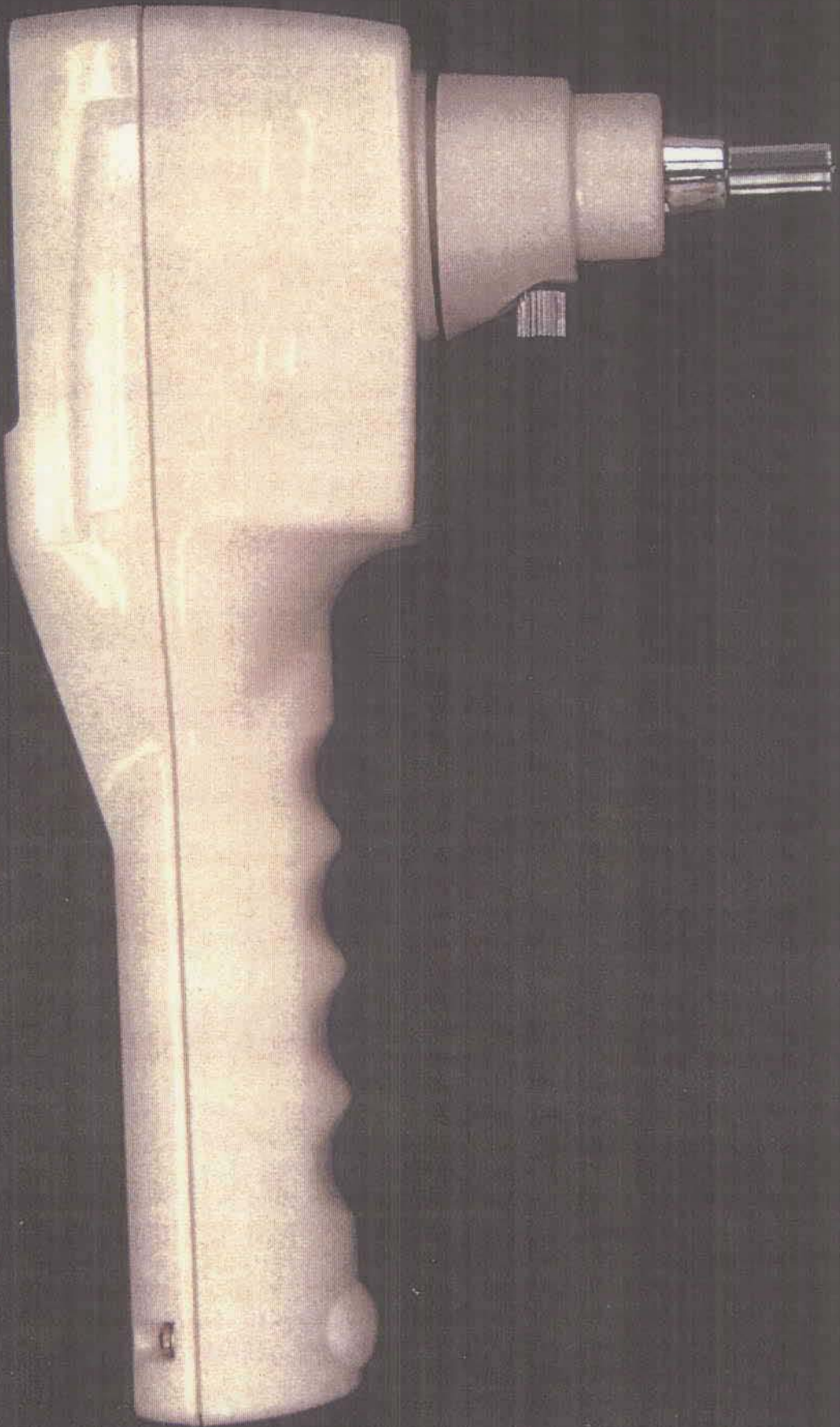
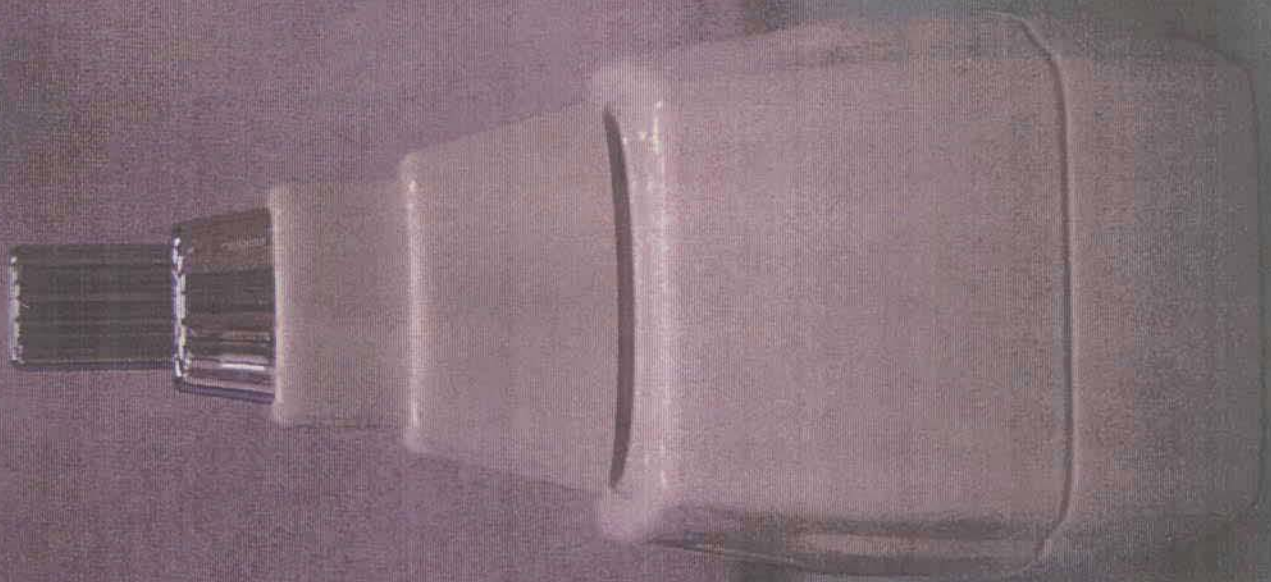
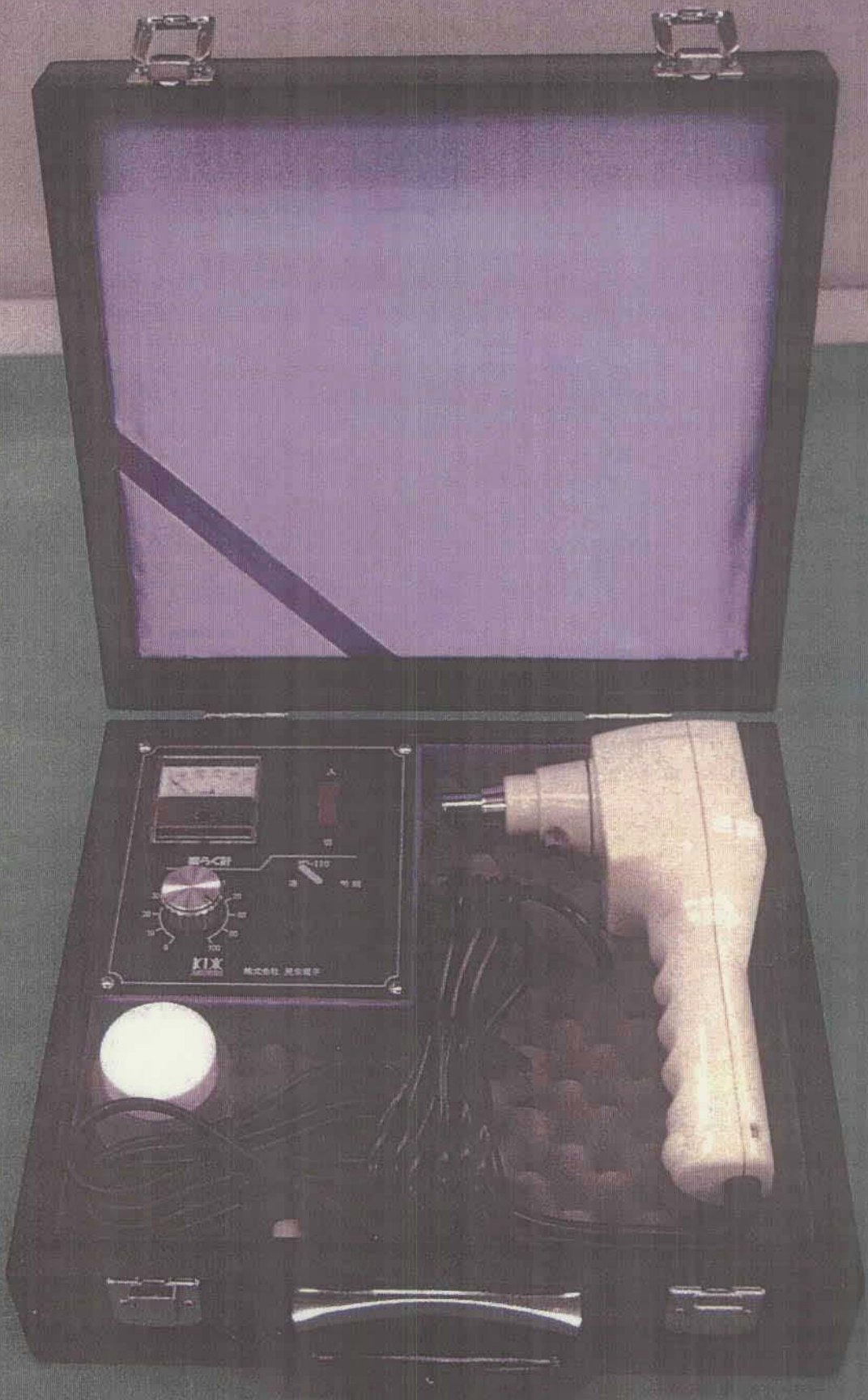


写真3



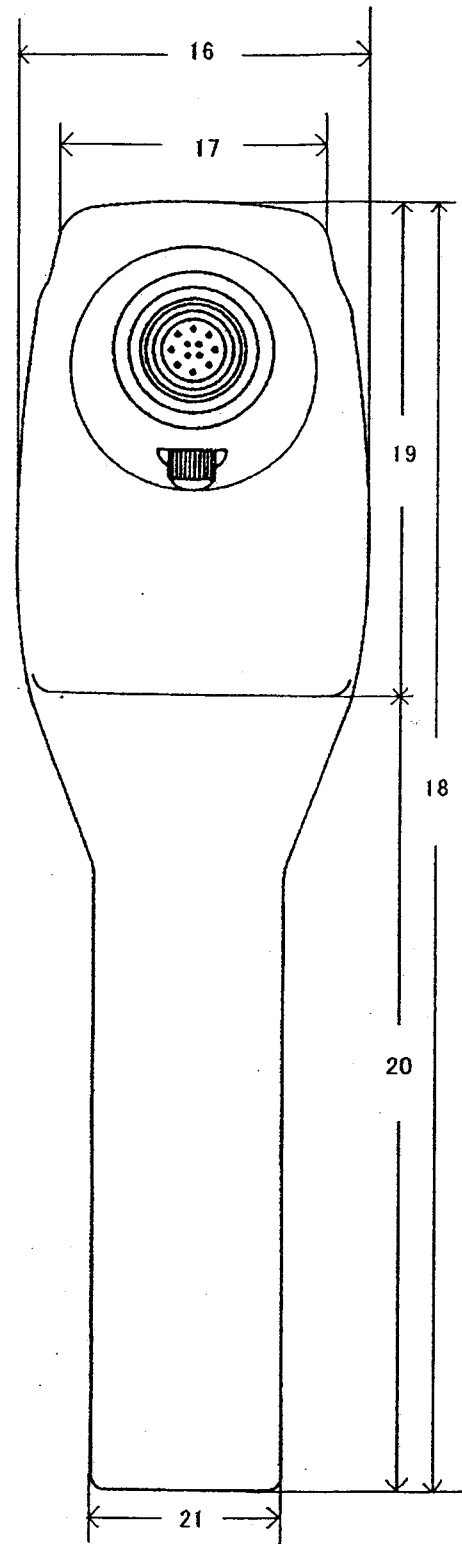
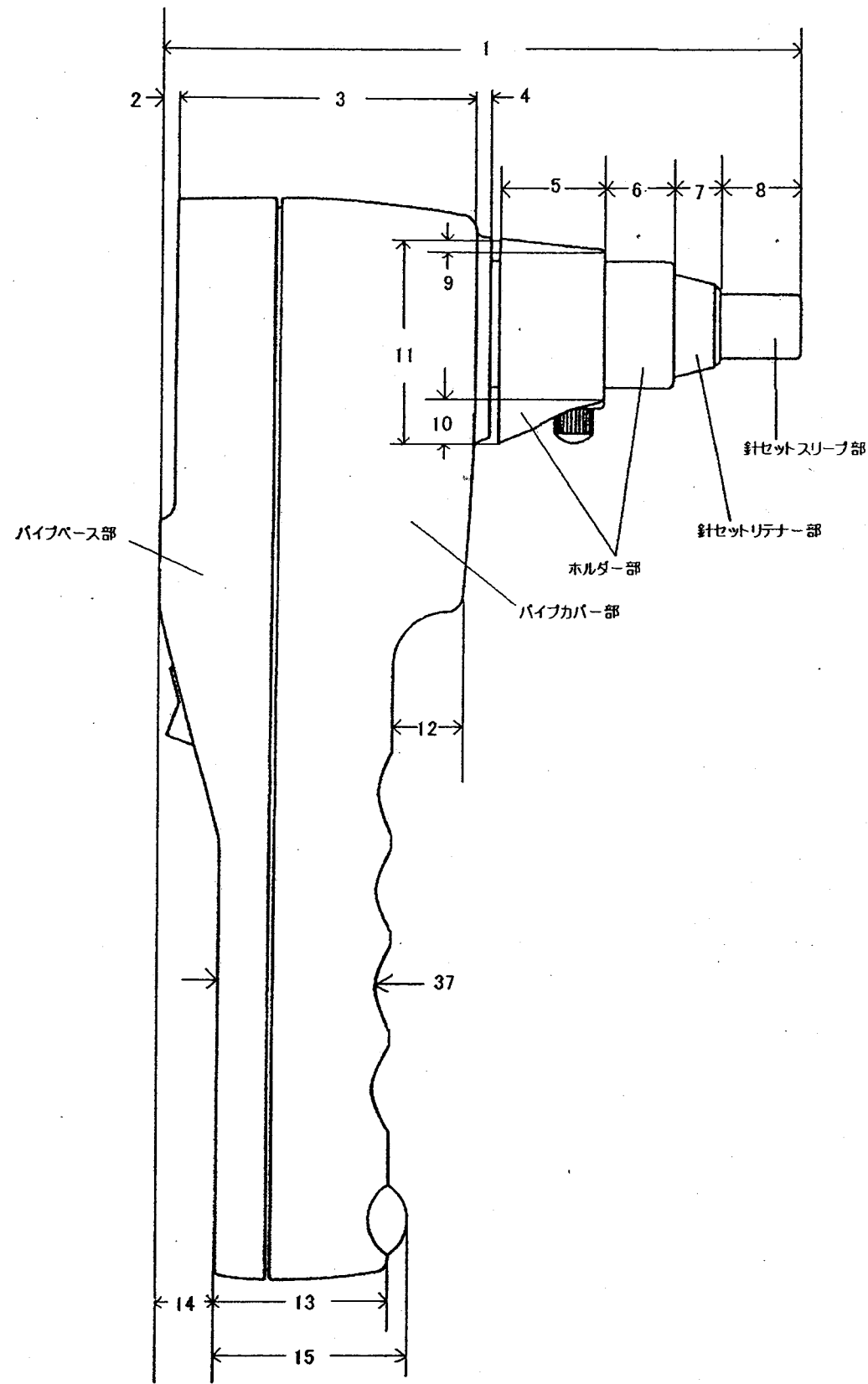




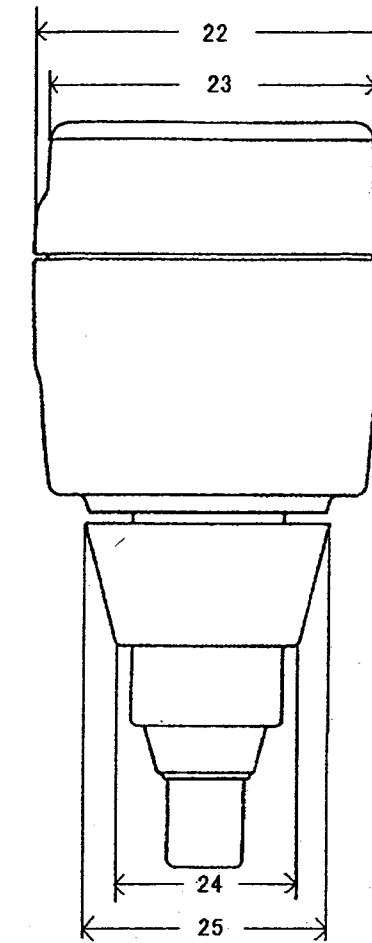


(別紙)

■ 被告製品寸法測定図

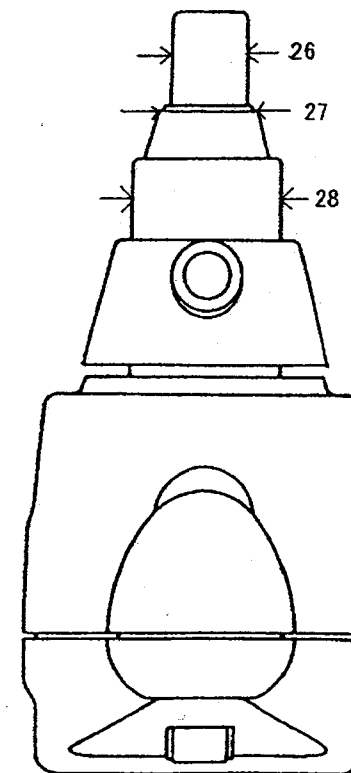


平面図



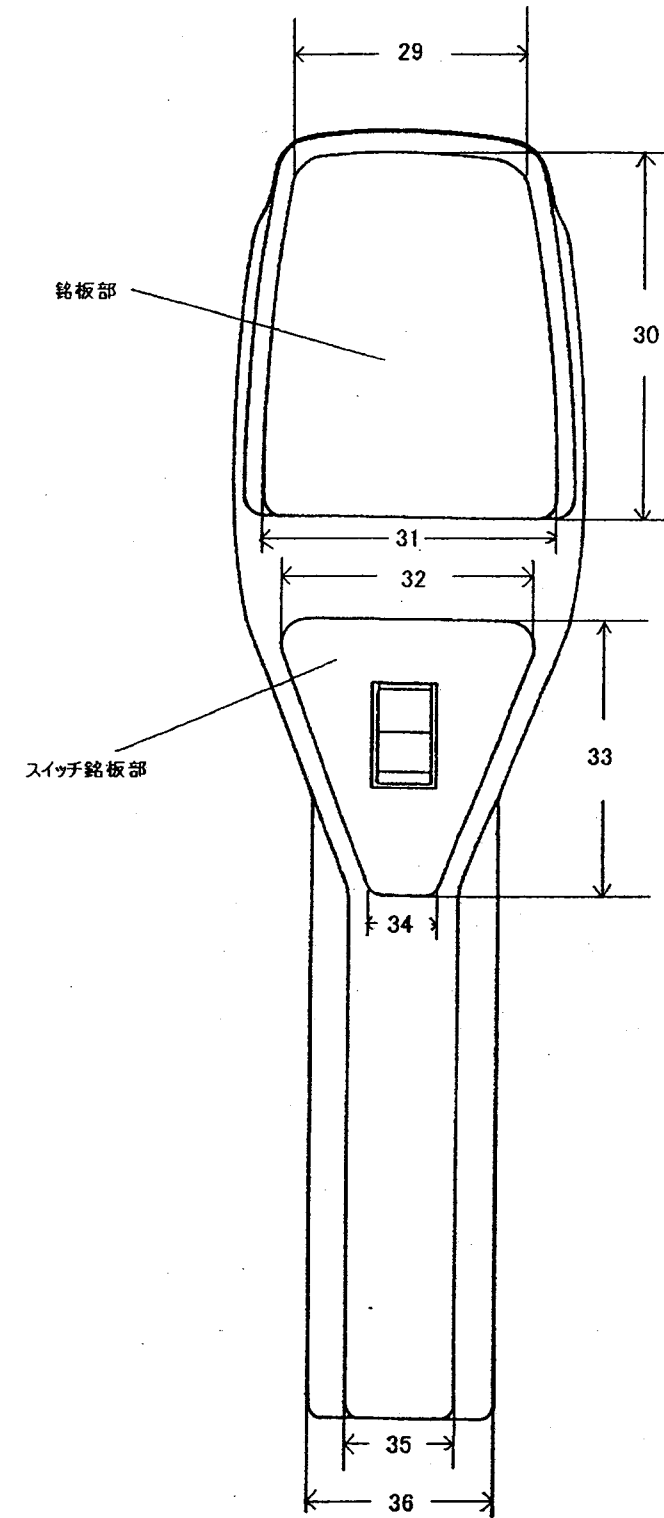
ヘッド部

グリップ部



底面図

背面図



(別紙)

寸法比較表

(添付の原告製品及び被告製品の寸法測定図参照)

(単位/mm)

図面番号	測定寸法場所	原告製品	被告製品
2	背中から、銘板部までの段差	2	3
4	パイプカバー上部とホルダー取り付け口との段差	2	1.8
14	パイプ背面とグリップ面の段差	12	13
17	正面より見て、頭部の最小幅	45.5	43
24	ホルダー部傾斜部分最小直径	30	31.1
29	背面銘板部の上部幅	46	40
30	背面銘板部の縦長	62	62.7
31	背面銘板部の下部幅	50	51.5
38	スイッチの長さ	17	21
39	スイッチの幅	10	15
40	背面からスイッチまでの高さ	45	46

(別紙)

利益額計算表

1 売上

		備 考
原告製品売上高 (円)	553,446,705	別表売上累計参照
原告製品販売台数 (台)	8,343	別表売上累計参照
1台あたり売上高 (円)	66,337	

2 製造原価 (円)

		備 考
労務費	51,897,154	
変動経費	6,238,757	外注加工費 18,598 電力費 1,095,141 ガス代 47,203 水道料 122,519 運賃 4,591,961 修繕費 286,905 消耗品費 73,070 交通費 3,360
小計 (労務費+変動経費)	58,135,911	
1台あたり労務・経費	5,672	上記小計/製品台数10,249台
1台あたり材料費	15,225	別表原材料費参照
1台あたり原価合計	20,897	

3 1台あたり利益額

1台あたり売上高66,337円－1台あたり原価20,897円＝45,440円

(別表)

売上累計

	AC100 SUPER		あかばこ		AC500型		くろばこ		その他の機種		金額合計
	台数	金額	台数	金額	台数	金額	台数	金額	台数	金額	
A	816	27,846,000	18	1,096,200	3,220	213,423,000	0	0	4,054	242,365,200	
B	0	0	0	0	790	53,917,500	0	0	790	53,917,500	
C	0	0	0	0	374	25,682,580	0	0	374	25,682,580	
D	204	6,961,500	78	4,381,650	300	19,687,500	0	0	582	31,030,650	
E	426	14,537,250	6	349,650	2,545	169,687,875	0	0	2,977	184,574,775	
F	0	0	0	0	150	9,922,500	0	0	150	9,922,500	
G	0	0	0	0	25	1,640,625	0	0	25	1,640,625	
H	0	0	0	0	0	0	0	0	0	0	
I	0	0	0	0	25	1,850,625	0	0	25	1,850,625	
J	72	2,727,375	9	589,050	379	26,176,500	3	453,600	464	30,002,175	
K	124	2,799,300	146	6,729,870	535	31,458,000	3	31,500	808	41,018,670	
合計	1,642	54,871,425	257	13,146,420	8,343	553,446,705	6	485,100	10,249	622,005,300	

(別表)

原材料費

構成部品	数量	単価	合計
針	1	22.50	22.5
針ラック	1	140.00	140.0
針加工	1	40.00	40.0
針シース	1	155.00	155.0
			-
スリーブ	1	50.00	50.0
メッキ代	1	100.00	100.0
リテナー	1	70.00	70.0
メッキ代	1	120.00	120.0
ネジ切り代	1	20.00	20.0
スプリング	1	17.00	17.0
ライナー	1	120.00	120.0
ゴムキャップ	1	13.80	13.8
パイプカバー	1	412.00	412.0
インサート	6	6.00	36.0
ホルダー	1	90.00	90.0
化粧ビス	1	29.00	29.0
インサート	1	6.00	6.0
振動板	1	228.00	228.0
メッキ	1	19.00	19.0
コア	1	78.75	78.8
リベット	5	0.82	4.1
コイル	1	380.00	380.0
リード線	2	3.30	6.6
チップ	2	0.55	1.1
Gコード	1	248.00	248.0
コードバンド	1	4.00	4.0
スイッチ	1	105.00	105.0
ビス 3×5	2	0.90	1.8
ビス 3×10	2	0.82	1.6
ビス 3×35	2	2.30	4.6
ビス 3×50	2	3.60	7.2
ビス 5×8	1	2.20	2.2
ビス 5×12	2	1.54	3.1
ワッシャー 5×12×0.8	2	0.60	1.2
絶縁チューブ 3×15	1	1.23	1.2
絶縁チューブ 5×60	1	2.10	2.1
結束バンド 70mm	1	2.40	2.4
木箱	1	5,280.00	5,280.0
コントローラー	1	6,035.00	6,035.0
平ピン端子	3	16.00	48.0
ビス 3×14	4	3.50	14.0
Cコード	1	142.00	142.0
コードバンド	1	4.00	4.0
ナット	1	38.00	38.0
コードプロテクター	1	16.50	16.5
パイプ銘板	1	37.10	37.1
スイッチ銘板	1	25.00	25.0
法定ラベル	1	11.00	11.0
製造番号シール	1	3.60	3.6
HAPIマークシール	1	50.00	50.0
取扱説明書	1	29.20	29.2
カタログ(価格ナシ)	1	16.00	16.0
<シンアツシン>シール	1	10.00	10.0
保証書	1	17.50	17.5
保証書保存袋	1	9.00	9.0
<ご意見・ご要望>ハガキ	1	5.60	5.6
ビニール袋 パイプ用	1	5.60	5.6
ビニール袋 木箱用	1	12.90	12.9
			-
<スポンジの裏側に…>シール	1	4.50	4.5
内箱シール	1	14.00	14.0
内箱	1	128.00	128.0
小計			14499.8
消費税			725.0
合計			15224.8