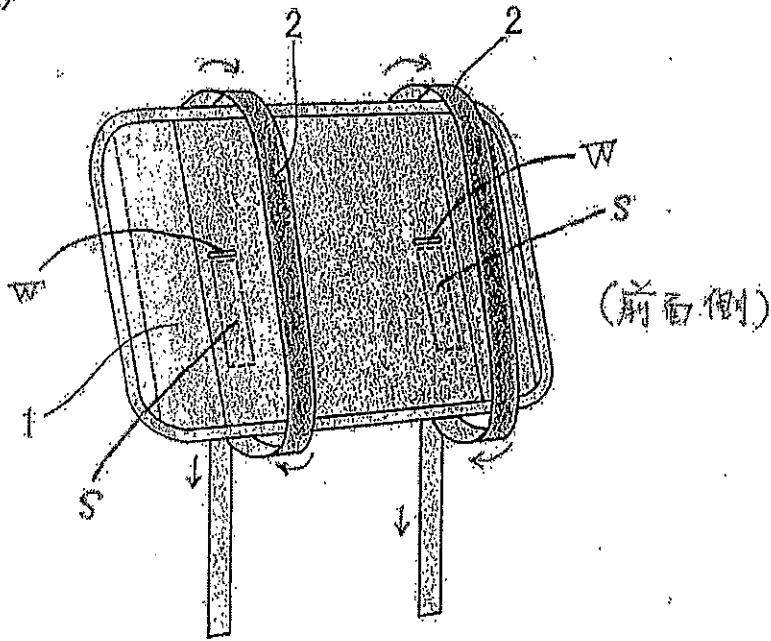
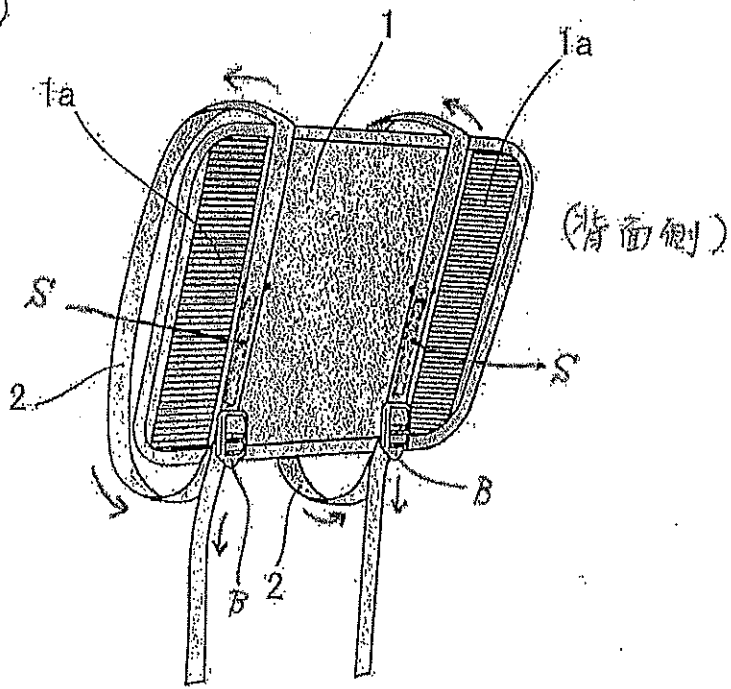


【図1】

(A)

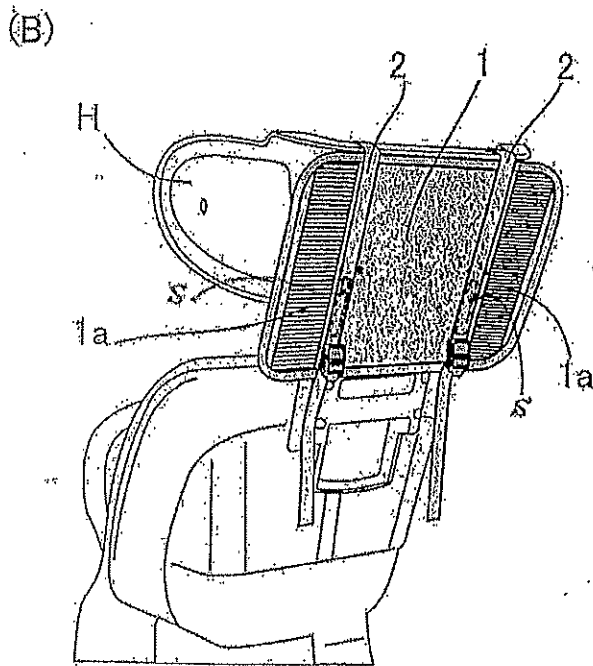
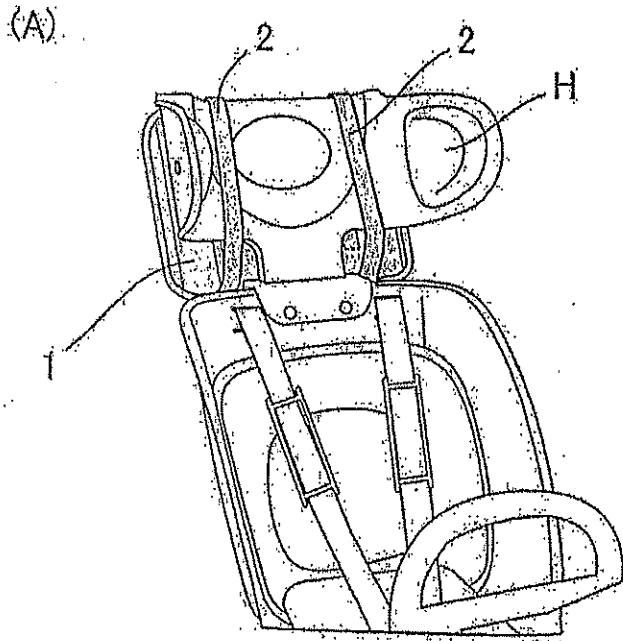


(B)



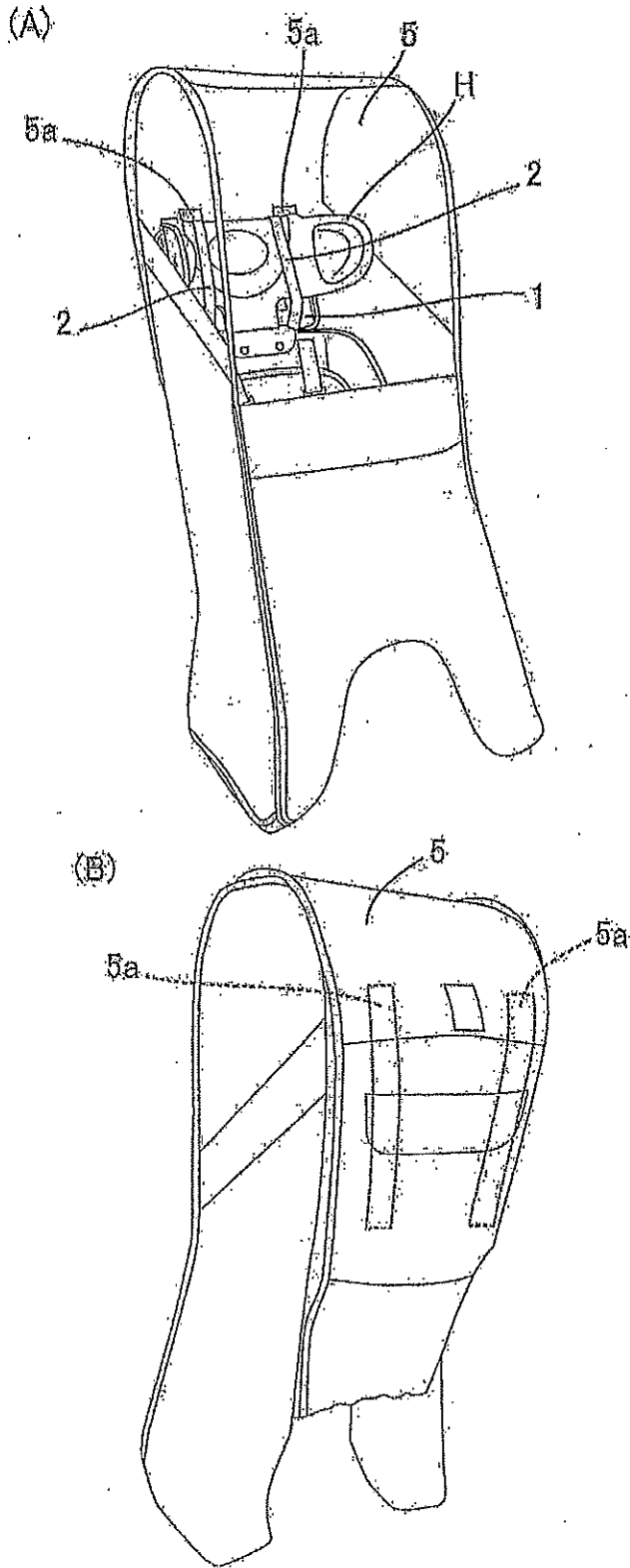
(12)

【図2】



(1. 12)

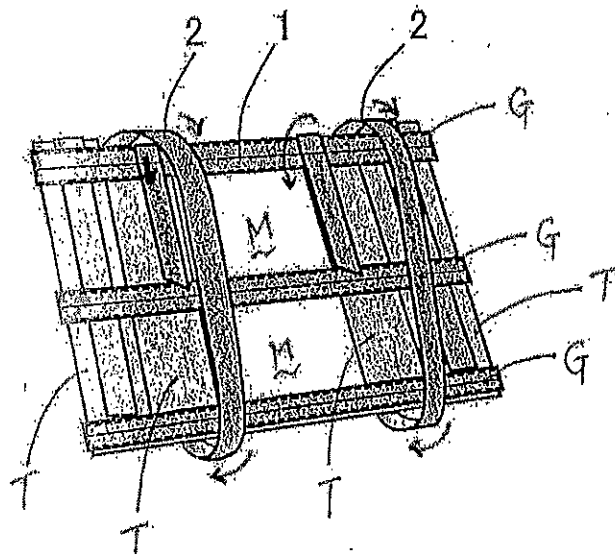
【図 8】



(八, =)

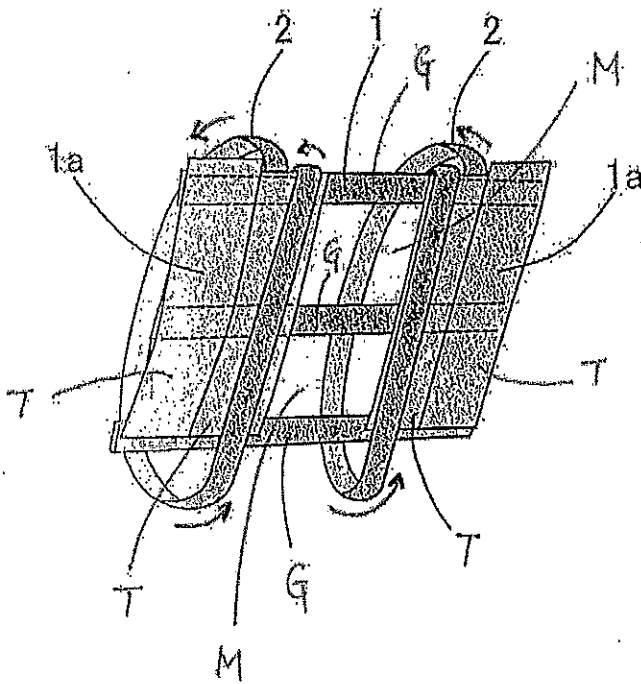
【図4】

(A)



前面側

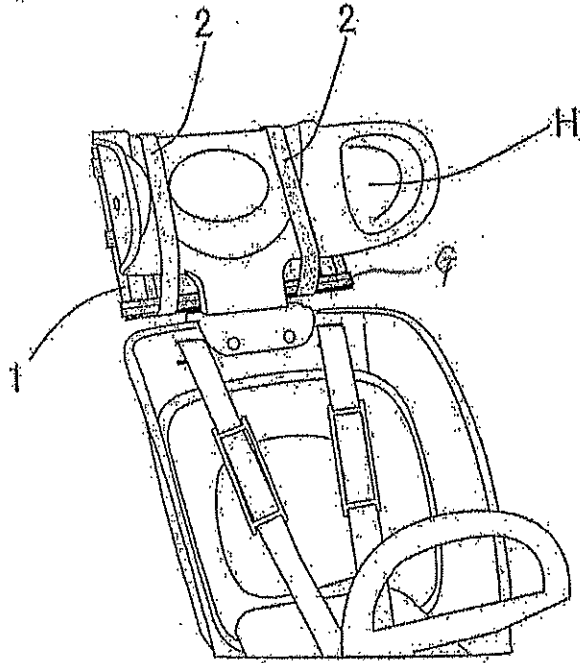
(B)



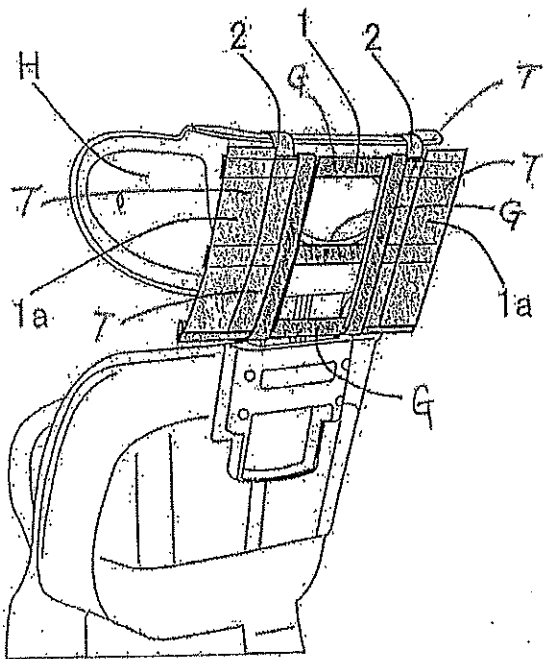
背面側

【図5】

(A)



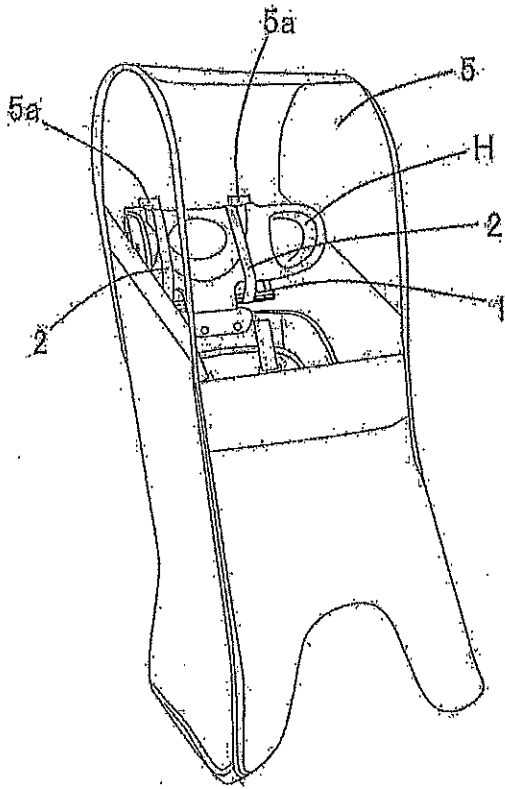
(B)



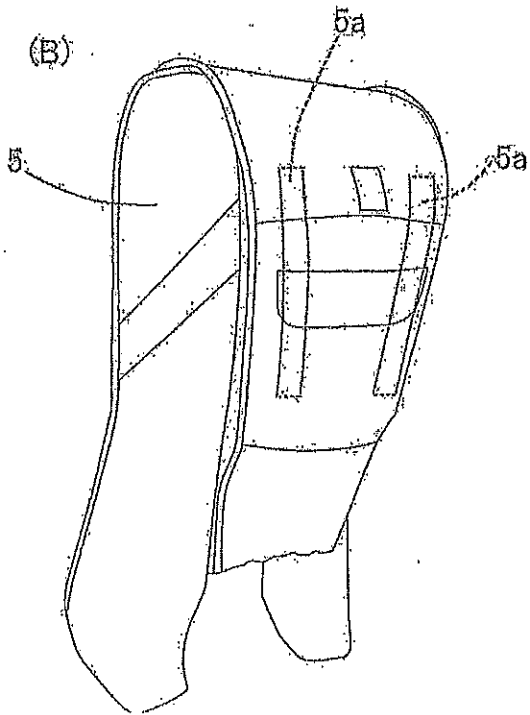
(1-2)

【図6】

(A)



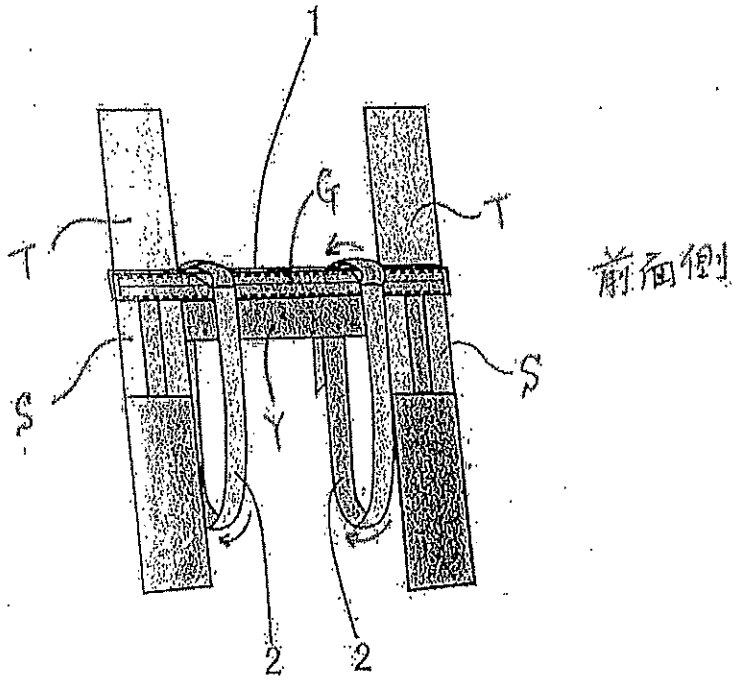
(B)



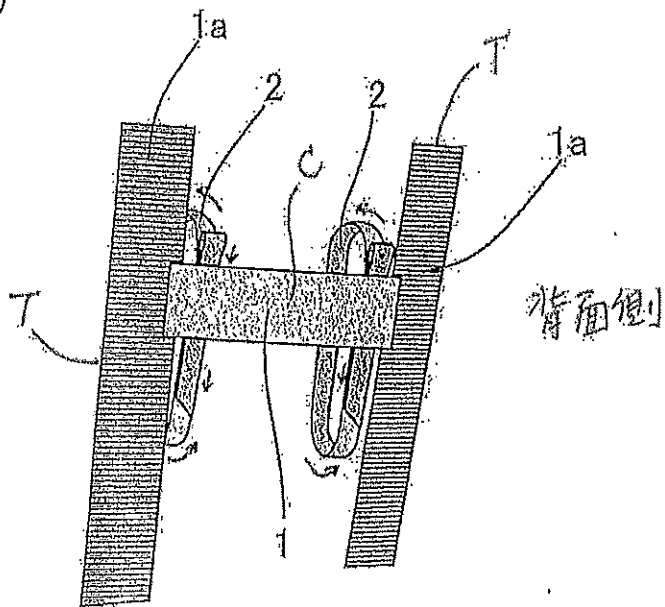
(木、人)

【圖 71】

(A)



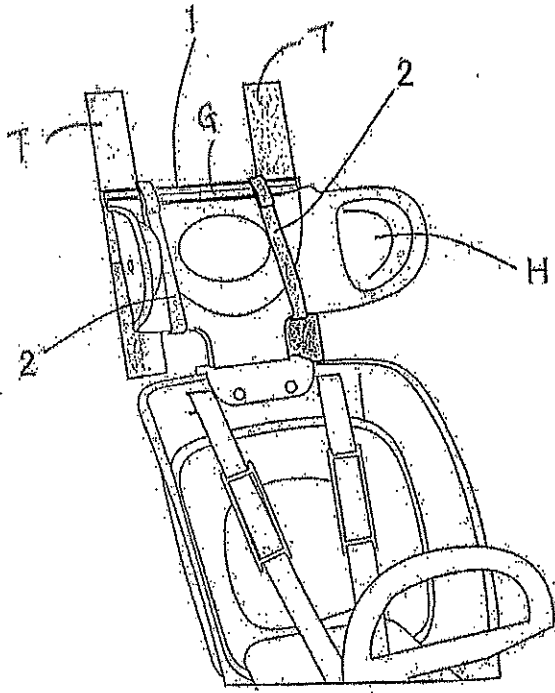
(B)



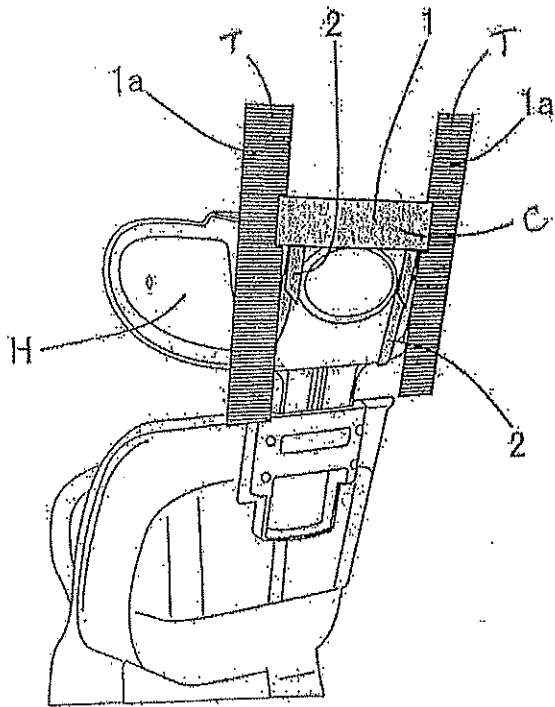
(本入)

[8]

(A)

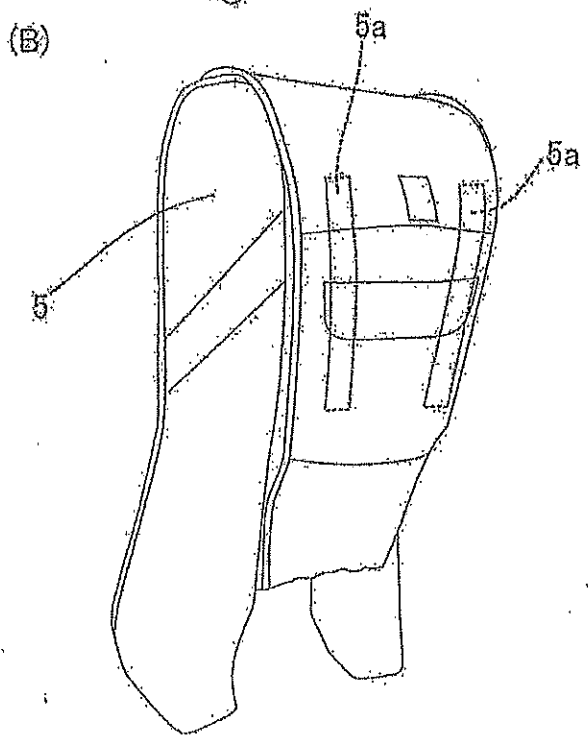
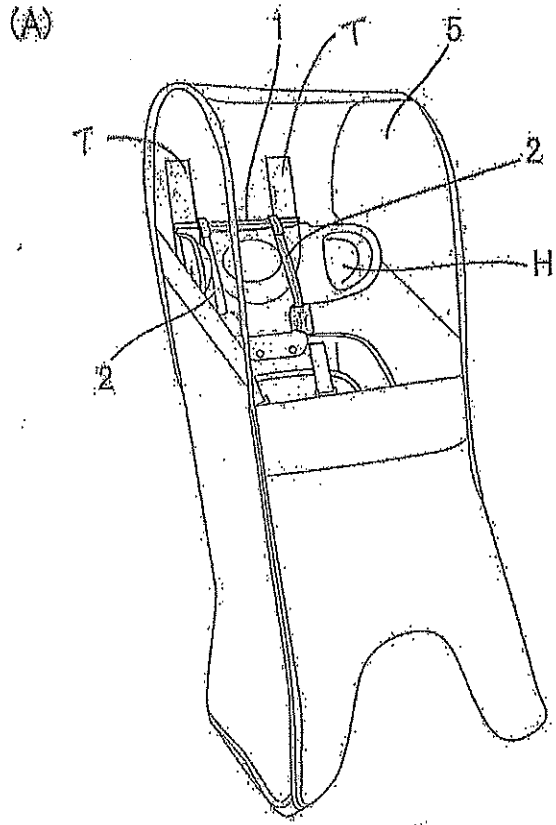


(B)



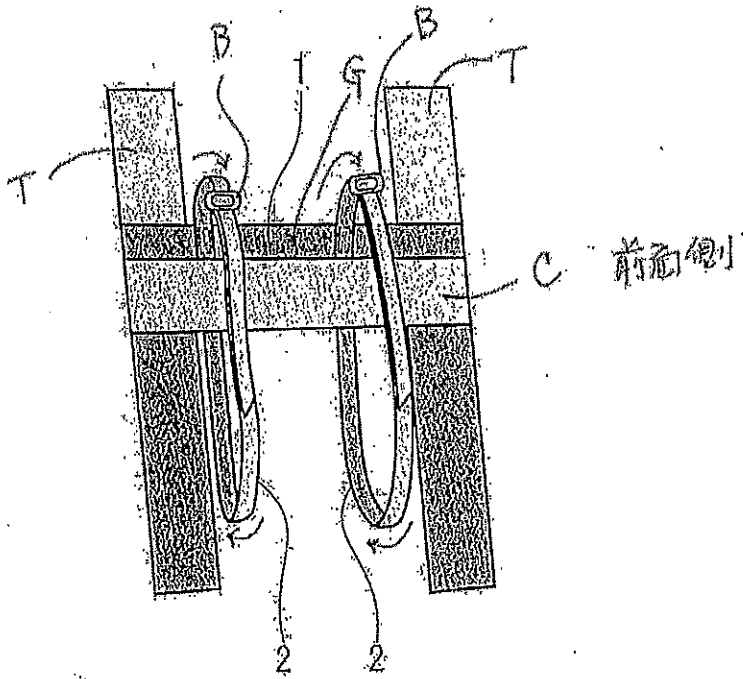
(ホ. 1)

【図 9】

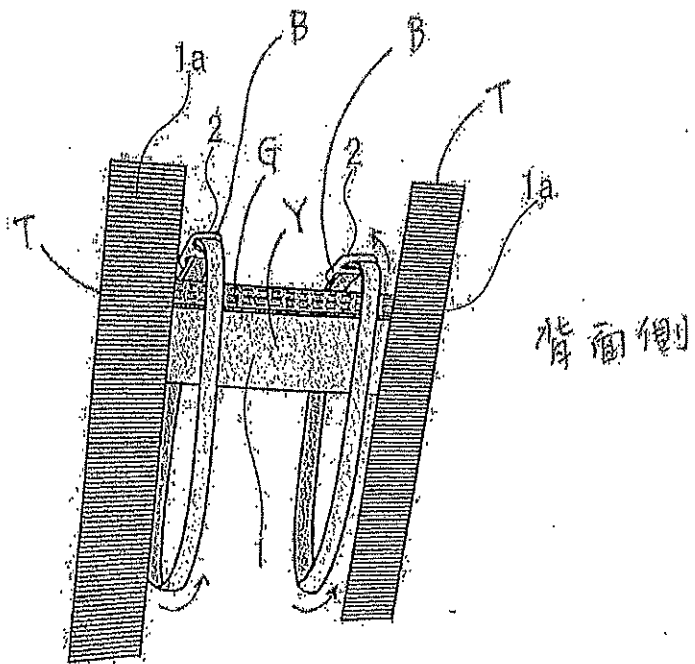


【図10】

(A)

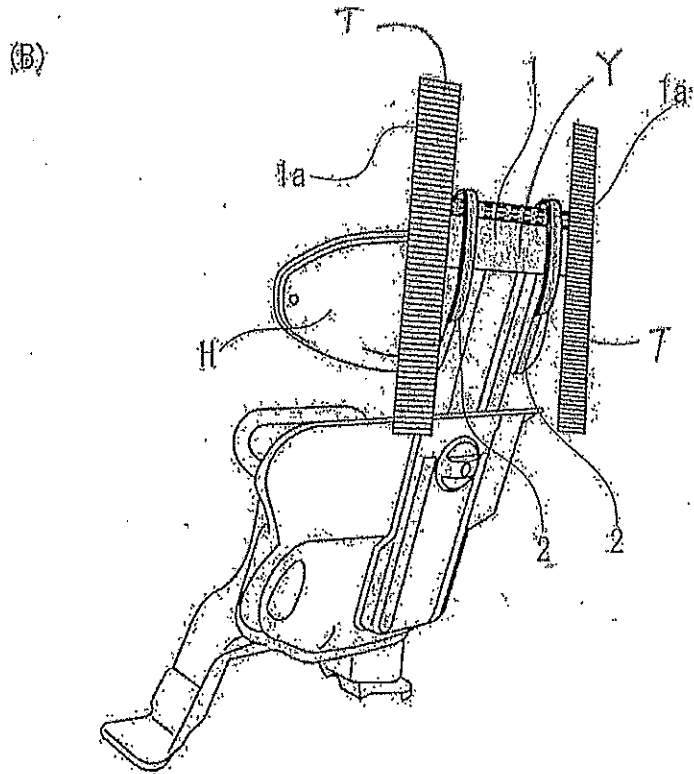
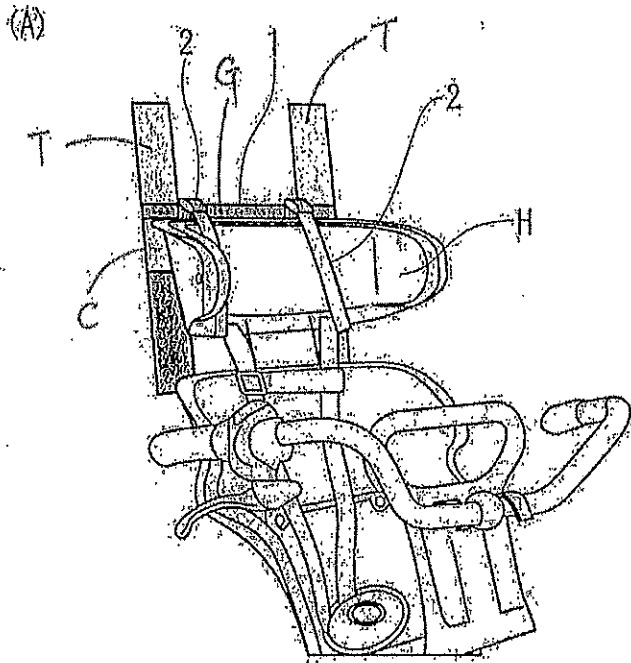


(B)



(トケ)

【図1】



(1.9)

【図2】

