

平成21年6月29日 判決言渡

平成20年(行ケ)第10428号 審決取消請求事件

平成21年4月15日 口頭弁論終結

判		決				
原	告	東京エレクトロン株式会社				
訴訟代理人弁護士		舟	橋	定	之	
訴訟代理人弁理士		伊	東	忠	彦	
同		大	貫	進	介	
同		山	口	昭	則	
同		伊	東	忠	重	
同		鬼	山	英	幸	
被	告	Y				
訴訟代理人弁護士		堤		義	成	
同		中	村	し	ん	吾

### 主 文

- 1 特許庁が無効2008-800005号事件について平成20年10月14日にした審決を取り消す。
- 2 訴訟費用は被告の負担とする。

### 事 実 及 び 理 由

#### 第1 請求

主文同旨

#### 第2 争いのない事実

##### 1 特許庁における手続の経緯

(1) 被告は、特許第3966884号(発明の名称:基板処理装置及び基板処理方法並びに基板の製造方法。設定登録時の請求項の数は6。以下「本件特許」といい、その特許発明を「本件特許発明」という。甲1)の特許権

者として登録された者である。

本件特許の特許出願（特願2005-177100号。以下「本件特許出願」という。）は、被告を出願人及び発明者として平成13年4月27日に出願された特許出願（特願2001-170284号。以下「原出願」といい、その明細書を「原出願明細書」という。出願公開番号は特開2002-329661号である。甲2，甲23）の一部を分割して、平成17年6月17日に新たな特許出願としたものである。

本件特許出願については、平成19年3月22日付けで手続補正がされ、同年6月8日、本件特許の設定登録がされた。

(2) 本件特許発明に係る特許請求の範囲の記載は、以下のとおりである。

**【請求項1】**

被処理基板をローラにて搬送自在に構成されたローラ搬送機構を有するとともに被処理基板を搬入出する搬入出口を有するローラ搬送部、前記ローラ搬送部の上部に配置され被処理基板に対して温調処理する温調処理部、及び前記温調処理部の上部に配置され前記温調処理部より高い温度にて前記被処理基板に熱処理を施す熱処理部を具備した第一の被処理基板処理部と、被処理基板を搬送自在に構成された搬送機構を有するとともに被処理基板を搬入出する搬入出口を有する搬送部、前記搬送部の上部に配置され被処理基板に対して温調処理する温調処理部、及び前記温調処理部の上部に配置され前記温調処理部より高い温度にて前記被処理基板に熱処理を施す熱処理部を具備した第二の被処理基板処理部と、を具備し、前記第一の被処理基板処理部と前記第二の被処理基板処理部との間であって各被処理基板処理部外に配置され、前記第一の被処理基板処理部のローラ搬送部のローラ搬送機構または/及び前記第二の被処理基板処理部の搬送部の搬送機構に対して前記被処理基板を搬送自在に構成された自走不可である第一の搬送機構を具備したことを特徴とする基板処理装置。

【請求項 2】

前記第一の搬送機構から被処理基板を受け渡し自在に構成され、前記被処理基板を自走して搬送する第二の搬送機構を具備したことを特徴とする請求項 1 記載の基板処理装置。

【請求項 3】

前記ローラ搬送部において、被処理基板に対して処理液を供給する処理液供給機構を具備したことを特徴とする請求項 1 又は請求項 2 記載の基板処理装置。

【請求項 4】

前記被処理基板に対して気体を供給する気体供給機構と、この気体供給機構からの気体を排気する排気機構と、を具備したことを特徴とする請求項 1 から請求項 3 のいずれかに記載の基板処理装置。

【請求項 5】

請求項 1 から請求項 4 のいずれかに記載の基板処理装置を使用して、被処理基板を処理することを特徴とする基板処理方法。

【請求項 6】

請求項 1 から請求項 5 のいずれかに記載の基板処理装置を使用して、被処理基板を製造することを特徴とする基板の製造方法。

(3) 原告は、平成 20 年 1 月 15 日、本件特許が、発明者でない者であつてその発明について特許を受ける権利を承継しないものの特許出願（以下、同要件に係る出願を「冒認出願」という場合がある。）に対してされたものであり、特許法（以下、条文は特許法の条文を示す。）123 条 1 項 6 号に該当することを理由として、無効審判（無効 2008 - 800005 号）を請求した（甲 37、審判請求書は平成 20 年 1 月 11 日付けである。）

特許庁は、平成 20 年 10 月 14 日、「本件審判の請求は、成り立たない。」との審決をし、その謄本は、同月 24 日、原告に送達された。

## 2 審決の理由

審決の理由は、別紙審決書写しのとおりであり、要するに、冒認出願であることの主張立証責任を無効審判請求人である原告が負うとの判断を前提とし、無効審判請求人である原告が提出した各証拠、及び原告が主張する無効にすべき理由によっては、本件特許が冒認出願に対してされたものであるとすることはできないというものである。

### 第3 取消事由に係る原告の主張

審決は、次に述べるとおり、冒認出願についての主張立証責任の判断の誤り（取消事由1）、審決の結論に影響を及ぼす手続上の誤り（取消事由2）、本件特許が冒認出願に対してされたものであるとすることはできないとの判断の誤り（取消事由3）があるから、違法として取り消されるべきである。

#### 1 冒認出願についての主張立証責任の判断の誤り（取消事由1）

審決は、以下のとおり、冒認出願についての主張立証責任の判断に誤りがある。

すなわち、特許法が、特許権を取得し得る者を発明者及びその承継人に限定していることから、冒認出願を理由として請求された無効審判請求において、出願人又はその承継者である特許権者は、「特許出願がその特許に係る発明の発明者自身又は発明者から特許を受ける権利を承継した者によりされたこと」についての主張立証責任を負うものと解される。

そうすると、本件審判においては、出願人であり特許権者である被告が、本件特許発明の発明者であることについての主張立証責任を負う。ところが、審決は、冒認出願であることの主張立証責任を無効審判請求人である原告が負うとの誤った判断をした。

したがって、審決は、冒認出願についての主張立証責任の判断に誤りがある。

#### 2 審決の結論に影響を及ぼす手続上の誤り（取消事由2）

審決は、以下のとおり、審決の結論に影響を及ぼす手続上の誤りがある。

すなわち，無効審判は，口頭審理によるのが原則であり，合理的な理由がある場合に限って書面審理によるべきである（145条1項）。そして，冒認出願を理由とする無効審判は，書面審理よりは口頭審理によって冒認か否かの事実を明らかにするのが適当と解されるから，口頭審理によるべきである。ところが，審判長は，合理的な理由がないにもかかわらず，職権で，冒認出願を理由とする無効審判の審理を口頭審理から書面審理に変更した。

また，原告は，平成20年8月29日付け当事者等尋問申出書（甲32）を提出して，被告本人及び無効審判における被告代理人A弁理士（以下「A弁理士」ということがある。）の尋問の申出をし，同年9月18日付け審理再開申立書（甲33）及び同月24日付け証人尋問申出書（甲34）を提出して，原告が，本件特許発明の真の発明者であると主張するBの証人尋問を申し出た。しかし，審判官は，これらの尋問を採用しなかった。

さらに，A弁理士らへの委任を記載した被告作成名義の包括委任状（甲36の2）は，平成16年10月13日付けであり，被告の住所が「茨城県石岡市・・・」と記載されているが，被告は，住民票（甲12）によれば，平成12年5月29日に「茨城県石岡市・・・」から「東京都大田区・・・」に転居しており，包括委任状の日付である平成16年10月13日当時は，東京都大田区に住所があった。そのため，包括委任状に記載された被告の住所は，その日付当時の被告の住所ではなかった。また，包括委任状には，委任事項として「無効審判請求に対する応答手続」が記載されていないから，審判請求に対する答弁書提出手続について，A弁理士は，被告を代理する権原を有していなかった。原告は，平成20年7月2日付け第2回上申書（甲36の1）を提出することにより，A弁理士に代理権がないことを主張をしたが，審判官はその点について審理をしなかった。

上記の手續上の誤りは，審決の結論に影響を及ぼすものである。したがって，審決は，審決の結論に影響を及ぼす手續上の誤りがある。

3 本件特許が冒認出願に対してされたものであるとすることはできないとの判断の誤り（取消事由3）

審決は、以下のとおり、本件特許が冒認出願に対してされたものであるとすることはできないとの判断に誤りがある。

すなわち、被告の経歴等からして被告が本件特許発明をすることは不可能であり、原出願明細書と原告が行った特許出願の明細書との間に多くの共通点・類似点があるから、被告は発明者ではなく、原告が巨額の開発費を投じて行った発明を知り得る立場にあった第三者が自らの名前を秘すべき事情があったため、被告が本件特許出願を行ったものである。被告が発明者でないことは、下記のとおり、「被告が真の発明者でないことを示す間接事実」によって裏付けられる。それにもかかわらず、審決は、原告が提出した書証をもってしては本件特許出願が冒認出願によるものであることを証明するに足りないとして、本件特許は冒認出願に対してされたものであるとすることはできないとの誤った判断をした。したがって、審決は、本件特許が冒認出願に対してされたものであるとすることはできないとの判断に誤りがある。

記

「被告が真の発明者でないことを示す間接事実」

（審決後に明らかになった事実を含む。）

「1 本訴に至った背景

（1） 被告から原告顧客への警告状

A弁理士（平成13年 月 日弁理士登録）は、被告の代理人として、原告（東京エレクトロニクス株式会社）の顧客であるAUオプトロニクスコーポレーション（AU Optronics Corporation、以下「AUO社」という。）に対し、平成19年11月20日付け警告状（甲3）を送付した。同警告状の内容は、被告が3件の日本国特許権（特許第3611568号、特許第3966884号（本件特許）、特許第4005609号）を有しており、AUO社製造のLCDパネル基板が、上記各特許権を侵害する原告製造の液晶製造装置であるCLシリーズ（CL1200、CL1300、CL1700など）

又は EXCELINER シリーズによって処理されているので、AUO 社の製造行為は上記各特許権を侵害する行為である、というものであった。

A 弁理士は、シャープ株式会社（以下「シャープ」という。）に対しても、同様な内容の平成 19 年 11 月 20 日付け警告状を送付した。そのため、シャープは、原告に対し、原告製品及び上記各特許権への対応を求めた（甲 21）。原告は、原告の顧客である三星電子株式会社（韓国）、Chi Mei Optoelectronics Corp.（台湾）からも、同様な内容の警告状を受け取ったという連絡を受けた。

上記 3 件の特許権は、いずれも被告（Y）を発明者かつ出願人とする原出願（特願 2001-170284 号、その公開公報は特開 2002-329661 号公報（甲 2）である。）の分割出願に係るものである。原出願に基づく分割出願は、上記 3 件の特許権に係る分割出願の他に 5 件（特開 2005-142590 号、特開 2008-53738 号、特開 2008-109158 号、特開 2008-124502 号、特開 2008-166820 号）あり、これらは特許庁において審査中であって、本件特許に関連する特許出願は、原出願を含めて 9 件ある。

このように、原告は、顧客から原告製品について対応を迫られ、本件特許の出願、特許権者、原出願について調査をする必要が生じた。

## （２） 被告の人物調査

本件特許発明は、半導体ウエハ又は液晶表示装置に用いるガラス基板等を処理する基板処理装置等に関する高度な先端技術に属するものであり、クリーンルーム環境をもたなければ開発ができず、何百億円という巨額の開発費を投じ得る企業又は大学などの研究機関に所属していなければ創作不可能な発明である。

原告の調査によると、被告は、原告、原告の製造関連子会社である東京エレクトロン九州株式会社（以下「東京エレクトロン九州」という。）又はこれらの関連会社に在職したことがなく、また、原告の顧客やサプライヤに在職したこともないことが分かった。

C 調査事務所の調査結果（甲 9）によると、被告は、本件特許発明に関連する業務に就労していた形跡はなく、本件特許発明に関する知識、経験を有していない。したがって、被告が本件特許発明を創作できたとは、到底考えられない。

## （３） A 弁理士と原告との関係

AUO 社及びシャープに送付された警告状は、被告の代理人としてA弁理士が作成・発送したものである。A弁理士は、以前、原告の特許明細書を作成した経験がある。A弁理士は、弁理士資格を取得する前の平成63年 月から平成8年 月までD特許事務所(現 D特許総合事務所)に勤務しており、原告等の国内外における出願及び権利化を担当する部門に所属していた。A弁理士は、その当時、弁理士資格を有していなかったが、D特許事務所内の明細書作成業務を行う技術者(以下「特許技術者」という。)として、原告等の半導体及び液晶製造装置用のレジスト塗布・現像装置技術に関する発明に関して、明細書の作成業務を担当していた。

原告が国内外へ特許出願をする際には、原告の知的財産部門担当者及び発明者と、出願依頼先の特許事務所の弁理士又は特許技術者との間で、発明に係る技術内容の詳細な説明のための打合せを行っている。原告は、必要に応じて発明に係る装置の図面を提供し、開発中の装置に関する技術を理解しやすくするため、弁理士又は特許技術者による装置の見学等も実施している。A弁理士は、D特許事務所に在籍していた当時、原告の事業の技術分野及び最先端の開発技術の詳細、並びに当時の原告の知的財産部門担当者や開発技術者をよく知り得る立場にあった。

#### (4) Eの宣誓供述書

前記(1)ないし(3)の状況の詳細は、原告知的財産部長Eの宣誓供述書(甲22)に詳述されたとおりである。

#### (5) 特許庁審判官の審理

上記のような事情により調査を続けたところ、本件特許発明は原告の特許出願に係る発明と実質的に同一であることが分かり、原告は、本件特許発明は被告が発明したものではないという確信をもつに至り、冒認出願である本件特許を無効にするために、特許庁に無効審判を請求した。本件審判の手続の中で、原告は、冒認の事実を明らかにするために、被告本人及びA弁理士の尋問を申し出た。しかし、審判官は、口頭審理によるべき無効審判の審理方式を書面審理に変更し、尋問を行わずに請求不成立の審決をした。そこで、原告は、本訴(審決取消訴訟)を知的財産高等裁判所に提起した。

## 2 被告の発明に関する能力等

### (1) 本人出願



原出願は、代理人によることなく被告自身によって出願手続がされたいわゆる本人出願である。被告は、基板処理装置に係わる企業に在職していた形跡がなく、高度な技術内容の発明の創作をし、その発明に関する明細書を自ら作成する能力を有していることには疑問があった。そこで、原告は、C調査事務所に被告の身上調査を依頼し、平成19年12月12日付けのC調査事務所作成の調査報告書(甲9)を得た。

## (2) 被告について

### 被告の職務経歴

被告は、かつて「1.有・無線設備の据付工事及び調整 2.有・無線器機の製造販売 3.前各号に附帯する一切の業務」を業務目的とする会社に勤務しており、その勤務期間は厚生年金に加入していたようであるが、上記会社の業務目的は、基板処理装置とは無関係である。被告は、上記会社を退職し、原出願明細書が作成された平成13年4月ころは、定職に就いていなかったか明らかでない。

### 被告の収入

被告は上記会社を退職後は国民年金に加入しており、定収入を得ていたか明らかでない。

### 被告の住居

被告は、平成12年5月に東京都大田区に転居しており、原出願時は同所に居住していた。しかし、原出願の願書上の住所は茨城県石岡市と記載されていた。

## (3) 被告が発明したとは考えられないこと

上記調査によれば、被告は、原出願に係る発明に関連する業務に就労していた形跡がない。被告が勤務していた会社の業務分野は、有・無線設備等に関するものであって、原出願に係る発明の基板処理装置に関する技術分野とは全く異なる。被告は、原出願に係る発明に関連する分野のエンジニアリングの経験が見当たらず、それらの発明をするのに必要な基板処理装置設備を利用できる技術的環境になかった。したがって、被告が、平成13年4月ころ、原出願に係る発明をするのに必要な知識、経験、発明能力、環境等を有していたとは到底考えられない。

また、被告は、厚生年金を脱退した後定収入を得ていたか明らかでなく、巨額の開発投資を要する発明をしたとは到底考えられない。

さらに，原出願当時の被告の生活状況からみても，被告は，高度な設備，知識，環境を必要とする原出願に係る発明をするような境遇になかったと考えられる。

上記状況から判断して，被告が原出願明細書を自ら作成する能力があったとは到底考えられない。原出願に係る発明の技術的内容を具体的に検討すると，上記状況にあった被告が原出願に係る発明を創作できたはずがないということがより明確に理解される。

#### (4) 原出願に係る発明をするための知識，能力等

原出願に係る基板処理装置を発明するためには，半導体デバイスや液晶ディスプレイ（LCD）などの製造工程における基板処理装置の各処理部（紫外線処理部 2 4，洗浄処理部 2 1（洗浄部 3 0，乾燥促進部 3 5），レジスト塗布処理部 2 2（レジスト塗布部 5 1，減圧乾燥部 5 2，不要レジスト膜除去部 5 3），現像処理部 2 3（現像液供給部 8 0，リンス液供給部 8 2），熱系の処理部 7 2 等（温調処理部 7 7 等，加熱処理部 7 5 等）など。番号は，原出願の公開公報である甲 2 におけるものである。）が果たす役割，これら各処理部の構成に要する要素技術，各処理部で行われる各処理工程における構成上の問題点，及び各処理が半導体デバイスや LCD の特性に与える一般的な問題点などに関する知識が必要である。

また，ガラスや半導体ウエハなどの薄板状材料を損傷させることなく，各処理部間で移送することが可能な移送装置（ローラー搬送機構 3 8 等，搬送機構 1 2，1 3，1 4，1 5，1 6 等。番号は，原出願の公開公報である甲 2 におけるものである。）及びそのメカニズムや構成要素等（動力源，継ぎ手など）に関する知識，装置設計に関する知識も必要となる。特に，そのような移送装置を発塵が生じないように構成する知識も欠くことができない。原出願に係る発明は，フットプリントを小さくすることを目的としているから，この目的を達成する発明を完成するためには，何故，フットプリントの縮小化が求められているかについての知見を有していなければならない。

しかも，基板処理装置に関する発明は，個人発明家が何らの設備を利用もせずに思考実験のみで創作することができる程容易なものではなく，家庭用品や事務用品などの実用品に関する発明を手作業の実験でのみ創作し得るのとは大きく異なる。例えば，所望どおりにフットプリントを小さくできるか否かについての発明の効果の検証を欠くことはできない。特に，半導体デバイスや LCD の製造においては，各工程で 1 0 0 % に限りなく近い歩留まりが要求されているという実

情を考慮すれば、基板処理装置に関する発明をした者が、発明に係る基板処理装置を再現性良く作動させた上で発明の効果を奏するか否かについての検証を行わないということは、通常、考えられない。

検証のためには、試験機を作成したり、既存の試験機を改造したりする必要がある。したがって、そのような試験機を用意するだけの資力が当然に必要である。また、試験機の作製又は改造に際しては、たとえ自ら工作機械や設備を使用して作製等を行わないとしても、どのような工作機械や設備を使用すべきかを判断するため、工作機械や設備の知識も必要であるし、作製等を業者（協力者）に依頼する場合には、どの業者（協力者）から必要な部品（改造部品）を入手可能であるかも知らなければならない。

さらに、原出願に係る発明のような基板処理装置においては、各処理部での動作はコンピュータ制御により行われるから、たとえ自らはコンピュータプログラムを作成することができないとしても、必要なコンピュータプログラムの作成を依頼するため、基板処理装置の制御に関して経験のあるプログラマー（協力者）の所在に関する知識も必要となる。

少なくとも上記のような知識を有していなければ、原出願に係る発明をすることができないと考えられるところ、被告の職務経歴等によれば、被告がそのような高度かつ広範な知識を取得した上で、開発設備ももたずに一個人でそのような発明を完成することができたものとは、到底理解することができない。

#### （５） 誤って添付された要約書

原出願は、代理人によることなく被告自身によって出願手続がされたいわゆる本人出願である。しかし、上記のような被告の状況から推察すると、原出願に係る発明のような高度な発明について被告自身が明細書を作成する能力を有しているとは到底考えられない。したがって、誰か他の人物が原出願明細書を作成したものであると推察される。

ところで、原出願には、出願当初、原出願とは全く無関係の別の発明（「送信側と受信側で色再現の目標を共有し、複数の色再現の目標と色再現の分担に柔軟に対応できるようにすること」を課題とする。）に係る要約書が誤って添付されていた。この誤って添付された要約書は、代理人弁理士Fにより原出願と同日の平成13年4月27日に提出された出願人松下電器産業株式会社

の特許出願（特願 2001-132191 号。以下「松下出願」という。公開公報は特開 2002-330296 号公報（甲 25）である。）の要約書（甲 24）と同一であった。この松下出願の出願公開日は、平成 14 年 11 月 15 日であり、原出願の出願日より後であるから、原出願明細書の作成者は、通常のルートでは、松下出願の要約書の内容を知り得ないはずである。そうすると、松下出願の要約書を知り得る立場にあった者が原出願の出願にかかわっていたと推測される。

一方、C 調査事務所の平成 20 年 6 月 11 日付け調査報告書（甲 26）によると、A 弁理士は、平成 10 年 1 月から平成 13 年 10 月までの間、F 弁理士を所長とする F 特許事務所に特許技術者として勤務しており、原出願（平成 13 年 4 月 27 日出願）は、その間にされた。したがって、当時まだ弁理士でなかった A が原出願にかかわっていたとの強い推測が働く。

#### （6） 被告の他の特許出願

原出願と同じころに、被告を発明者及び出願人として、原出願とは異なる技術分野の特許出願がされている。この発明も、被告が発明したものとは考えられず、冒認出願である蓋然性が高い。

すなわち、被告を発明者及び出願人として、平成 14 年 7 月 22 日、特許出願（特願 2002-244352 号）がされ、その特許出願を国内優先権主張の基礎として、平成 15 年 7 月 19 日、特許出願（特願 2003-302071 号。公開公報は特開 2004-72120 号公報（甲 14））がされた。

特開 2004-72120 号公報（甲 14）に記載された発明の技術分野は、原出願に記載された被処理基板の搬送に関する技術分野とは異なり、半導体基板上の露光済みレジストの現像に際し、半導体基板の周辺域からの排気に工夫を加えることにより、半導体基板上の現像液に対する気流の影響を低減する現像方法及び現像装置に関するものである。

大規模な LCD 製造装置や半導体製造装置などの開発設備を利用できる状態になかった被告個人が、原出願に開示された被処理基板搬送に関する発明と、甲 14 に開示された半導体基板周辺域からの排気に関する発明という全く異なる両発明を、平成 13 年 4 月 27 日から平成 14 年 7 月 22 日までの短期間に続けて発明したとは到底考えられず、何者かが被告の名を利用して両出願をしたものと推察される。

(7) 小括

被告が原出願に係る発明に関する知識、経験をもたず、その発明に必要な技術的環境を有していない等の状況からして、被告が原出願及び本件特許出願をしたとは到底考えられないし、被告が原出願明細書を作成したとも到底考えられない。

3 原出願に係る発明と原告の特許出願に係る発明との類似性

原出願に係る発明は、明細書中の表現、図面、技術分野、従来技術、課題、目的・効果の諸点において、原告の特許出願に係る発明と一致している。

(1) 表現の一致

本件特許は、原出願（特願2001-170284号）からの分割出願によるものである。原出願の出願日前に、原告は、原出願と同様な内容を含む5件の特許出願（特開2002-151384号(甲4)、特開2002-334918号(甲5)、特開2002-289501号(甲6)、特開2002-313699号(甲7)、特開2002-324740号(甲8)）。以下、これらの特許出願を包括して「甲4-8出願」といい、それらの明細書を包括して「甲4-8出願明細書」という。）をした。原出願明細書中では、原告の甲4-8出願明細書中で用いられている表現に類似する表現が多く用いられ、全く同一の表現が複数個存在する。

例えば、原出願明細書と原告の甲4-8出願明細書において、以下のとおり、全く同一の4個の表現が、同一項目中に同一の順序で用いられている。

ア 表現

「被処理基板」、「いわゆるフォトリソグラフィ技術により回路パターンを形成する」

イ 記載箇所

原出願明細書 【0002】【従来技術】

原告の甲4-8出願明細書 【0002】【従来技術】

ア 表現

「一辺が1mにも及ぶような巨大なものまで出現するに至り」

イ 記載箇所

原出願明細書 【0004】【発明が解決しようとする課題】

原告の甲4 - 8 出願明細書 【0005】(甲4, 5, 7, 8), 【0006】(甲6)【発明が解決しようとする課題】

ア 表現

「フットプリントが極めて大きなものとなって、」

イ 記載箇所

原出願明細書 【0004】【発明が解決しようとする課題】

原告の甲4 - 8 出願明細書 【0005】(甲4, 5, 7, 8), 【0006】(甲6)【発明が解決しようとする課題】

ア 表現

「装置構成上の問題を伴うことなく、」フットプリントを小さくすることができ、

イ 記載箇所

原出願明細書 【0008】【発明が解決しようとする課題】

原告の甲4 - 8 出願明細書 【0007】(甲4, 7), 【0008】(甲5)【発明が解決しようとする課題】

これらの表現は、特許庁ホームページの特許電子図書館を用いた検索結果によれば、原出願明細書、原出願から分割された本件特許の明細書及び原告の特許出願の明細書にのみ用いられており、原告及び被告による特許出願の明細書以外には用いられていない(甲27)。原出願当時、原告の上記5件の特許出願はいずれも公開されておらず、被告はこれらの表現を知り得る立場にはなかった。それにもかかわらず原出願明細書中にこれらの表現が用いられたのは、何者かが原告の特許出願の明細書の内容を何らかの手段を講じて不正に取得したと推測される。

## (2) 図面の一致

原出願の実施形態と、原告の甲4 - 8 出願明細書の実施形態とは、以下のとおり、全体構成及び特徴的部分が一致している。

原出願の第1の実施形態(図1, 甲2)と原告の特願2002 - 57303号の第1の実施形態(図1, 甲5)の対比

ア 全体構成の一致

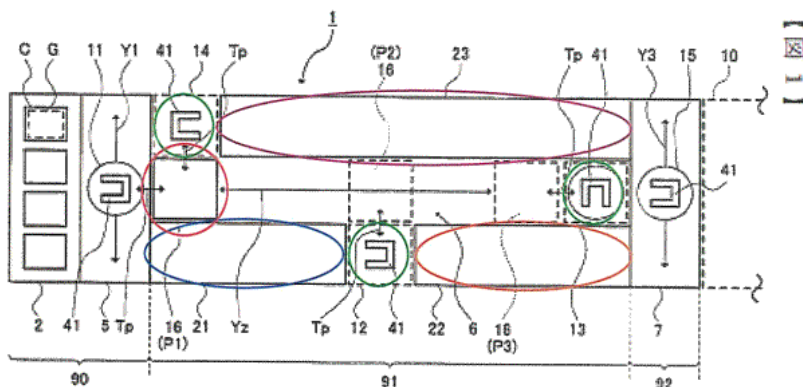
原出願の第1の実施形態(図1, 甲2)と原告の特願2002-57303号の第1の実施形態(図1, 甲5)とは, 以下のとおり, 全体構成が一致している。

すなわち, これらのレジスト塗布現像処理装置は, 共に, カセットCを載置するカセットステーション(原出願: カセットステーション部90, 特願2002-57303号: カセットステーション1)と, 基板Gにレジスト塗布及び現像を含む一連の処理を施すための複数の処理ユニットを備えた処理ステーション(原出願: 処理ステーション部91, 特願2002-57303号: 処理ステーション2)と, 露光装置との間で基板の受け渡しを行うためのインターフェイスステーション(原出願: インターフェイスステーション部92, 特願2002-57303号: インターフェイスステーション3)とを備えており, 処理ステーションの両端にそれぞれカセットステーション及びインターフェイスステーションが配置されている。

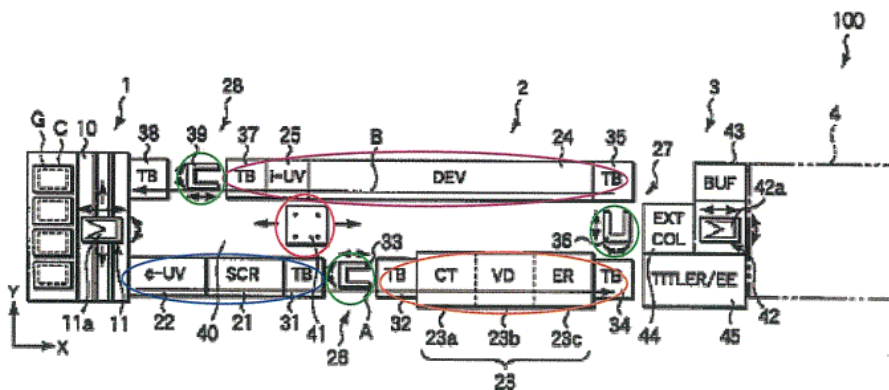
処理ステーションは, 共に, 横方向に伸びる平行な2列の搬送ラインを有しており, 下側の搬送ラインには, 洗浄処理ユニット等(原出願: 洗浄処理部21, 特願2002-57303号: エキシマUV照射ユニット(e-UV)22, スクラブ洗浄処理ユニット(SCR)21, 熱的処理ユニットブロック(TB)31), レジスト処理ユニット等(原出願: レジスト塗布処理部22, 特願2002-57303号: 熱的処理ユニットブロック(TB)32, レジスト処理ユニット23, 熱的処理ユニットブロック(TB)34)が配列されている。また, 上側の搬送ラインには, 現像処理ユニット等(原出願: 現像処理部23, 特願2002-57303号: 熱的処理ユニットブロック(TB)35, 現像処理ユニット(DEV)24, i線UV照射ユニット(i-UV)25, 熱的処理ユニットブロック(TB)37)が配列されている。また, 洗浄処理ユニット等とレジスト処理ユニット等との間には第1の搬送装置(原出願: 搬送機構12, 特願2002-57303号: 第1の搬送装置33)が配置され, レジスト処理ユニット等と現像処理ユニット等との間には第2の搬送装置(原出願: 搬送機構13, 特願2002-57303号: 第2の搬送装置36)が配置され, 現像処理ユニット等とカセットステーションとの間には第3の搬送装置(原出願: 搬送機構14, 特願2002-57303号: 第3の搬送装置39)が配置されている。

イ シャトルの一致

全体構成の一致に加え，特徴的な部分として，原出願の第1の実施形態（図1，甲2）と特願2002-57303号の第1の実施形態（図1，甲5）とは，共に，装置中央部にある2列の搬送ラインの空間内にシャトル（原出願：搬送機構16，特願2002-57303号：シャトル41）を設けている点で一致している。



本件原出願 第1の実施形態【図1】



原告甲第5号証 第1の実施形態【図1】

原出願の第2の実施形態（図15，甲2）と原告の特願2001-125750号の第1の実施形態（図1，甲8）の対比



#### ア 全体構成の一致

原出願の第2の実施形態（図15，甲2）と原告の特願2001-125750号の第1の実施形態（図1，甲8）とは，以下のとおり，全体構成が一致している。

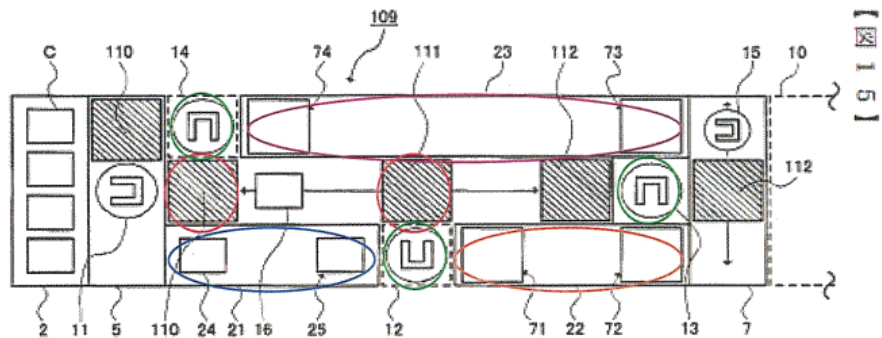
すなわち，これらのレジスト塗布現像処理装置は，共に，カセットCを載置するカセットステーションと，基板にレジスト塗布及び現像を含む一連の処理を施すための複数の処理ユニットを備えた処理ステーションと，露光装置との間で基板の受け渡しを行うためのインターフェイスステーションとを備えており，処理ステーションの両端にそれぞれカセットステーション及びインターフェイスステーションが配置されている。

処理ステーションは，共に，横方向に伸びる平行な2列の搬送ラインを有しており，下側の搬送ラインには，**洗浄処理ユニット等**（原出願：洗浄処理部21，特願2001-125750号：エキシマUV照射ユニット(e-UV)22，スクラブ洗浄処理ユニット(SCR)21，熱的処理ユニットブロック(TB)31），**レジスト処理ユニット等**（原出願：レジスト塗布処理部22，特願2001-125750号：レジスト処理ユニット23，熱的処理ユニットブロック(TB)34）が配列されている。また，上側の搬送ラインには，**現像処理ユニット等**（原出願：現像処理部23，特願2001-125750号：熱的処理ユニットブロック(TB)35，現像処理ユニット(DEV)24，i線UV照射ユニット(i-UV)25，熱的処理ユニットブロック(TB)38）が配列されている。また，洗浄処理ユニット等とレジスト処理ユニット等との間には**第1の搬送装置**（原出願：搬送機構12，特願2001-125750号：第1の搬送装置33）が配置され，レジスト処理ユニット等と現像処理ユニット等との間には**第2の搬送装置**（原出願：搬送機構13，特願2001-125750号：第2の搬送装置37）が配置され，現像処理ユニット等とカセットステーションとの間には**第3の搬送装置**（原出願：搬送機構14，特願2001-125750号：第3の搬送装置40）が配置されている。

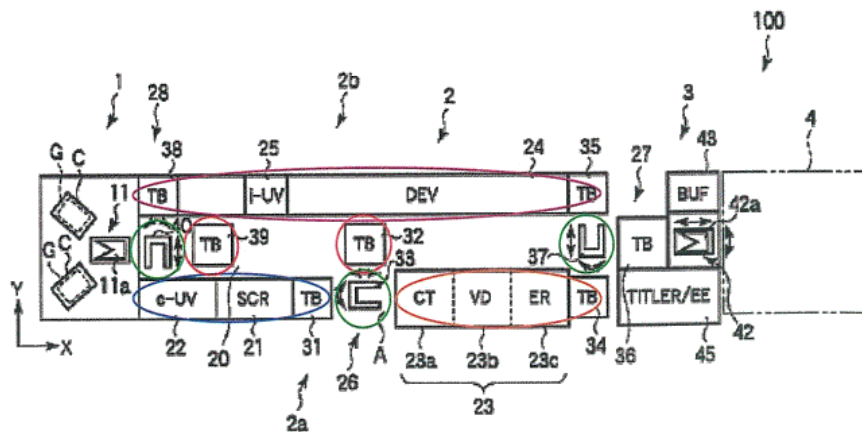
#### イ 空間内の熱的処理ユニットの一致

全体構成の一致に加え，特徴的な部分として，原出願の第2の実施形態（図15，甲2）と原告の特願2001-125750号の第1の実施形態（図1，甲8）とは，共に，装置

中央部にある2列の搬送ラインの空間内に熱的処理ユニット（原出願：熱系処理部110，111，特願2001-125750号：熱的処理ユニットブロック(TB)32，39）を設けている点で一致している。



本件原出願 第2の実施形態【図15】



原告甲第8号証 第1の実施形態【図1】

原出願の第3の実施形態（図17，甲2）と原告の特願2000-343401号の第1の実施形態（図1，甲4）の対比

ア 全体構成の一致

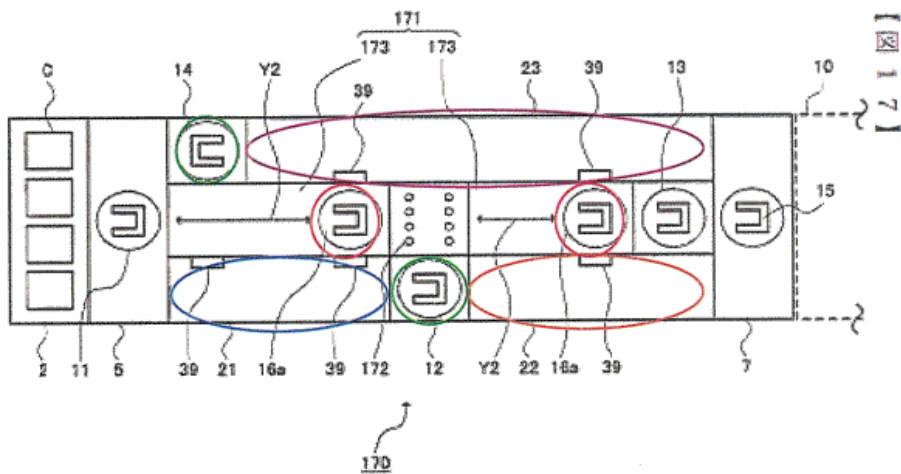
原出願の第3の実施形態（図17，甲2）と原告の特願2000-343401号の第1の実施形態（図1，甲4）とは，以下のとおり，全体構成が一致している。

すなわち，これらのレジスト塗布現像処理装置は，共に，カセットCを載置するカセットステーションと，基板にレジスト塗布及び現像を含む一連の処理を施すための複数の処理ユニットを備えた処理ステーションと，露光装置との間で基板の受け渡しを行うためのインターフェイスステーションとを備えており，処理ステーションの両端にそれぞれカセットステーション及びインターフェイスステーションが配置されている。

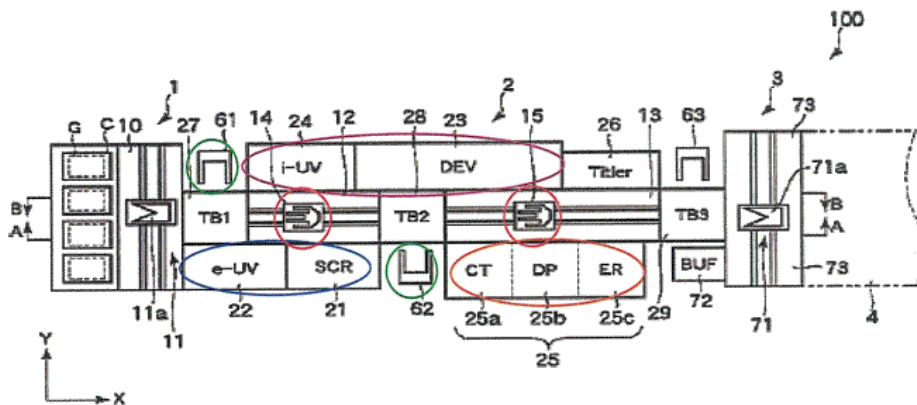
処理ステーションは，共に，横方向に伸びる平行な2列の搬送ラインを有しており，下側の搬送ラインには，**洗浄処理ユニット等**（原出願：洗浄処理部21，特願2000-343401号：エキシマUV照射ユニット(e-UV)22，スクラブ洗浄処理ユニット(SCR)21），**レジスト処理ユニット等**（原出願：レジスト塗布処理部22，特願2000-343401号：レジスト処理ユニット25）が配列されている。また，上側の搬送ラインには，**現像処理ユニット等**（原出願：現像処理部23，特願2000-343401号：現像処理ユニット(DEV)23，i線UV照射ユニット(i-UV)24）が配列されている。

#### イ 水平方向搬送装置及び垂直方向搬送装置の一致

全体構成の一致に加え，特徴的な部分として，原出願の第3の実施形態（図17，甲2）と原告の特願2000-343401号の第1の実施形態（図1，甲4）とは，共に，装置中央部に**水平方向搬送装置**（原出願：搬送機構16a，16b，特願2000-343401号：水平方向搬送装置14，15）を備え，かつ，洗浄処理ユニット等とレジスト処理ユニット等との間及び現像処理ユニット等とカセットステーションとの間に**垂直方向搬送装置**（原出願：搬送機構12，14，特願2000-343401号：垂直方向搬送装置61，62）を備えている点で一致している。



本件原出願 第3の実施形態【図17】



原告甲第4号証 第1の実施形態【図1】

結論

以上のとおり，原出願の第1の実施形態（図1，甲2）と原告の特願2002-57303号の第1の実施形態（図1，甲5），原出願の第2の実施形態（図15，甲2）と原告の特願2001-125750号の第1の実施形態（図1，甲8），原出願の第3の実施形態（図17，甲2）と原告の特願2000-343401号の第1の実施形態（図1，甲4）は，全体構成及び特徴部が一致しており，全体として類似している。

(3) その他の類似点

原出願に係る発明は、以下のとおり、その他の点においても、原告の甲４ - ８出願に係る発明と一致し又は極めて類似している。

#### 発明が属する技術分野の一致

原出願に係る発明と原告の甲４ - ８出願に係る発明とは、いずれも液晶表示装置（LCD）ガラス基板等の被処理基板に対してレジスト塗布及び露光後の現像処理、加熱処理等を施す基板処理装置（処理システム）に関するものであり、技術分野が一致している。

#### 従来技術の一致

原出願に係る発明と原告の甲４ - ８出願に係る発明とは、いずれもフォトリソグラフィ技術により回路パターンを形成するための処理システムとして、搬送路の両側に処理ユニットを配置した処理システムを従来技術としている点で一致している。

#### 発明が解決しようとする課題の一致

原出願に係る発明と原告の甲４ - ８出願に係る発明とは、いずれも LCD 基板の大型化により、処理システムのフットプリントが極めて大きなものになってしまうことを課題としている点で一致している。

#### 発明の目的・効果の一致

原出願に係る発明と原告の甲４ - ８出願に係る発明とは、いずれも基板処理のスループットを低下させることなく、かつ装置構成上の問題を伴うことなく、処理システムのフットプリントを小さくすることができるという効果を有している点で一致している。

#### （４） 原出願は原告の特許出願の情報を利用したものであること

原告の甲４ - ８出願（ただし、甲５については優先権主張の基礎とされた出願（特願２００１ - ６６０２０号、優先日 平成１３年３月９日））は、原出願の出願日である平成１３年４月２７日以前である平成１２年１１月１０日から平成１３年４月２４日までの間に出願され、原出願の出願時には未だ公開されていないので、被告や原出願明細書の作成者は、原告の甲４ - ８出願の内容・表現を通常のルートでは知り得ないはずである。それにもかかわらず、原出願の内容が原告の甲４ - ８出願の内容と一致又は酷似しているということは、原出願明細書の作成者が、原告の甲４ - ８出願の内容を不正な手段により又は悪意をもって取得し、これに基づいて原出願の出

願書類を作成したことに相違ないといえることができる。このように、原出願の出願書類は、原告の甲4 - 8出願の出願書類に依拠し、その内容を利用して作成されたものであり、原出願に係る発明及び本件特許発明は、被告によって発明されたものではないといえることができる。

#### 4 原告の特許出願に係る発明の背景

##### (1) 原告の研究開発体制

原告は、半導体製造装置及びLCD製造装置を製造・販売するメーカーである。原出願に係る発明及び本件特許発明の技術分野である半導体及びLCD製造装置の分野においては、顧客から常に最先端の技術が求められる。そのため、原告は研究開発に力を注いでおり、平成19年3月期には売上高の7.7%に当たる570億円の研究開発投資を行った。そして、それらの研究開発の成果を確実に保護するため、日本及び諸外国への積極的な特許出願を行っている。

半導体及びLCD製造装置の製造・開発の現場では、塵芥（コンタミネーション）の発生を防ぐため、クリーンルーム設備が求められており、LCD製造の分野では、ガラス基板サイズが年々大型化し、製造装置自体の大きさも40mを超えるものもあり、巨大なクリーンルーム設備が必要となるため、そのための開発投資も数十億円に上る。

##### (2) 原告の半導体塗布・現像装置

原告は、半導体製造用の塗布・現像装置CLEAN TRACK Markシリーズ（以下「Markシリーズ」という。）を平成元年以来販売してきた。Markシリーズの第2世代であるMark Vは、装置の中央に位置する搬送路に自走する搬送装置（メインアーム）を配置し、その中央搬送路の両側にレジスト処理（塗布）ユニット・現像処理ユニット等を配するという特徴的な構成を有していた。この特徴的な構成により、Mark Vは、ユニット間を予め配置されたとおりの順番に搬送することしかできなかった旧来装置及び競合メーカー装置と異なり、各ユニットに対して自由にアクセスすることができ、高いスループットを実現可能とした。加えて、競合メーカー装置と比べ、稼働中のトラブルが少なく、安定した高い稼働性を有していた。このような技術的優位性により、Mark Vは顧客の信頼を得て多くの引き合いがあり、原告の半導体塗布・現像装置が世界中で売れるきっかけとなった。その結果、原告の半導体塗布・現像装置は、平成12年時点での売上高が世界の75.0%という圧倒的なシェアを有していた。

### (3) 原告の LCD 塗布・現像装置

原告は、平成4年、第1.5世代基板（処理するガラス基板のサイズが360mm×465mm）に対応するLCD用塗布・現像装置CS450の販売を開始し、以後CSシリーズの販売を行った。CSシリーズは、Mark Vのコンセプトをもとに開発・製造され、Mark Vによって培った高いスループット、安定した高い稼働性を受け継いでいたため、顧客の信頼を得て多くの引き合いがあった。その結果、原告のLCD製造装置は、平成12年時点での売上高が、塗布装置及び現像装置としてそれぞれ世界の59%、74%という圧倒的なシェアを有していた。

### (4) 新たな LCD 製造装置の必要性

しかし、LCDの分野では絶えず大型化の要求が強くなり、平成12年ころには、要求される基板サイズが第4世代（例えば730mm×920mm）となり、更には第5世代（例えば1100mm×1250mm）も検討されるようになった。基板サイズの大型化に伴い、従来のLCD製造装置をそのままスケールアップしただけでは、装置そのものの運搬や顧客の製造工場内における設置場所に支障を生じてしまうことが明らかになった。さらに、基板サイズの大型化とは裏腹に、ガラス基板の厚さは、薄型化への要求から、当初1.1mmあったものが0.5又は0.7mmと、より薄いものになってきた。これにより、ガラス基板のたわみが非常に大きくなり、従来の搬送機構では高速に搬送することができず、スループットが低下することが明白であった。そこで、原告は、直径200mmまでの半導体基板が対象であるMarkシリーズを基礎とするCSシリーズの設計から脱却し、第5世代以降のガラス基板に対応するために、新しい搬送方式を採用入れた次世代LCD製造装置の開発に着手することにした。

### (5) 次世代 LCD 製造装置

新しい搬送方式を採用入れた次世代LCD製造装置の開発経緯は、以下のとおりである。

#### 次世代 LCD 製造装置の開発

平成12年月日に原告社内において開催された開発会議において、次世代LCD製造装置の開発スケジュールが決定され、原告の甲4-8出願に係る発明の発明者であるBを含むプロジェクトメンバー16名が選ばれ、以降、次世代LCD製造装置の開発が始まり、装置コンセプトが検討され、B等により装置レイアウトが発明された。

### 装置コンセプト

装置コンセプトについては、洗浄ユニット及び現像ユニットを回転式から平流し方式（ローラー搬送方式）に変更すること、塗布ユニットは既存の装置の回転式を踏襲すること、熱処理ユニットの設置面積を減らして積層数を増やし、これに応じて昇降ストロークを大きくしたサブアームを設けること、平流し方式とサブアームとを用いてガラス基板を搬送すること、スキップ搬送と基板回収が可能となるようにシャトルを設けることが検討された。

### 装置レイアウト

上記装置コンセプトをもとに、Bは、基板搬送装置を外部の露光装置に接続し、複数枚のガラス基板を収容するカセットを載置するカセットステーションからガラス基板を搬出し、外部の露光装置での処理を終えた後、同じカセットステーションに戻す形式（インラインシステム）の案として4つの案（A案、B案、B'案、C案）と、露光装置を挟んで処理ユニットを直線状に配置する形式（ストレートライン）の案の合計五つの装置レイアウトをまとめ上げた。

A案とB案は、メインアームを用いずに平流し方式とサブアームとを組み合わせるガラス基板を搬送し処理する装置レイアウトであり、B'案は、B案にシャトルを設けた装置レイアウトであり、C案は、メインアームを残し平流し方式とサブアームを有した装置レイアウトであり、ストレートラインの案は、洗浄ユニット（平流し方式）及び塗布ユニットと、現像ユニット（平流し方式）とにより、露光機を挟んだレイアウトである。

このようにして、原告社内で、B等により、装置レイアウトに関する5件の発明がされた。

## 5 原告の特許出願に係る発明の発明者

上記5件の発明は、いずれも原告の子会社である東京エレクトロン九州の従業員であるB、G等によって発明された。B、G等は、上記5件の発明についてそれぞれ知的財産権報告書を東京エレクトロン九州に提出した。例えばそのうち提案日が平成13年（2001年）月日の受付番号

の知的財産権報告書（甲28）に記載された発明は、特願2001-66020号として特許出願され、同特許出願は、特願2002-57303号（特開2002-334918号、甲5）の優先権主張の基礎とされた。

上記5件の装置レイアウトに関する発明について、B、G等と、東京エレクトロン九州の知的財



産部員，弁理士による打合せが行われ，これらの発明について，甲４－８出願がされた。上記５件の発明と甲４－８出願との関係等は，以下のとおりである。

特願２０００－３４３４０１号（特開２００２－１５１３８４号，甲４）

特願２０００－３４３４０１号は，原出願の出願日前の平成１２年１１月１０日に出願され，原出願の出願日後に公開された。特願２０００－３４３４０１号に係る発明は，Ｂ等により発明されたＣ案に相当する。

特願２００２－５７３０３号（特開２００２－３３４９１８号，甲５）

特願２００２－５７３０３号は，原出願の出願日前の平成１３年３月９日に出願された特願２００１－６６０２０号を優先権主張の基礎として出願され，原出願の出願日後に公開された。特願２００２－５７３０３号に係る発明は，Ｂ等により発明されたＢ'案（Ｂ案も含む。）に相当する。

特願２００１－８９８４７号（特開２００２－２８９５０１号，甲６）

特願２００１－８９８４７号は，原出願の出願日前の平成１３年３月２７日に出願され，原出願の出願日後に公開された。特願２００１－８９８４７号に係る発明は，Ｂ等により発明されたストレートラインに関する案に相当する。

特願２００１－１１６３１１号（特開２００２－３１３６９９号，甲７）

特願２００１－１１６３１１号は，原出願の出願日前の平成１３年４月１６日に出願され，原出願の出願日後に公開された。特願２００１－１１６３１１号に係る発明は，Ｂ等により発明されたＢ案に変形を加えたものである。

特願２００１－１２５７５０号（特開２００２－３２４７４０号，甲８）

特願２００１－１２５７５０号は，原出願の出願日前の平成１３年４月２４日に出願され，原出願の出願日後に公開された。特願２００１－１２５７５０号に係る発明は，Ｂ等により発明されたＡ案に相当する。

#### ６ 本件特許発明と原告の出願に係る発明との類似性

下記の表に示すとおり，本件特許（甲１）の請求項１に係る発明の構成は，原告の出願である特願２００２－５７３０３号の公開公報である特開２００２－３３４９１８号公報（甲５）にすべて

記載されている（対応する構成を同一色で示す。）。また，本件特許発明の他の請求項に係る発明の構成も，特願 2 0 0 2 - 5 7 3 0 3 号に係る発明の構成に類似している。

<p>甲第 1 号証 (特許第 3 9 6 6 8 8 4 号特許公報) 請求項 1</p>	<p>甲第 5 号証 (特開 2 0 0 2 - 3 3 4 9 1 8 号公報)</p>
<p>A . 被処理基板をローラにて搬送自在に構成された <u>ローラ搬送機構</u> ( 8 5 : 図 1 , 図 6 ) を有するとともに被処理基板を搬入出する搬入出口を有する <u>ローラ搬送部</u> ( 2 3 : 図 6 , 図 5 ) ,</p> <p>前記ローラ搬送部の <u>上部</u> に配置され被処理基板に対して温調処理する <u>温調処理部</u> ( 7 7 : 図 6 ) , 及び</p> <p>前記温調処理部の <u>上部</u> に配置され前記温調処理部より高い温度にて前記被処理基板に熱処理を施す <u>熱処理部</u> ( 7 5 : 図 6 ) を具備した <u>第一の被処理基板処理部</u> ( 2 3 : 図 1 , 図 6 ) と ,</p>	<p>【図 1】【 0 0 2 2 】・ ・ ( 前略 ) ・ ・ これらスクラブ洗浄処理ユニット ( S C R ) 2 1 および <u>現像処理ユニット ( D E V ) 2 4</u> では , <u>基板 G の搬送は例えば</u> <u>コロ搬送</u> または <u>ベルト搬送</u> により行われ , 基板 G の搬入口および搬出口は相対向する短辺に設けられている。</p> <p>【図 1】【図 4】【 0 0 2 8 】・ ・ ( 前略 ) ・ ・ 現像処理ユニット ( D E V ) 2 4 への基板 G の搬入は , <u>熱的処理ユニットブロック ( T B ) 3 5</u> の <u>パスユニット ( P A S S ) 7 3</u> において図示しないピンを突出させて基板を上昇させた状態から下降させることにより , <u>パスユニット ( P A S S ) 7 3</u> まで延長されている例えば <u>コロ搬送機構</u> を作用させることにより行われる。・ ・ ( 後略 ) ・ ・</p> <p>【図 1】【図 4】【 0 0 2 6 】・ ・ ( 前略 ) ・ ・ <u>熱的処理ユニットブロック ( T B ) 3 5</u> は , <u>下から順に</u> 基板 G の受け渡しを行う <u>パスユニット ( P A S S ) 7 3</u> , 基板 G を冷却する <u>クーリングユニット ( C O L ) 7 4</u> , 基板 G に対して <u>プリバーク処理</u> を行う 2 つの <u>プ</u></p>

	<p><u>リベークユニット(PREBAKE)75,76</u>の4段積層されて構成されている。</p> <p>註1：現像処理ユニット(DEV)24と熱的処理ユニットブロック(TB)35とが「第一の被処理基板処理部」に相当する。</p> <p>註2：コロ搬送機構がパスユニット(PASS)73まで延長しているから、パスユニット(PASS)73はコロ搬送機構を有しており、よって、パスユニット(PASS)73がローラ搬送部に相当する。</p>
<p>B. 被処理基板を搬送自在に構成された搬送機構(79(69,70):図4)を有するとともに被処理基板を搬入出する搬入出口を有する搬送部(22:図3,図5),</p> <p>前記搬送部の上部に配置され被処理基板に対して温調処理する温調処理部(29:図3),及び</p> <p>前記温調処理部の上部に配置され前記温調処理部より高い温度にて前記被処理基板に熱処理を施す熱処理部(28:図3)を具備した第二の被処理基板処理部(22:図3)と、を具備し、</p>	<p>【図1】【図2】【0023】 <u>レジスト処理ユニット23</u>は、図2のその内部の平面図に示すように、カップ50内で基板Gをスピチャック51により回転させつつ図示しないノズルからレジスト液を滴下させて塗布するレジスト塗布処理装置(CT)23a,・・・(中略)・・・<u>ガイドレール55</u>にガイドされて移動する<u>一对のサブアーム56</u>により基板Gがこれらの間を略水平に搬送される。このレジスト処理ユニット23は、相対向する短辺に基板Gの搬入口57および搬出口58が設けられており、<u>ガイドレール55</u>はこれら搬入口57および搬出口58から外側に延びてサブアーム56により基板Gの受け渡しが可能となっている。</p> <p>【図1】【図2】【図3】【0028】 <u>レジスト処理ユニット23</u>への基板Gの搬入は、第1の搬送装置33により基板Gが<u>パスユニット(PASS)65</u>に受け渡された後、<u>一对のサブアーム56</u>により搬</p>

	<p>入口 5 7 から行われる。レジスト処理ユニット 2 3 では、サブアーム 5 6 により基板 G が搬出口 5 8 を通って熱的処理ユニットブロック ( T B ) 3 4 のパスユニット ( P A S S ) 6 9 まで搬送され、そこで突出されたピン ( 図示せず ) 上に基板 G が搬出される。</p> <p>【図 1】【図 3】【 0 0 2 4】・・・(前略)・・・、熱的処理ユニットブロック ( T B ) 3 2 は、下から順に基板 G の受け渡しを行うパスユニット ( P A S S ) 6 5、基板 G を冷却する 2 つのクーリングユニット ( C O L ) 6 6、6 7、基板 G に対して疎水化処理を施すアドーヒージョン処理ユニット ( A D ) 6 8 の 4 段積層されて構成されている。</p> <p>註 1：レジスト処理ユニット 2 3、熱的処理ユニットブロック ( T B ) 3 2、および熱的処理ユニットブロック ( T B ) 3 4 が「第二の被処理基板処理部」に相当する。</p> <p>註 2：レジスト処理ユニット 2 3 のガイドレール 5 5 が外に延びており、サブアーム 5 6 によりパスユニット ( P A S S ) 6 5、6 9 で基板 G の搬入出が行われるから、パスユニット ( P A S S ) 6 5、6 9 が「搬送部」に相当する。</p>
<p>C . 前記第一の被処理基板処理部 ( 2 3 : 図 1 , 図 6 ) と前記第二の被処理基板処理部 ( 2 2 : 図 3 ) との間であって各被処理基板処理部外に配置され、</p>	<p>【図 1】【 0 0 2 6】・・・(前略)・・・これら 2 つの熱的処理ユニットブロック ( T B ) 3 4、3 5 の間に第 2 の搬送装置 3 6 が設けられている。なお、第 2 の搬送装置 3 6 は、第 1 の搬送装置 3 3 と同じ構</p>

<p>前記第一の被処理基板処理部のローラ搬送部（23：図6，図5）のローラ搬送機構または/及び前記第二の被処理基板処理部の搬送部（22：図3，図5）の搬送機構に対して前記被処理基板を搬送自在に構成された自走不可である第一の搬送機構（13：図1，図5）</p>	<p>造を有しており，<u>熱的処理ユニットブロック34</u>，<u>35</u>のいずれのユニットにもアクセス可能である。</p> <p>【図1】【図4】【0026】・・・(前略)・・・<u>熱的処理ユニットブロック(TB)35</u>は，下から順に基板Gの受け渡しを行う<u>パスユニット(PASS)73</u>，基板Gを冷却するクーリングユニット(COL)74，基板Gに対してプリベーク処理を行う2つのプリベークユニット(PREBAKE)75，76の4段積層されて構成されている。</p> <p>【図1】【図4】【0026】・・・(前略)・・・図4の側面図に示すように，<u>熱的処理ユニットブロック(TB)34</u>は，下から順に基板Gの受け渡しを行う<u>パスユニット(PASS)69</u>，基板Gに対してプリベーク処理を行う3つのプリベークユニット(PREBAKE)70，71，72の4段積層されて構成されており，・・・(後略)・・・</p>
<p>D. を具備したことを特徴とする基板処理装置。</p>	<p>【0001】本発明は，例えば液晶表示装置(LCD)ガラス基板等の<u>被処理基板に対してレジスト塗布および露光後の現像処理</u>，ならびにそれらの前後に行う熱的処理のような複数の<u>処理を施す処理装置</u>に関する。</p>

原出願明細書の【0036】の「最小単位の装置の構成化を図ることにより装置の配置構成に自由度を向上させ，装置構成上の問題を伴うことなく装置全体の小型化が向上し装置全体のフットプリントを小さくすることができる。」との記載によれば，原出願に係る発明の「フットプリントを小

小さくする」という課題は、「最小単位の装置のブロック構成化を図ることにより」達成される。他方、甲5の【0017】には、「前記複数の熱的処理ユニットが、前記各熱的処理に対応するもの毎に集約された複数の熱的処理ユニットセクションを構成するようにすることにより、よりフットプリントを小さくすることができ」と記載されており、「各熱的処理に対応するもの毎に集約された複数の熱的処理ユニットセクションを構成する」ことは、「最小単位の装置のブロック構成化を図ること」に他ならない。このように、甲5に記載された発明と原出願に係る発明は、課題解決のための技術的思想が同一であり、発明として同一又は少なくとも類似である。したがって、原出願明細書は、甲5を含む甲4 - 8出願明細書に依拠して作成されたと推測される。

## 7 原出願の出願手続

### (1) 原出願明細書作成者

原出願は、原告の元従業員であるH（以下「H」という。）が出願書類を作成し、Hの名を秘すべき事情から、被告が出願したものと推測される。

### (2) I弁理士の陳述書

原出願は、特許出願時には、弁理士の代理によらないいわゆる本人出願（甲23）であったが、平成15年11月11日付けでI弁理士（以下「I弁理士」という。）等が代理人受任届を特許庁に提出しており、現在はI弁理士が代理人の一人である。I弁理士は、本件特許の出願の代理人の一人でもある（甲1）。I弁理士の説明によれば、A（当時は弁理士ではない。）が原出願の代理をI弁理士に依頼した後、被告（Y）を名乗る人物がI弁理士の事務所を訪問し、原出願に関する基板処理装置の搬送について技術的な説明を精力的に行った。

被告（Y）を名乗ってI弁理士を訪問した人物は、実は、被告（Y）ではなく、当時原告の従業員であったH（甲46, 47）であった。Hは、平成15年7月 日に原告を退職し、同年10月 日、知的財産権に関する様々なサービスを提供するJ社（以下「J社」という。）という会社を設立し、現在は同社の代表取締役社長である。Hは、本名を隠して被告（Y）になりすまし、I弁理士に対して原出願に関する技術を詳しく説明したことから、原出願の冒認の経緯に密接に関連していることが強く推測される。

### (3) 原出願とAとの関係

原出願の要約書の誤添付の事実から、Aは、原出願に関与していたことが認められ、Aは、原出願の出願当時原告の従業員であったHから原出願明細書、特許請求の範囲、図面の原案を渡されて、原出願の出願書類の校正、製図（外部業者に依頼）を行った上、出願の手続を行ったものと推測される。

#### （４） 原出願とHとの関係

Hは、平成2年 月 日に原告に中途入社した後、平成15年7月 日に原告を早期退職するまで、原告社内で特許出願、権利化、他社の特許に対する対策、特許権侵害訴訟等の知的財産に関する業務に従事していた（甲46）。

Aは、昭和63年4月から平成8年12月まで、D特許事務所に特許技術者として勤務し、その間、原告や原告の製造関連子会社である東京エレクトロン九州（以下、原告と「東京エレクトロン九州」を包括して「原告会社等」という。）の担当であった。Hは、原告の知的財産部員であったころ、原告会社等の業務を通じて、D特許事務所に勤務していたAと懇意になった。

Hは、原出願（平成13年4月27日出願）当時、原告の従業員であり（甲46）、原告の知的財産に関する業務に従事していたことから、原告の甲4-8出願明細書等の書類の内容・所在場所を知っており、それらの書類を取得する手段を知っていた。Hは、原告の甲4-8出願明細書等に基づいて、原出願の明細書、特許請求の範囲、図面原案を作成したものと推測される。

HがA弁理士に宛てた平成19年（2007年）8月8日午前11時38分の電子メール（甲51）によれば、HはA弁理士に対し、原出願（特願2001-170284号）について、早期審査請求ではなく、通常の審査請求を依頼し、現在のクレームを添付クレーム55claimsに差し替えるようにとの指示を出している。その指示の際に、「現クレームはカモフラージュなので不必要です。」と述べている。原出願は、平成13年4月27日に特許出願されてから一度も補正がされておらず、上記の「現クレーム」とは、出願当初のクレームを指す。そうすると、Hは、原出願の出願当初のクレームの意義をよく知っていたということであり、原出願のクレームを作成した者は、被告（Y）、Aではなく、Hであると推測される。

したがって、Hは、原告の甲4-8出願明細書等を原告社内で取得し、これらに基づいて原出願の明細書、特許請求の範囲、図面原案を作成し、原告会社等とは何ら関係のない被告（Y）を

発明者及び出願人として願書に記載し，Aに出願手続を依頼したものと推測される。

ちなみに，A弁理士は，HからA弁理士に宛てられた平成19年（2007年）8月8日午前11時38分の電子メールを，K特許事務所の事務員であるLに対し，同日午後12時46分に転送して送信している（甲51）。この転送の電子メールの送信者であるA弁理士のメールアドレスは「（省略）@abcdefgh.com」であり，J社のメールアドレスであることを示すドメイン名「@abcdefgh.com」が含まれている（甲52のA弁理士の電子メールでも同様である。）。J社の従業員ではないK特許事務所のA弁理士がJ社のメールアドレスをもっていることから，HとA弁理士との間に非常に密接な関係があるといえる。

（5） 原出願とI弁理士との関係（甲45）

I弁理士への原出願の代理の依頼

I弁理士は，平成12年 月に新宿区高田馬場にM特許事務所を開設し，平成15年 月に中央区京橋にK特許事務所を開設し，平成16年5月にA弁理士がK特許事務所にパートナーとして入所したが，平成21年，I弁理士はA弁理士とのパートナーシップを解消した。

I弁理士は，平成13年，以前勤務していたD特許事務所の同僚であったA（当時はまだ弁理士ではなかった。）から，原出願（特願2001-170284号）に関し，「特願2001-170284号の出願人（発明者）であるYは，願書表示上の住所に不在となることが多い。このため，特許庁から書類等が発送されると，本人に渡らないか，紛失する可能性があるので，Yの代理人となっていたいただきたい。」との代理の依頼を受けた。

被告（Y）になりすました人物とI弁理士の面会

Aからの代理の依頼の後，Yを名乗る人物がI弁理士の事務所に来所した。来所時期は，平成14年8月以前であり，平成13年であると考えられる。Yを名乗る人物は，実は，被告（Y）ではなく，Yを名乗るHであった。

Hの面会の内容

Hは，I弁理士の事務所の会議室に設置してあったホワイトボードに，基板処理装置の搬送に関する事項を書きながら，大きな声で精力的に技術的な話をした。また，特許の拒絶理由についての実務的な話（公知文献と被告（Y）名義の出願に係る発明を対比した説明）をした。



Hは、さらに、ある会社（大日本スクリーン製造株式会社と考えられる。）の半導体や液晶基板の製造装置が被告（Y）名義の出願に係る発明の技術的範囲に属することを示す資料として、それらの装置のカラーコピーを示した。

#### I 弁理士への原出願の代理の2回目の依頼

I 弁理士は、Aから原出願について代理の依頼があった後も、特許庁に被告（Y）の代理人受任届を提出していなかった。Yを名乗るHは、I 弁理士に対し、平成15年11月4日付けFAXにより、直接、原出願の代理を依頼した。平成15年11月4日付けFAX（甲53）は、K特許事務所の事務担当Nに宛てた、Y作成名義の文書であるが、以下に示すとおり、HがYの名を用いて作成したものである。

Yの住所として記載されている（住所省略）は、J社の住所である（甲48ないし50）。Yの電話番号として記載されている（電話番号省略）はHの携帯電話番号（甲48）である。「Y」との署名の筆跡は、本訴委任状（甲54）の筆跡と異なり、Hのものである。上記FAXの署名は、本来「Y」と記すべきところ、誤って「Y」と記載されており、Yによって書かれたものではない。上記FAXでは、原出願の代理の依頼の他、原出願の分割出願を行い、その分割出願の早期審査請求をすることの依頼が記載されており、併せてその分割出願のためのクレーム案が添付されていた。上記FAXの文面には、「親願」、「分割を早期審査請求」などのような特許出願手続に精通している者の表現が用いられている。被告（Y）本人は、分割出願や早期審査請求の制度をよく知っているはずはなく、このような制度を熟知しているHがこれらを依頼したものであり、上記FAXに添付されていた分割出願のためのクレーム案もHが作成したものと推測される。このように、Hは、被告（Y）になりすまして、原出願の依頼、中間処理依頼をした。

#### （6） J社への請求

被告（Y）名義の特許出願等の案件に関して、平成16年8月までの費用は、K特許事務所から被告（Y）に請求され、被告（Y）の名義で支払われている。平成16年5月にA弁理士がK特許事務所に入所し、被告（Y）の案件の担当がA弁理士に変更された後、すなわち平成16年10月26日以降の被告（Y）の案件（本件無効審判、本訴に関する費用も含む。）の

費用は、直接 J 社に請求され、J 社が支払っている（甲 5 5）。

被告（Y）の案件の費用は、被告（Y）自身が支払うべきところ、請求が J 社に対してされている点は不自然である。また、被告（Y）の案件の費用合計は 1 3 6 4 万 6 3 0 4 円になり、これは、平成 1 0 年の退職後定期収入を得ておらず、生活に困らない程度の資産を有していたという被告（Y）が普通に支払える金額を超えたものであるから、J 社が支払ったものと考えられるが、これも不自然である。

（ 7 ） O 弁理士の陳述書

原告の甲 4 - 8 出願明細書は、O 弁理士（以下「O 弁理士」という。）が作成し、その出願は O 弁理士が代理人として行ったものである。

O 弁理士の見解によれば、原出願は甲 4 - 8 出願（特に特開 2 0 0 2 - 3 3 4 9 1 8 号、甲 5）と同一内容を含み、非常によく似ている。O 弁理士は、顧客である原告の知的財産担当者であった H をよく知っており、A 弁理士とは、D 特許事務所に勤務していた時の同僚として既知の間柄である。

O 弁理士の記憶によれば、H は、平成 4 年から原告の知的財産担当となり、最初はプラズマエッチング装置等に関する特許を担当しており、途中から本件に関係のある塗布・現像装置の特許の担当となった。O 弁理士は、知的財産部門の担当者である H とは案件ごとに打ち合わせを行っていた。H は平成 1 2 年ころから塗布・現像装置のマーケティングの所属となったが、依然として知的財産の業務を行っており、特許出願の中間処理の打ち合わせ、特許庁審判官との面接に関与していた。H は、特許に関する知識、社内の技術に関する知識が豊富であり、極めて積極的で仕事熱心であった。特許案件の一つ一つについて極めてハードな打ち合わせを行い、クレームドラフティングも H が積極的に行っていた。また、特許事務所を事前の予約なしに訪れて中間処理等の打ち合わせを行うこともあり、その際にはホワイトボードを使って熱心に説明していた。

O 弁理士によれば、A は、昭和 6 3 年に D 特許事務所に入所し、主に無機材料、半導体、半導体製造装置等の特許明細書の作成及び中間処理の案件に従事しており、同事務所在勤中はまだ弁理士になっていなかった。平成 4 年ころから、原告の扱うプラズマエッチング装置や本件

に関連する塗布・現像装置等の外国出願を担当するようになった。O弁理士は、A弁理士がどの程度の明細書作成能力を有するか把握していない。

O弁理士によれば、原告が扱っている半導体製造装置等は、いわゆる産業機械であるため、一般人の目に触れることがなく、技術的に極めて専門的である。そして、このような技術分野の発明は、過去の長い技術の蓄積に基づくものが多く、しかも種々の技術が複合したものであって、この分野の技術に日々従事している者でなければ発明をすることが困難であると考えられる。

被告（Y）の主張によれば、被告は、幾つもの企業を転々とし、種々の技術分野に経験を有しているというが、それでは高度の専門性を獲得できないはずであり、本件特許発明のような技術的に極めて専門的で複雑な発明をする能力に欠けていたと考えるのが自然である。明細書の作成に当たっては、専門的な技術知識と高度な明細書作成能力の両方を必要とするが、原出願に係る発明と同一技術分野の業務に従事したことがない被告が原出願に係る発明及び本件特許発明をしたとは考えられない。原出願明細書は、原告の甲4-8出願のうち特開2002-334918号（甲5）の明細書と全体構成がほぼ同じであるものの、細部では詳しい技術内容が加えられており、原出願明細書を作成した者は、半導体製造装置等の技術に極めて精通しており、明細書の作成にも精通した者であると考えられる。さらに、被告（Y）が発明者又は出願人である特許出願は、原出願が初めてである。このようなことから、被告が原出願に係る発明、本件特許発明をし、その明細書を作成したとは考え難い。

A弁理士は、原告関連の業務としては、基礎となる日本出願が存在する外国出願しか行っておらず、その従事期間も短いから、原出願に係る発明、本件特許発明の技術分野に精通していたとは考えられない被告の指示のもとに原出願や本件特許出願の明細書を作成できたとは考え難い。

原出願明細書には、原告の甲4-8出願明細書と同一の表現が同一の順序で「従来の技術」と「発明が解決しようとする課題」の欄に用いられており、これは偶然の一致とは考え難く、原告の甲4-8出願明細書を見て原出願明細書が作成されたと推測される。

O弁理士の記憶によれば、Hは、特許の知識が豊富で、技術にも精通していたから、Hの能

力をもってすれば，原告の甲４ - ８出願明細書を見て原出願明細書を作成することは可能であり，また，原出願から分割出願を行うことは容易に行うことができる。

原出願当時，Ｈは，原告の組織上はマーケティング部門に属していたが，弁理士との特許案件の打ち合わせに同席することもあった。Ｈが，Ｏ弁理士が作成した甲４ - ８出願明細書を取得することは容易であったと考えられる。

原出願に係る発明及び本件特許発明は，被告が発明したとは考え難く，Ｈが原告の甲４ - ８出願明細書を取得し，その内容に，Ｈが原告社内で取得した技術情報を加え，被告（Ｙ）を発明者及び出願人として，Ａを通じて特許出願したものであると考えられる。」

#### 第４ 被告の反論

審決の認定判断に誤りはなく，原告主張の取消事由は，いずれも理由がない。

##### １ 冒認出願についての主張立証責任の判断の誤り（取消事由１）に対し

冒認出願であることの主張立証責任を無効審判請求人である原告が負うとの審決の判断に誤りはない。

また，発明者を出願人として，公知技術でない発明の内容を特許請求の範囲，明細書に記載して特許出願した場合には，冒認出願ではなく発明者本人による出願であるとの事実上の推定が働き，この推定は，冒認出願であるという抽象的な指摘を受けただけで覆ることはない。そのため，仮に発明者であることの主張立証責任が出願人である特許権者にあるとしても，冒認出願であることを主張する者が，上記の事実上の推定に合理的な疑いを生じさせるような主張立証を行う必要がある。

##### ２ 審決の結論に影響を及ぼす手続上の誤り（取消事由２）に対し

審判においてどのような審理方式を採用するかは審判官の裁量であり，口頭審理を採用せず書面審理によったことに違法はない。

本件審判において原告が行った主張立証によっては，被告が発明者であることに合理的な疑いを生じさせることはないから，審判官が証人尋問，当事者本人尋問を不採用としたことに違法はない。

被告作成名義の包括委任状の被告の住所が住民票と相違し、委任事項の記載に多少の問題があったとしても、本件審判における答弁書の提出について委任の意思を読み取ることができれば、委任の効力が妨げられることはない。被告は、平成16年10月当時は、茨城県石岡市の家と東京都大田区のアパートを往復する生活をしており、住所として前者を記載しただけのことであるから、委任の意思は明確である。また、仮にA弁理士が代理権なく答弁書を提出したとしても、答弁書の内容は簡単なものであるから、それによって審決の結論に影響があったとは考えられない。

3 本件特許が冒認出願に対してされたものであるとすることはできないとの判断の誤り（取消事由3）に対し

原告は、本件審判において、被告の経歴等からして被告が本件特許発明をすることは不可能であること、原出願明細書と原告が行った特許出願の明細書との間に多くの共通点・類似点があることを根拠として、被告は発明者ではなく、原告が巨額の開発費を投じて行った発明を知り得る立場にあった第三者が自らの名前を秘すべき事情があったため、被告が本件特許出願を行ったものであると主張するのみであり、原告は、本件特許出願が冒認出願ではなく発明者本人による出願であるとの事実上の推定に合理的な疑いを生じさせるような主張立証を行わなかった。そのため、審決は、本件特許が冒認出願に対してされたものであるとすることはできないと判断したものであり、審決の判断に誤りはない。被告が発明者であることは、下記の「被告が発明者であることを示す間接事実」記載のとおりである。

記

「被告が発明者であることを示す間接事実」

（審決後に明らかになった事実を含む。）

「1 被告の職歴、素養

被告は昭和21年生まれであり、専門学校を卒業後、昭和41年1月に就職して通信機器のメン

テナンス技術者となった。同年 月から別会社に勤務し、主に安定化電源装置の試作品の稼働データの取得業務に従事した。昭和 5 年 月から昭和 5 年 月まで に留学し、専門学校に在学してデジタル技術の単位を取得するなどした。そのころに、パネルジェネレーター（機械装置の制御関係等に用いられる装置）の試作を行った。帰国後、就職し、パーソナルコンピュータの開発（インターフェイスの開発・試作品の稼働データの取得など）に従事した。その後、昭和 5 3 年 月から同年 月まで建築設計事務所の勤務を経て（この経験は、その後、機構の検討の際に役立った。）、同月から別会社に勤務した。同社を昭和 5 9 年 月に退社し、会社を設立して平成 7 年 1 2 月まで経営した。同会社が業務を受託した先は、主に日本電気株式会社（NEC）や株式会社東芝であった。被告は、昭和 5 3 年から平成 7 年 1 2 月までの約 1 7 年間、機械装置制御や無線制御に関する開発、例えば、洗浄装置、レジスト処理装置、エッチング処理装置、プリント基板製造装置、CVD 装置、通信制御関係の装置に関する開発等に従事した。

被告は、平成 7 年に会社の経営を終えたが、バブル破綻までの好景気の時期にそれなりの資産を蓄えた。その後、同年から就職し、無線機の作成などに従事したが、平成 1 0 年に退職し、その後は定期収入を得ていないが、生活に困らない程度の資産を保有している。

被告は、特許に関心があったことから、特許明細書を読み、FPD（フラットパネルディスプレイ）の展示会も訪れ、大日本スクリーン製造株式会社の特許（特開平 1 1 - 2 6 0 8 8 3 号。以下「大日本スクリーン特許」という。その公開公報は乙 1 である。）が目にとまり、同特許を出発点に他の特許も参照するなどしながら特願 2 0 0 1 - 1 7 0 2 8 4 号（原出願）に係る発明をした。

## 2 被告が原出願に係る発明をした事実

被告は、大日本スクリーン特許（乙 1）を基礎とし、乙 2 ないし 5 の特許公報を参考にして原出願に係る発明をした。

### （1） 大日本スクリーン特許を基礎とすること

原出願にかかる発明は、大日本スクリーン特許の図 1 の実施形態に以下の改良を加えたものである。

脱水ベークユニット 2 0 を洗浄ユニット 1 0 とレジスト塗布ユニット 3 0 の上部に分割して配置。

UVオゾン洗浄部12を洗浄ユニット10の上部に配置。

ポストバークユニット90を現像ユニット80の上部に配置。

空間部の基板の載置テーブル7を、空間部内を移動可能にした。

ポストバークユニット90，脱水バークユニット20を上部に配置したことから，被処理基板がローラー搬送で搬入できないため，非自走の搬送機構を複数配置。

ポストバークユニット90，脱水バークユニット20を上部に配置したが，これら熱処理部からの熱が洗浄ユニット10，レジスト塗布ユニット30，現像ユニット80に影響するのを抑制するために，温度調整処理部を介在させた。

## (2) 他の参考特許公報

被告は，原出願に係る発明をするために，大日本スクリーン特許を基礎として，以下のとおり乙2ないし5の特許公報を参考にした。

洗浄ユニット10と現像ユニット80の各内部については，特開平11-87210号公報（特許権者：大日本スクリーン製造株式会社，乙2）を参考にした。

レジスト塗布30の内部については，特開2000-194139号公報（特許権者：原告，乙3）を参考にした。

原出願明細書（甲2）の【0108】の第3の実施例以降において空間部の搬送機構にアームを使用することについては，特開2000-56475号公報（特許権者：原告，乙4）又は特開2000-194139号公報（特許権者：原告，乙3）を参考にした。

原出願明細書（甲2）の【0136】以降の記載は，特開2000-133647号公報（特許権者：原告，乙5）を参考にした。

## (3) 発明の過程

被告は，大日本スクリーン特許を見ながら，まず，制御関係を検討した。また，ある単位装置（本件原出願でいう各処理部）が発する熱，電波，飛散物等は他の単位装置に影響を与えるため，制御関係の検討は，単位装置の互いの位置関係，装置の配置とも関係するから，大日本スクリーン特許の【図1】などを見ながら，装置の配置についても関心を抱いた。そして，この大日本スクリーン特許の【図1】の実施形態から，連続する単位装置によって構成される全体としての一

連の装置（生産ライン）が直線的に長く設置面積「フットプリント」が大きいという印象を受けた。

被告は、一連の装置の配置が長く、フットプリントが大きいと、それだけ工場内における装置、設備のレイアウトに制約を生じさせ、工場設備（クリーンルームなど）に対するコストの上昇を招くこと、他方ではフラットパネルディスプレイの大型化等に伴い、それを製造する単位装置やそれによって構成される一連の装置も必然的に大型化がすすんでいることは、従前から当然の知識として有していた（フットプリントの縮小化に言及している特許公報も複数存在した。）。そこで、もっと単位装置の効率的な配置が考えられないかということに強い関心を抱いた。まず思い至ったのは、「熱を発生する単位装置（熱処理部）を他の単位装置（他の処理部）の上にあげてしまってはどうだろうか。他の処理部の上へ上げればその分はフットプリントが小さくなり、更に熱は上に昇るので熱処理部を上へ上げることにより他の単位装置に熱の影響も与えにくくなる。」という発想であった（そうすると上に基板を搬送する機構が必要となる。）。

また、一連の装置の配置が長く、その長く配置された装置を経て基板が製造されるということは、ある単位装置における処理において不良・不具合が発生した基板に対して、その後も他の単位装置による処理が続けられることを意味するが、これでは効率が悪く、ある単位装置における処理において不良・不具合が発生した基板のみを一連の装置の搬送過程の途中で取り出して改めて当該単位装置における処理を受けさせるなどの方が効率的である。このことから、「単位装置における処理において不良・不具合が発生した基板のみを一連の装置の搬送過程の途中で取り出して改めて当該単位装置における処理を受けさせるような搬送機構を備えた方が良いのではないか。そのためには、大日本スクリーン特許の【図1】における中央の空間部（おそらく装置のメンテナンスなどに利用するために人間が移動するための空間）の活用を試みたらどうか。空間部の基板の載置テーブルを空間部内を移動可能にしてみたらどうか。」という発想を抱いた。

さらに、構想を続け、例えば「洗浄装置内とレジスト塗布装置内と現像装置内においてミスト等の雰囲気干渉の影響を与えないようにシャッターないしエアナイフをつけてはどうだろうか。」など、さまざまな検討をした。他の特許も参考とした。例えば、もともと大日本スクリーン特許



において基板の搬送には平流し方式（ローラー搬送方式）がとられていた。他方で，原告の既に公開されている特許（特開２０００－５６４７５号（乙４），特開２０００－１９４１３９号（乙３））ではアーム方式が採用されていた。平流し方式とアーム方式にはそれぞれ長短があるところ，特定の基板（単位装置で不良が生じた基板）を一連の装置の搬送過程から取り出したり上下に移動させたりするにはアーム方式が適する。それをサブに用いて，メインである平流し方式を補完しようとする発想を得た。

このような発想，検討の結果，原出願の基板処理装置，処理方法，基板の製造方法が良いのではないかという結論にたどり着いた。また，上記から理解されるとおり，公知事実を前提とすれば，巨額の資金，特別な設備や原告主張の知識すべてを原告主張の程度にまで有していなくても，原出願に係る発明をすることは可能であり，事実，被告が原出願に係る発明をした。

### 3 被告の発明と原告の特許出願に係る発明の非類似性

#### （１） 原告主張の破綻

原出願明細書と原告の甲４－８出願明細書が類似する箇所は数箇所にとどまり，全体にわたるものではない。また，本件特許の請求項は複数あるにもかかわらず，そのうちで原告が甲４－８出願に係る発明との類似点を具体的に指摘しているのは，請求項１についてのみであり，その他の請求項に関する具体的な主張は全くない。このように，原告主張を前提としても，原出願に係る発明と原告の甲４－８出願に係る発明の類似点はごく一部にとどまり，一部分についての類似点の存在を理由として，原出願に係る発明及び本件特許発明の全部について真の発明者はＢ等であるなどと結論付ける原告の主張は明らかに論理破綻している。

#### （２） 非類似の請求項の存在

原告は，本件特許の請求項１に係る発明の構成が，原告の出願である特願２００２－５７３０３号の公開公報である特開２００２－３３４９１８号（甲５）にすべて記載されていると主張するが，本件特許の他の請求項について，原告の出願に係る発明との類似性を具体的に主張していない。

また，類似する請求項が一部に存在するとしても，被告は，原告の特許も参考にしているので，直ちに冒認が根拠づけられることはない。

(3) 表現の一致について

原告は、原出願明細書と原告の甲4 - 8出願明細書に、「被処理基板」、「いわゆるフォトリソグラフィ技術により回路パターンを形成する」、「一辺が1mにも及ぶような巨大なものまで出現するに至り」、「フットプリントが極めて大きくなって」、「装置構成上の問題を伴うことなく」、「フットプリントを小さくすることができ」という表現が使われていることから、何者かが原告の特許出願の明細書の内容を何らかの手段を講じて不正に取得したと推測されると主張する。

確かに、これらの表現が共通していることは事実であるが、これらは、それほど特徴的であるとはいえないありきたりの表現であって、この程度の言葉の重複をもって、冒認との重大な結論を導くことはできない。これらの言葉ないしそれらに類似する表現が用いられている公報の例は、平成11年と平成12年に公開になったものだけから探しても、以下のとおり存在する。

「被処理基板」、「いわゆるフォトリソグラフィ技術により回路パターンを形成する」

番号	出願人	箇所	文言
特開平 11 - 339554 (乙6)	東レ(株)	0008	いわゆる...フォトリソグラフィ技術により...パターン化を図った
		0016	フォトリソグラフィ技術を用いて回路パターンを形成する
特開 2000 - 188251 (乙7)	原告	0003	フォトリソグラフィ技術...回路パターンを形成する
		0004	被処理基板
		0005	フォトリソグラフィ技術によって形成すべき回路パターン
特開 2000 - 664177 (乙8)	日本ゼオン(株)	0001	トリソグラフィ技術により、各種基板上に電子回路などのパターンを形成して

「一辺が1 mにも及ぶような巨大なものまで出現するに至り」

番号	出願人	箇所	文言
特開 2000 - 260598 (乙9)	シャープ(株)	0004	1メートル程度のサイズのものが望まれており
		0025	1辺が1 mの正方形の
		0025	1辺900 mmの正方形のガラス基板
特開 2000 - 251725 (乙10)	キャノン(株)	0010	1辺が1 m程度の大面積の

「フットプリントが極めて大きくなって」、「装置構成上の問題を伴うことなく」、「フットプリントを小さくすることができ」

番号	出願人	箇所	文言
特開 2000 - 23548 (乙11)	原告	0004	フットプリントの縮小化を図る
		0007	フットプリントの縮小化
		0049	
特開 2000 - 182926 (乙12)	大日本スクリーン(株)	0007	装置のフットプリントが大きくなっていった。
特開 2000 - 178719 (乙13)	住友重機工業(株)	0007	装置全体のフットプリント(設置面積)を小さくすることができる
特開平 11 - 329937	(株)ニコン	要約	フットプリントを小さくすることができる

(乙14)			
特開 2000 - 321015 (乙15)	(株)ニコン	要約	装置構成上も
特開 2000 - 323425 (乙16)	原告	0003	装置構成上...フットプリント(占有設置面積)が大きくなり
		0003	フットプリントが大きくなるという問題点
		0007	処理装置のフットプリントを減少させることができる

#### (4) 構成の相違について

原出願と原告の甲4-8出願の実施形態には、全体的構成や特徴的部分において一致しない点が多く、このことから、被告が原告の甲4-8出願を見た上で原出願をしたものでないことは明らかである。

#### 4 A弁理士の関与がないこと

AがD特許事務所に特許技術者として勤務したのは、昭和63年月から平成8年月までのようであり、これに対し、原告主張によれば、東京エレクトロン九州の従業員であるB等が原告の甲4-8出願に係る発明をしたのは平成12年4月20日以降であったことが明確であるから、AがD特許事務所勤務時に原告の甲4-8出願に係る発明の内容を知ることは不可能である。

原告の甲4-8出願の代理人を務めたのはO弁理士であるところ、O弁理士もAがD特許事務所に勤務していた時期に同事務所に勤務していたことから、A(当時は弁理士資格はない。)が作成に関与した原出願明細書に原告の甲4-8出願明細書と同じような表現が見られたとしても不思議はない。

Aは、F特許事務所に平成10年月から平成13年月まで勤務していたが、原告がF特許事務所に特許出願の明細書作成業務を依頼していた事実はないようであるから、AがF特許事務所勤務時に原告の甲4-8出願に係る発明の内容を知ることは不可能である。

被告は、A（当時は弁理士資格はない。）に特許出願の願書の作成に関与してもらったことから、要約書の誤添付が生じた。」

## 第5 当裁判所の判断

- 1 冒認出願についての主張立証責任の判断の誤り（取消事由1）、審決の結論に影響を及ぼす手続上の誤り（取消事由2）、本件特許が冒認出願に対してされたものであるとすることはできないとの判断の誤り（取消事由3）について  
審決は、無効審判請求人（原告）において、冒認出願であることの主張立証を尽くしたとはいえないとして、無効審判請求を成り立たないとした。しかし、当裁判所は、冒認出願に関する主張立証責任の所在に関する判断に誤りがあること（取消事由1参照）、主張立証責任の所在に関する判断の誤りは、本件審理手続の過誤、及び審決の結論に影響する過誤であるといえること（取消事由2及び3参照）から、審決を取り消すべきものと判断する。

その理由は、以下のとおりである。

- (1) 冒認出願に係る事実の主張立証責任ないし主張立証の程度について

特許法は、29条1項に「発明をした者は、特許を受けることができる。」と、33条1項に「特許を受ける権利は、移転することができる。」と、34条1項に「特許出願前における特許を受ける権利の承継は、その承継人が特許出願をしなければ、第三者に対抗することができない。」と、それぞれ規定していることから明らかなとおり、特許権を取得し得る者を発明者及びその承継人に限定している。このような、いわゆる「発明者主義」を採用する特許制度の下においては、特許出願に当たって、出願人は、この要件を満たしていることを、自ら主張立証する責めを負うものである。このことは、36条1項2号において、願書の記載事項として「発明者の氏名及び住所又は居所」が掲げられ、特許法施行規則5条2項において、出願人は、特許庁からの求めに応じて譲渡証書等の承継を証明するための書面を提出しなければならないとされていることによっても、裏付けられる。

ところで、123条1項は特許無効審判を請求できる場合を列挙しており、同項6号は、「その特許が発明者でない者であつてその発明について特許を受ける権利を承継しないものの特許出願に対してされたとき。」(冒認出願)と規定する。同規定を形式的にみると、「その特許が発明者でない者……に対してされたとき」との事実につき、無効審判請求人において、主張立証責任を負担すると読む余地がないわけではないが、このような規定振りは、あくまでも同条の立法技術的な理由に由来するものであって、同規定から、29条1項等所定の発明者主義の原則を、変更したものと解することは妥当でない。したがって、冒認出願(123条1項6号)を理由として請求された特許無効審判において、「特許出願がその特許に係る発明の発明者自身又は発明者から特許を受ける権利を承継した者によりされたこと」についての主張立証責任は、特許権者が負担すると解すべきである。

もっとも、冒認出願(123条1項6号)を理由として請求された特許無効審判において、「特許出願がその特許に係る発明の発明者自身又は発明者から特許を受ける権利を承継した者によりされたこと」についての主張立証責任を、特許権者が負担すると解したとしても、そのような解釈は、すべての事案において、特許権者において、発明の経緯等を個別的、具体的に主張立証しなければならないことを意味するものではない(むしろ、先に出願したという事実は、出願人が発明者又は発明者から特許を受ける権利を承継した者であるとの事実を推認する重要な間接事実である。)

特許権者の行うべき主張、立証の内容、程度は、冒認出願を疑わせる具体的な事情の内容及び無効審判請求人の主張立証活動の内容、程度がどのようなものかによって大きく左右される。仮に無効審判請求人が、冒認を疑わせる具体的な事情を何ら指摘することなく、かつ、その裏付け証拠を提出していないような場合は、特許権者が行う主張立証の程度は比較的簡易なもので足りる。これに対して、無効審判請求人が冒認を裏付ける事情を具体的詳細

に指摘し，その裏付け証拠を提出するような場合は，特許権者において，これを凌ぐ主張立証をしない限り，主張立証責任が尽くされたと判断されることはないといえる。そして，冒認を疑わせる具体的な事情の内容は，発明の属する技術分野が先端的な技術分野か否か，発明が専門的な技術，知識，経験を有することを前提とするか否か，実施例の検証等に大規模な設備や長い時間を要する性質のものであるか否か，発明者とされている者が発明の属する技術分野についてどの程度の知見を有しているか，発明者と主張する者が複数存在する場合に，その間の具体的実情や相互関係がどのようなものであったか等，事案ごとの個別的な事情により異なるものと解される。

## (2) 本件審判の審理について

上記の観点から，本件審判の審理の経緯を検討する。本件審判の進行は，以下のとおりである。

ア 原告は，平成20年1月15日，特許庁に対し，審判請求書（平成20年1月11日付け，甲37）を提出し，原出願の願書に発明者及び特許出願人として記載された被告は，原出願に開示された発明や本件特許発明の発明者ではなく，原出願及び本件特許出願は冒認出願であり，本件特許には無効事由（特許法123条1項6号）があると主張して，本件特許について無効審判を請求した。

審判請求書には，上記主張が敷衍して記載されており，原出願に開示された発明や本件特許発明をするためには，巨額の開発費用と大規模な開発設備，その技術分野の知識・経験・発明能力を必要とすること，しかるに，原告の調査によれば，被告は，その職務経歴等からして，発明に必要な知識・経験・発明能力を有していたとは考えられず，発明を可能とするような技術的環境になく，被告の当時の生活状況からみて，発明をするような境遇になかったこと，原出願明細書及び本件特許出願の明細書には，原告出願の特願2000-343401号（特開2002-1513

84号, 甲4), 特願2002-57303号(特開2002-334918号, 甲5), 特願2001-89847号(特開2002-289501号, 甲6), 特願2001-116311号(特開2002-313699号, 甲7), 特願2001-125750号(特開2002-324740号, 甲8)に係る明細書と多くの共通点・類似点があるが, これらの原告出願の特許は, 原出願の出願後に公開されており, 原告と関係のない被告が, 原出願の出願前にその発明の内容を知ることができたとは考えられないこと, そうすると, 原出願及び本件特許出願は, 原告の発明を知り得る立場にあった第三者が, 自らの名を秘すべき事情があったため, 被告が出願したものと考えられ, そのように考えなければ, 上記の共通点・類似点が生じた理由は説明がつかないことなどが, 具体的な証拠を指摘しつつ記載されていた。

原告は, 特許庁に対し, 審判請求書とともに, 甲1ないし14の書証を提出した(本訴の甲1ないし14は, 審判の甲1ないし14と同じである。)

イ 被告は, A弁理士を代理人として, 審判官に対し, 平成20年4月7日, 審判事件答弁書(甲35)を提出し, 請求不成立の審決を求めた。審判事件答弁書は, 僅か2頁からなるものであり, 審判の番号, 被請求人の住所氏名, 被請求人の代理人の住所氏名等, 請求人の住所氏名, 請求人の代理人の住所氏名等, 答弁の趣旨, 添付書類又は添付物件の目録の他, 理由として以下のとおり記載がされている。

「審判請求人は, 特許権者であるY氏について身辺調査を行い, その結果に基づいて, 本件特許が, 発明者でない者であってその発明について特許を受ける権利を承継しないものの特許出願に対してなされたものであると主張している。

しかしながら, 審判請求人が挙げている身辺調査の報告書は, Y氏の個



人情報を間違い或いは錯誤を含みつつ開示しただけのものであり、Y氏が発明者でない者であってその発明について特許を受ける権利を承継しないものであることを立証するものではない。すなわち、審判請求人は、単にY氏の身辺調査をして本件特許の発明者でないと、邪推をしているだけである。また、審判請求人は、自身が発明者でないとっており、しかも特許法第39条第6項の解釈において重要となる真の発明者が誰であるかも明らかにしていない。

したがって、請求人の主張は論拠を欠くものであり、何ら根拠のない不適当なものである。

このため、本審判請求については、口頭審理に移ることなく、書面審理において、直ちに、棄却すべき審決を賜りたい。」

ウ 次いで、被告は、A弁理士を代理人として、審判官に対し、平成20年4月10日、上申書(甲38)を提出した。同上申書も、僅か2頁からなるものであり、事件の表示、請求人の住所氏名、被請求人の住所氏名、被請求人の代理人の住所氏名等、添付書類又は添付物件の目録の他、上申の内容として以下のとおり記載がされている。

「(1) 審判事件について、平成20年4月7日付けで審判事件答弁書を提出しております。

この答弁書において主張しておりますように、本案件では、下記の理由により、口頭審理及びそれに伴う証人尋問を実施しないようお願い申し上げます。

#### (2) 理由

審判請求書では、権利者であるY氏の個人情報を興信所を利用して調査し、この調査報告を、一般人も閲覧可能な無効審判という手続において証拠として添付しております。このような資料は、個人情報を不当に開示するものであって、Y氏は一個人としてこのような状況になったことを非常

に遺憾に思っており、これ以上個人情報に不当に開示されることを非常に恐れております。このような理由から、権利者であるY氏は、口頭審理及びそれに伴う証人尋問において、資産状況や過去の職歴などの個人情報を、第三者の前で証言することを望んでおりません。」

エ 原告は、平成20年5月29日、第1回上申書(甲39)を提出し、審判官に対し、口頭審理を開催し、主張立証責任の原則に則り、被告等の当事者本人尋問、証人尋問を行い、本件特許出願が冒認出願であることに関して真相究明を尽くすことなどを求めた。

オ 原告は、平成20年7月2日、第2回上申書(甲40)を提出し、審判官に対し、包括委任状に記載された被告の住所が住民票上の住所と相違することなどを指摘し、A弁理士に対して代理権を証明する書面の提出を命じることなどを求めた。

カ 本件審判の両当事者代理人に対し、平成20年8月27日付け審判官及び審判書記官氏名通知(甲41)が送付された。

キ 原告は、平成20年8月27日、審判官に対し、審理の方式の申立書(甲30)を提出し、口頭審理によるべきであることを申し立てた。

ク 原告は、平成20年8月29日、審判官に対し、当事者等尋問申出書(甲32)を提出し、A弁理士の証人尋問及び被告の当事者本人尋問を申し出た。

ケ 審判官は、本件審判の両当事者代理人に対し、職権により書面審理によるものとする旨の平成20年8月29日付け書面審理通知書(甲31)を送付した。

コ 審判官は、本件審判の両当事者代理人に対し、平成20年9月4日付け審理終結通知書(甲42)を送付した。

サ 審判官は、審判請求人であった原告の代理人に対し、平成20年4月7日付け審判事件答弁書副本、被告の同月10日付け上申書副本を、同年9

月 8 日付け答弁書副本の送付通知（甲 4 3）とともに送付した。

シ 原告は，平成 20 年 9 月 18 日，審判官に対し，審理再開申立書（甲 3 3）を提出し，審理の再開を求めた。

ス 原告は，平成 20 年 9 月 24 日，審判官に対し，証人尋問申出書（甲 3 4）を提出し，原告が原出願に開示された発明及び本件特許発明の発明者であると主張する B（東京エレクトロン九州の従業員）の証人尋問を申し出た。

セ 審判官は，平成 20 年 10 月 14 日，「本件審判の請求は，成り立たない。」との審決をした。

### （ 3 ） 判断

#### ア 取消事由 1，3 に関連した判断

前記（ 1 ）のとおり，冒認出願（ 1 2 3 条 1 項 6 号）を理由として請求された特許無効審判においては，「特許出願がその特許に係る発明の発明者自身又は発明者から特許を受ける権利を承継した者によりされたこと」を，出願人ないしその承継者である特許権者において主張立証しなければならないものというべきであるから，本件審判においては，本件特許出願が発明者である被告によりされたことを，出願人であり特許権者である被告が主張立証しなければならない。そして，本件特許発明の内容，事案の経緯を踏まえ，本件審判における原告の主張（本訴において原告が主張する「被告が真の発明者でないことを示す間接事実」は，審決後に明らかになった事実を含むものであり，本件審判における原告の主張と必ずしもすべての部分において一致するものではない。），原告が提出した証拠に鑑みると，原告は，冒認を疑わせる事情を具体的に主張し，その主張に沿う証拠を提出していたものと認められる。

ところが，前記（ 2 ）のとおり，被告は，「審判事件答弁書」及び「上申書」を提出したのみで，その他には，「特許出願がその特許に係る発明

の発明者自身又は発明者から特許を受ける権利を承継した者によりされたこと」について、具体的な主張立証活動を何ら行っていない。

審決は、無効審判請求人である原告が提出した各証拠、及び原告が主張する無効にすべき理由によっては、本件特許が冒認出願に対してされたものであるとすることはできないと判断したが、上記の審理経緯及び証拠内容を総合すると、審決には、冒認出願に係る事実についての主張立証責任の所在の判断の誤り及び冒認出願か否かについての判断の誤りがある。

#### イ 取消事由 2, 3 に関連した判断

178条1項は、「審決に対する訴え・・・は、東京高等裁判所の専属管轄とする。」と規定する。本来、審決は、行政処分の一類型であるから、行政事件訴訟法によれば、その管轄裁判所は地方裁判所になるのであるが、以下の2つの理由から、一審を省略して、東京高等裁判所に出訴すべきものとされた。すなわち、特許庁での審判手続が、裁判に類似した準司法手続によって厳正に行われるべきことから、地方裁判所においてその適否を判断することによる適正さの要請よりも、事件を迅速に解決するとの要請を優先すべきであるとしたこと、事件の内容が専門技術的であるため、特許関係の専門官庁において実施された審判手続を尊重してよいとしたことによるものである。このような理由も相まって、特許無効審判の審理についても、原則として口頭審理の方式によることと規定されている(145条1項)。

前記(2)のとおり、本件審判手続において、原告は、冒認を疑わせる事情を具体的に主張していた、被告は、「審判事件答弁書」及び「上申書」を提出したのみで、その他には、「特許出願がその特許に係る発明の発明者自身又は発明者から特許を受ける権利を承継した者によりされたこと」について、具体的な主張立証活動を何ら行っていなかった、審判官は、書面審理の方式に変更した、原告は、審判官に対し、口頭審理を

開催し、主張立証責任の原則に則り、被告等の当事者本人尋問、証人尋問を行い、本件特許出願が冒認出願であることに関して真相究明を尽くすことなどを求めた、しかし、審判体は、審理を終結して、本件審決をしたものである。

本件審判手続は、上記のような経過であり、その具体的な争点の内容、性質に照らすと、口頭審理によるべきであるが、それにもかかわらず、職権で、冒認出願を理由とする無効審判の審理を口頭審理から書面審理に変更した点において、著しく公正を欠く審理であるというべきである。審判手続の進行や審理の方式については、審判体（審判長）に合理的な裁量があることを考慮してもなお、その裁量を逸脱しているものといえる。そして、このような手続上の瑕疵は、結論に影響を及ぼす誤りといえることができる。

#### （４） 小括

以上のとおり、審決は、冒認出願についての主張立証責任の判断の誤り（取消事由１）、審決の結論に影響を及ぼす手続上の誤り（取消事由２）、本件特許が冒認出願に対してされたものであるとすることはできないとの判断の誤り（取消事由３）があり、これらの誤りは、審決の結論に影響を及ぼすものである。

## 2 結論

以上によれば、審決には、結論に影響を及ぼす違法があるから、原告の請求を認容することとし、主文のとおり判決する。

知的財産高等裁判所第３部

裁判長裁判官

飯 村 敏 明

裁判官

中 平 健

裁判官

上 田 洋 幸