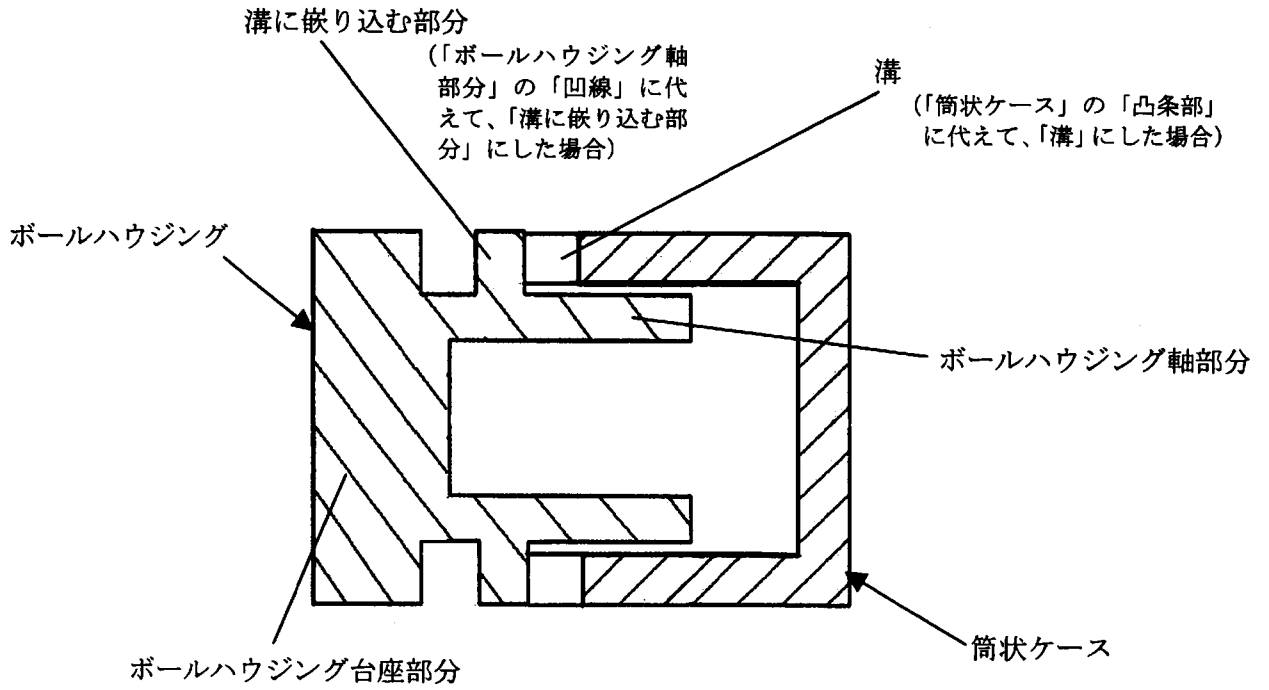


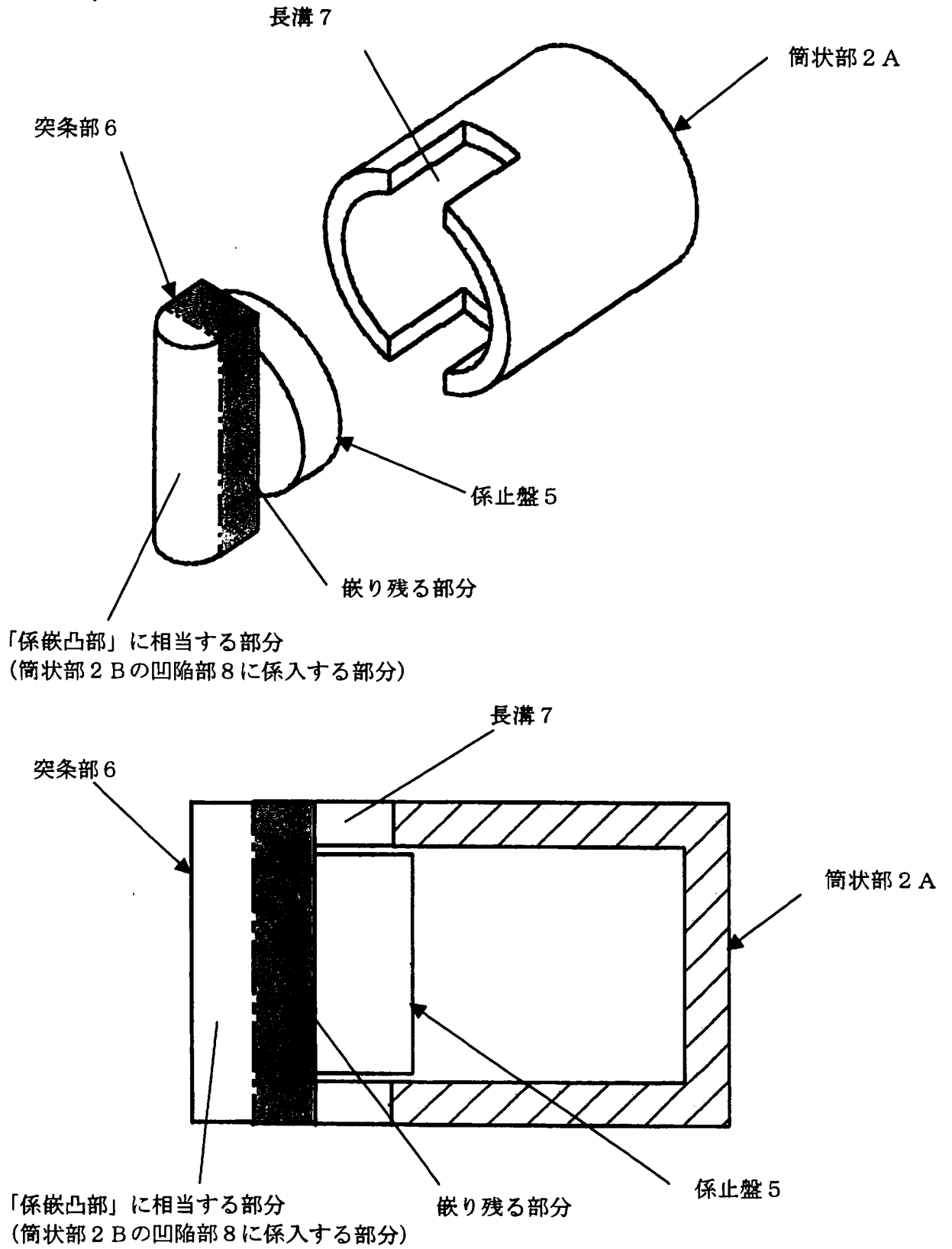
(別紙)

参考図 1



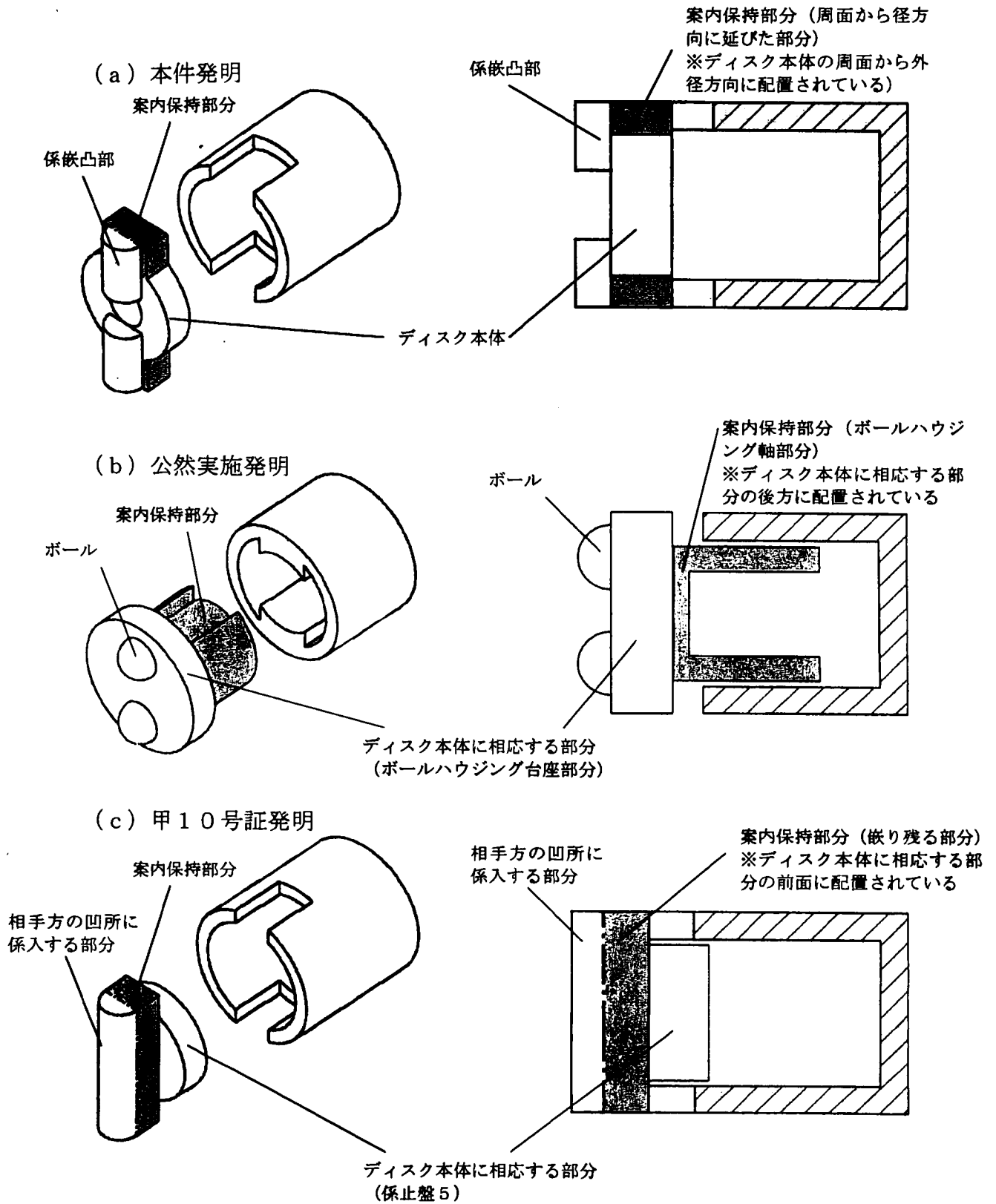
(別紙)

参考図 2



(別紙)

参考図 3



参考図 4

図 1 本件発明

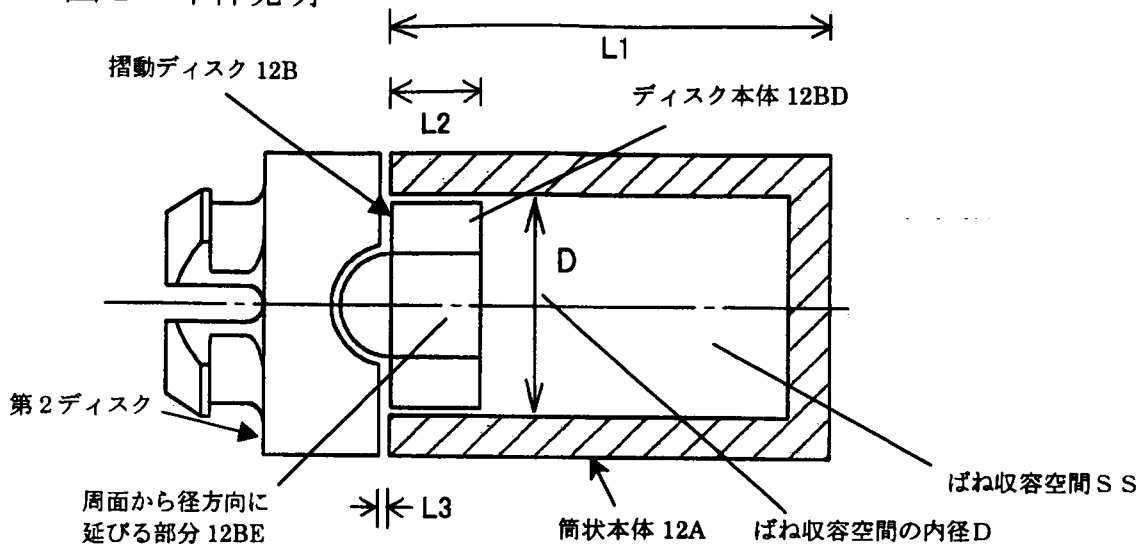


図 2 公然実施発明

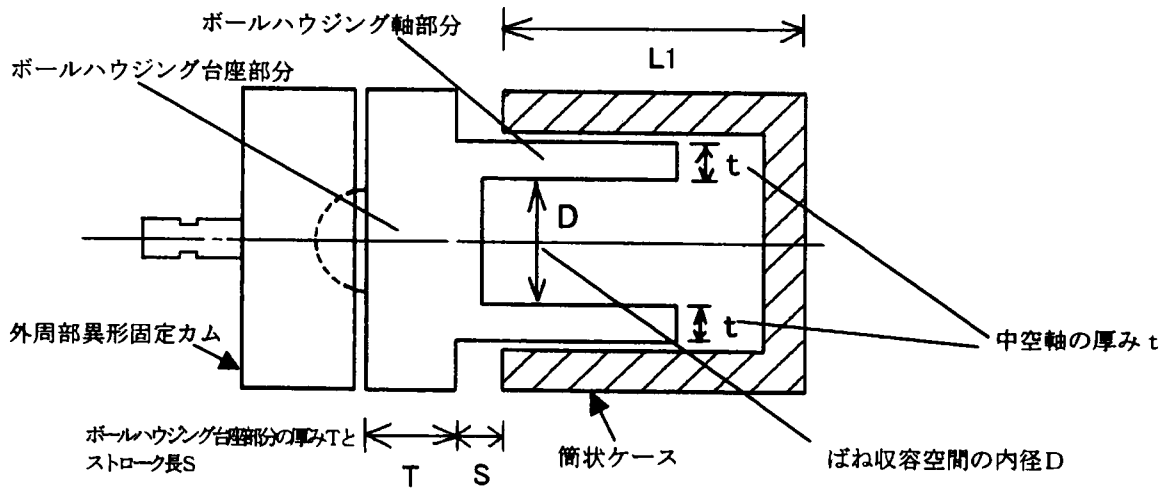


図 3 甲 10 号証発明

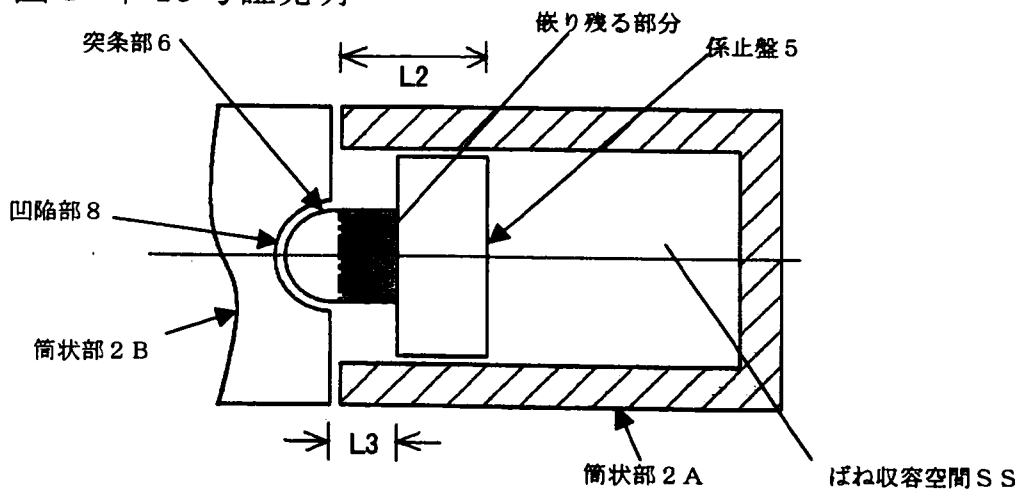


図4 本件発明

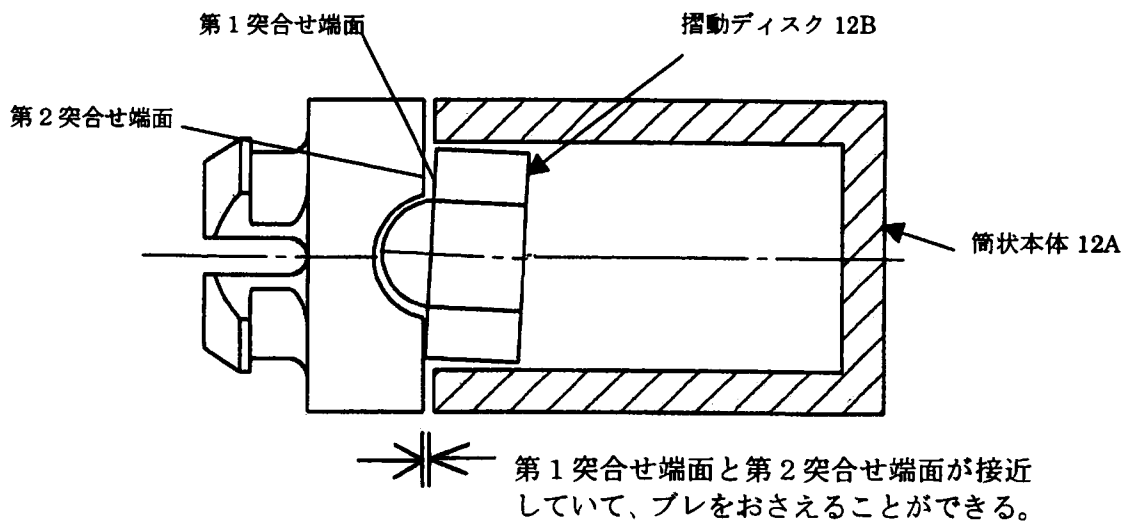


図5 甲10号証発明

