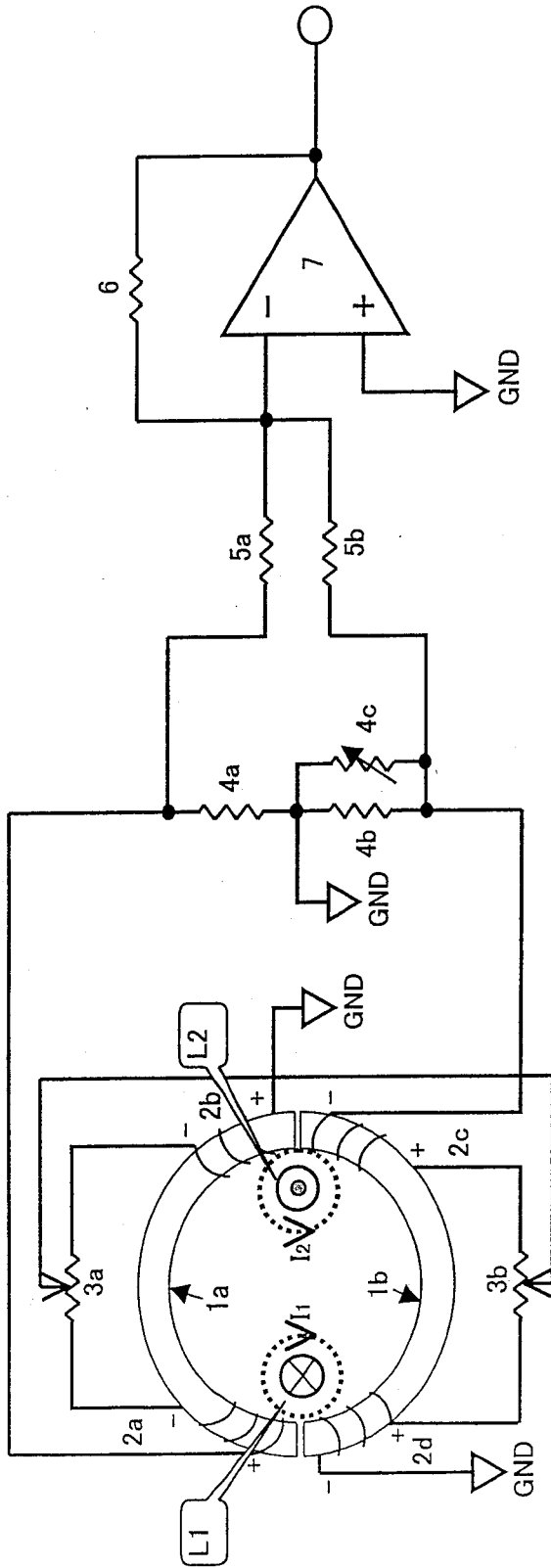


物件目録

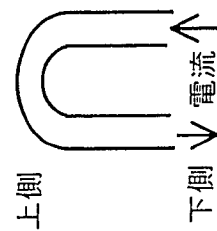
1、被告製品

製品名「ミニリーククランプテスタ30031」

被告製品回路図(修正)



電線に逆相(180°)の電流を流す。



上側

下側

上側から見た電流の流れる方向



向かって行く
(矢の羽を表す)

向かってくる
(矢の先端を表す)

1a, 1b : コア

2a, 2b : コア1a のコイル

2c, 2d : コア1b のコイル

3a, 3b : 半固定抵抗

4a, 4b : 固定抵抗

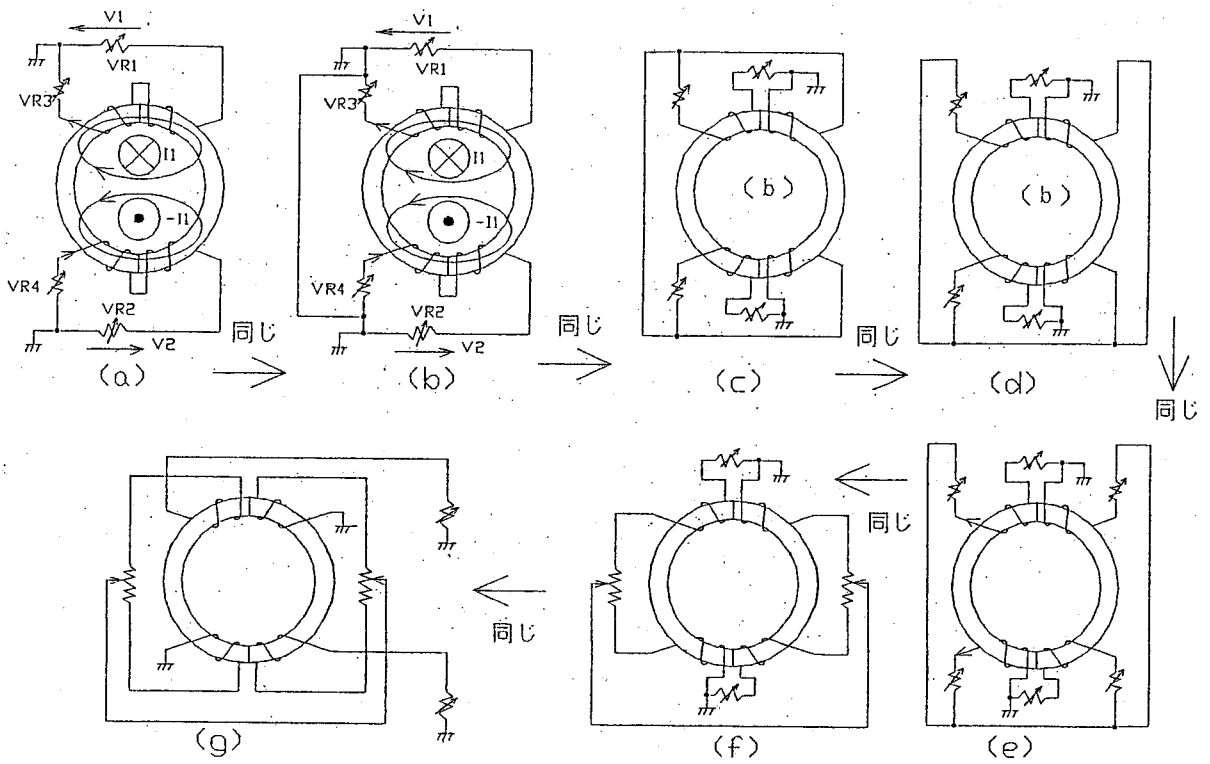
4c : 可変抵抗

5a, 5b : 固定抵抗

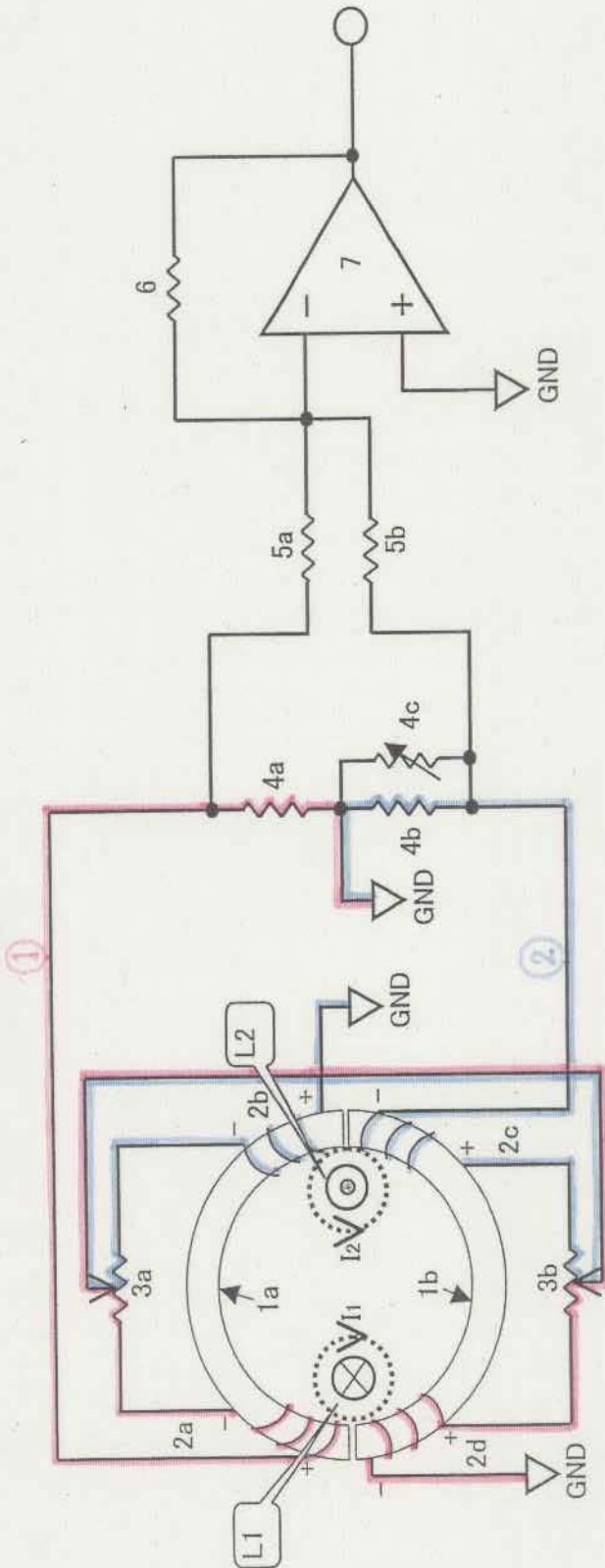
6 : 固定抵抗

7 : 加算器及び演算増幅器

概念図

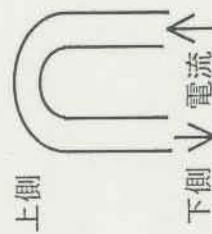


誘起電流図



電線に逆相(180°)の電流を流す。

上側から見た電流の流れる方向



向かって行く
(矢の羽を表す)



向かってくる
(矢の先端を表す)

1a, 1b : コア

2a, 2b : コア1aのコイル

2c, 2d : コア1bのコイル

3a, 3b : 半固定抵抗

4a, 4b : 固定抵抗

4c : 可変抵抗

5a, 5b : 固定抵抗

6 : 固定抵抗

7 : 加算器及び演算増幅器