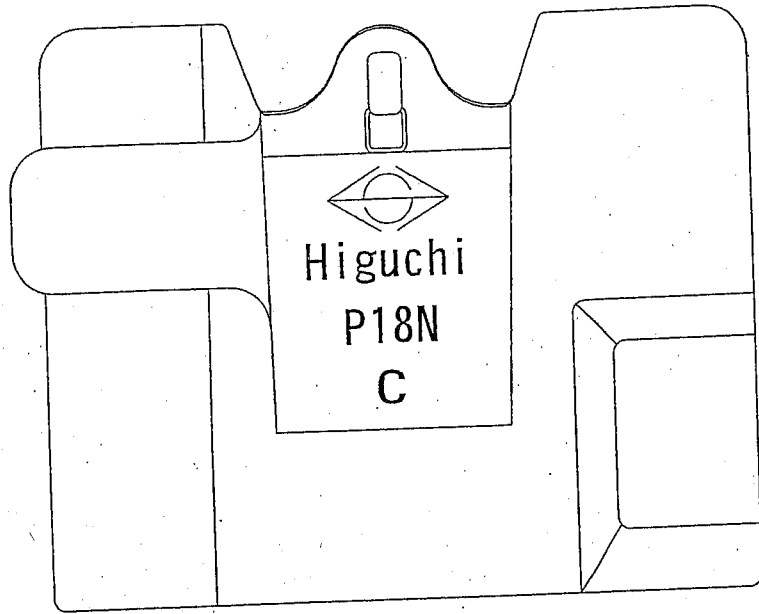


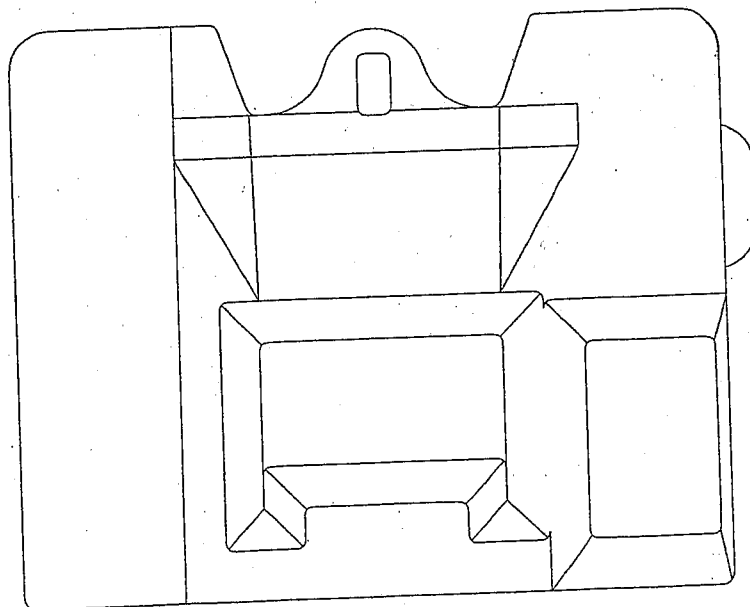
物 件 目 録

土木工事作業において使用するショベルカーなどの先端に突出した取付突部に被嵌してバケット先端縁に複数並列状態に装着して取付突部を保護し（隣接する製品同士は適宜連結する）、消耗したら適宜取り替えでき、また地面を均す整地作業なども良好に行うことができるバケット先着具で、別紙、正面図、背面図、左右側面図、平面図、底面図のと通りの形状を有するもの。

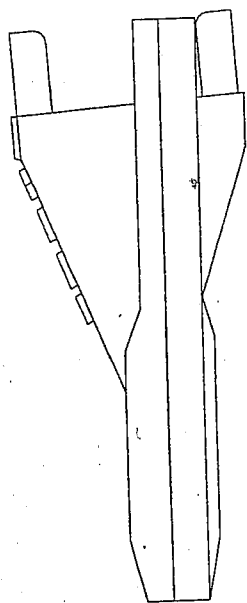
正面図



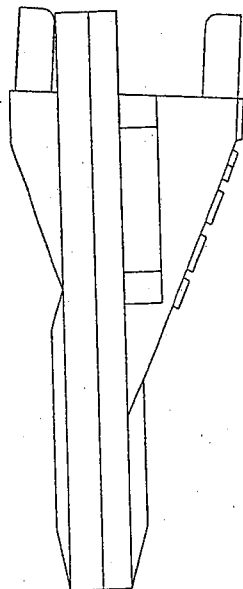
背面図



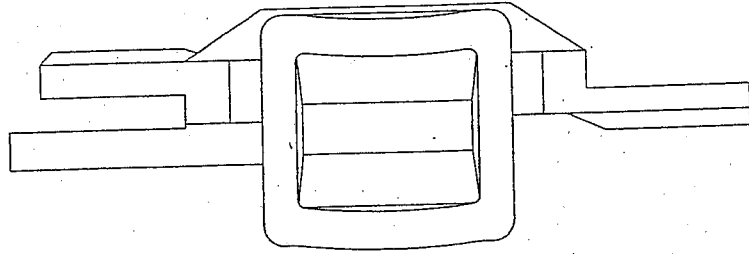
右側面図



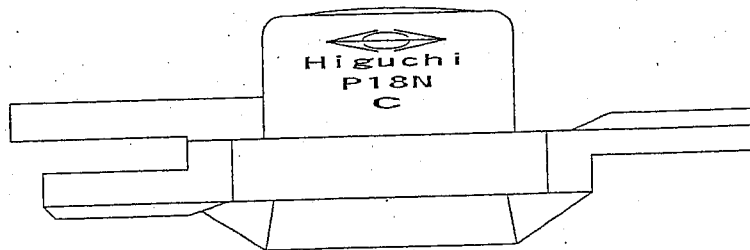
左側面図



平面图

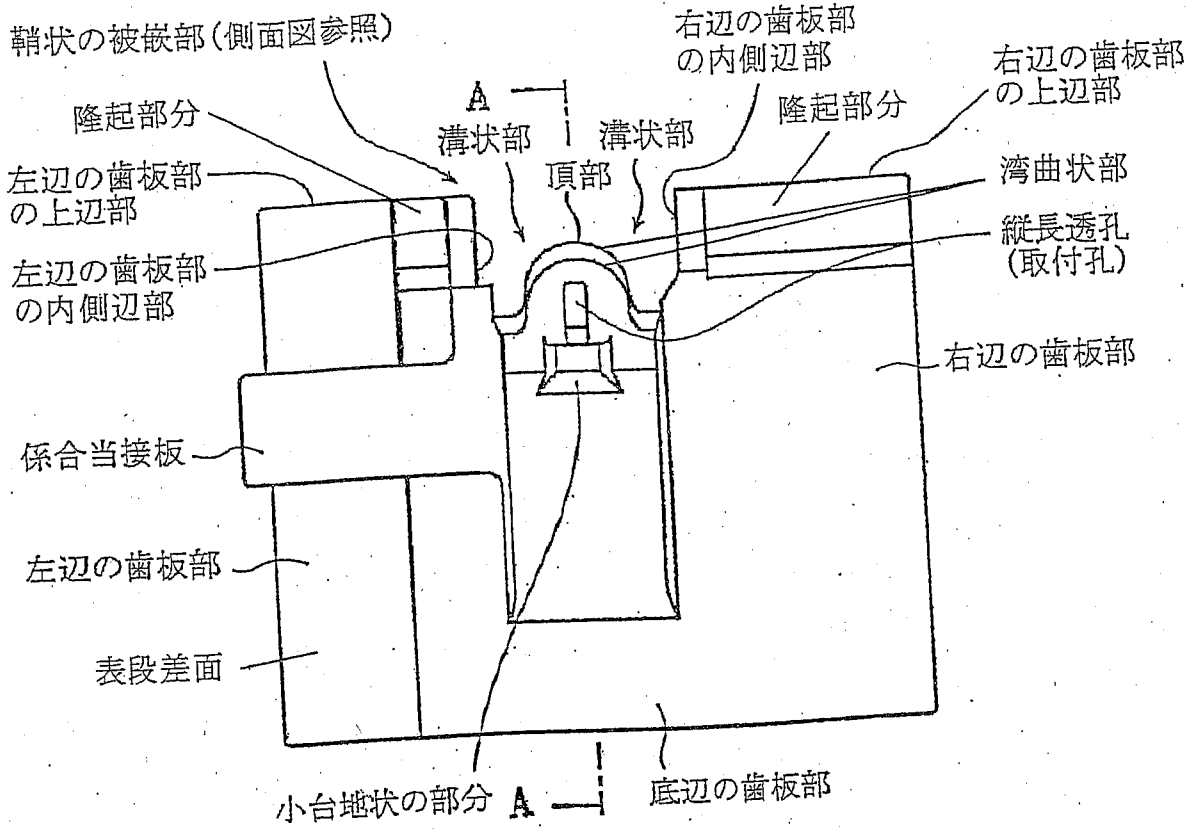


底面图

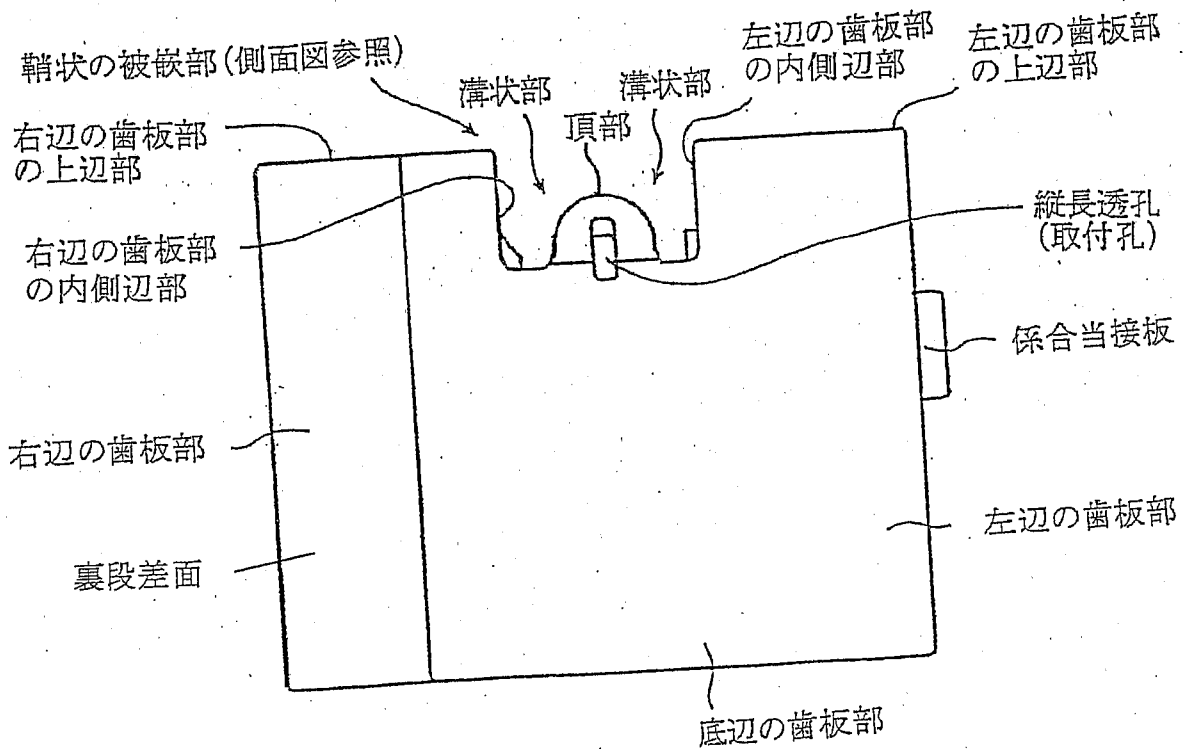


本件意匠の説明書

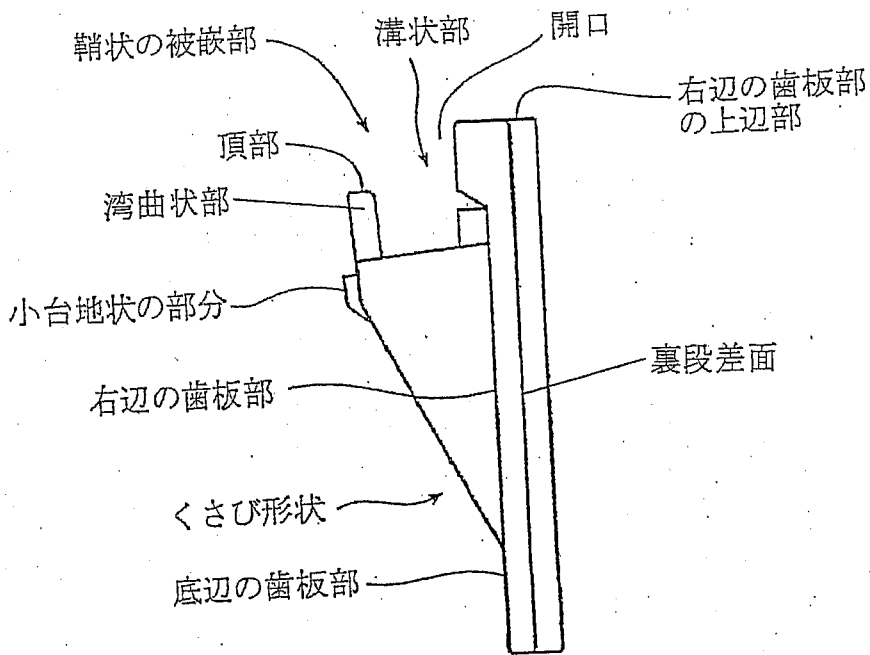
正面図



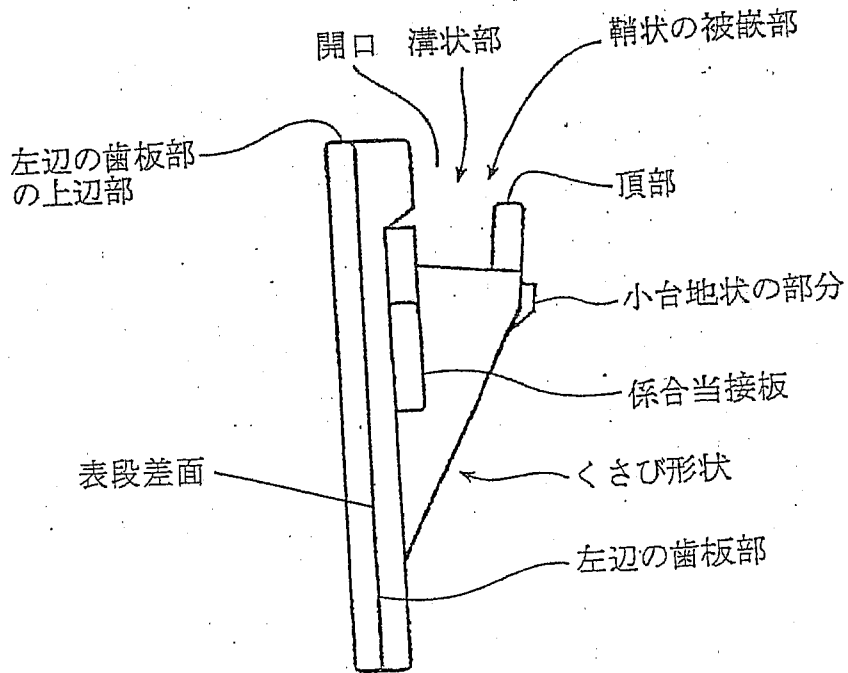
背面図



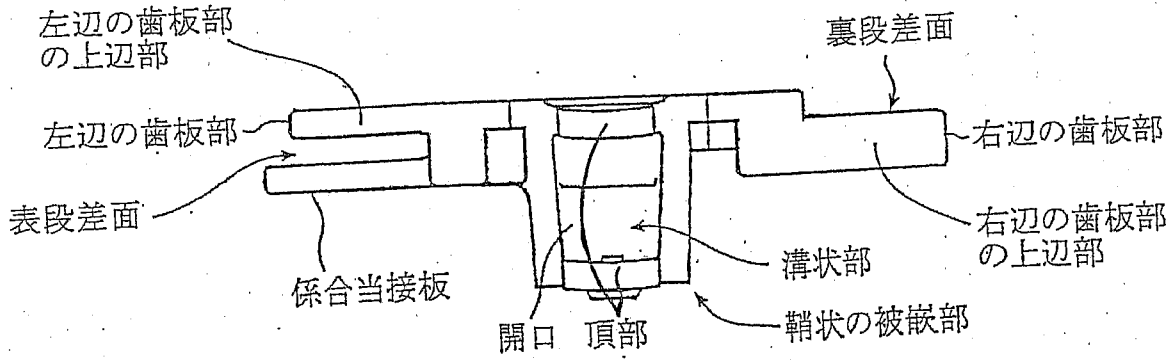
右側面図



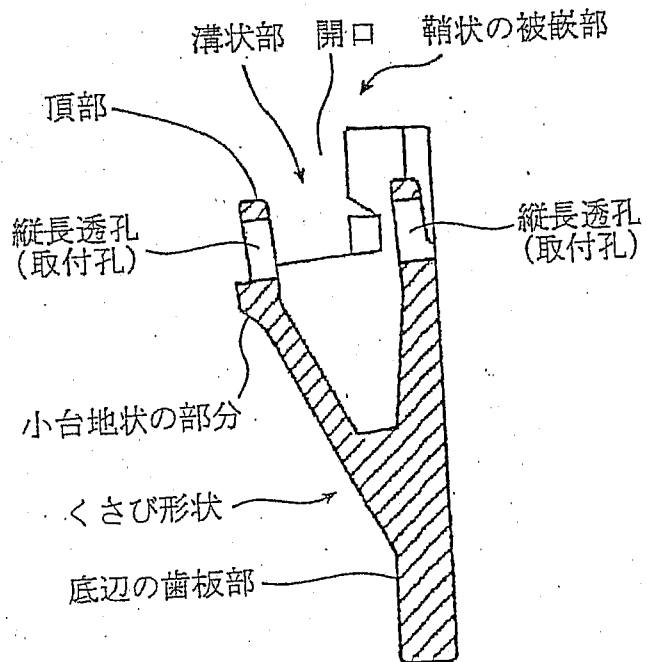
左側面図



平面図

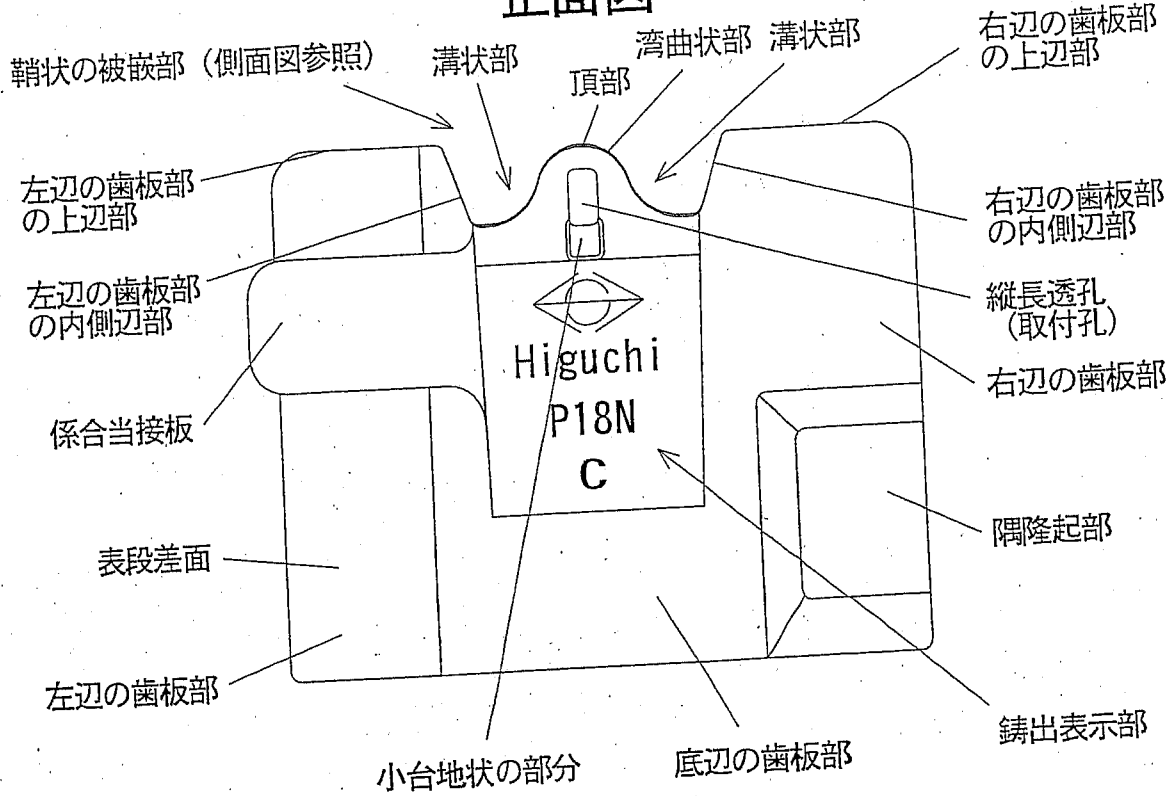


A-A断面図

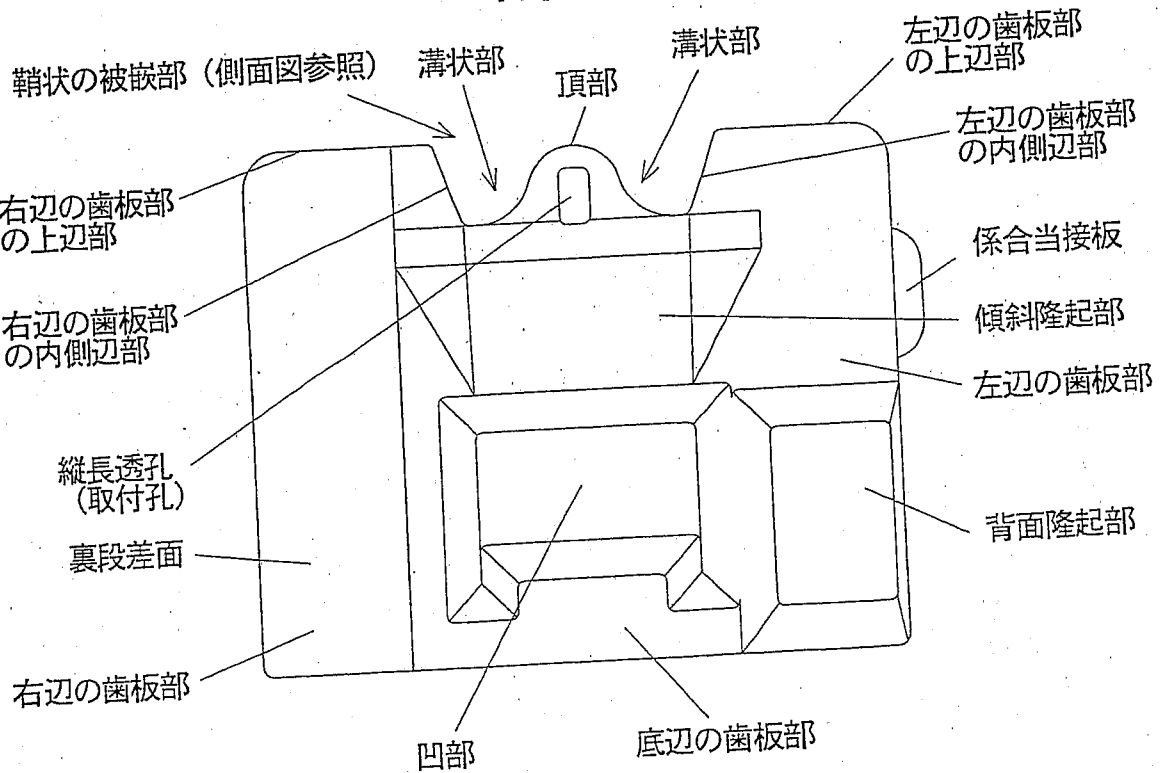


被告意匠の説明書

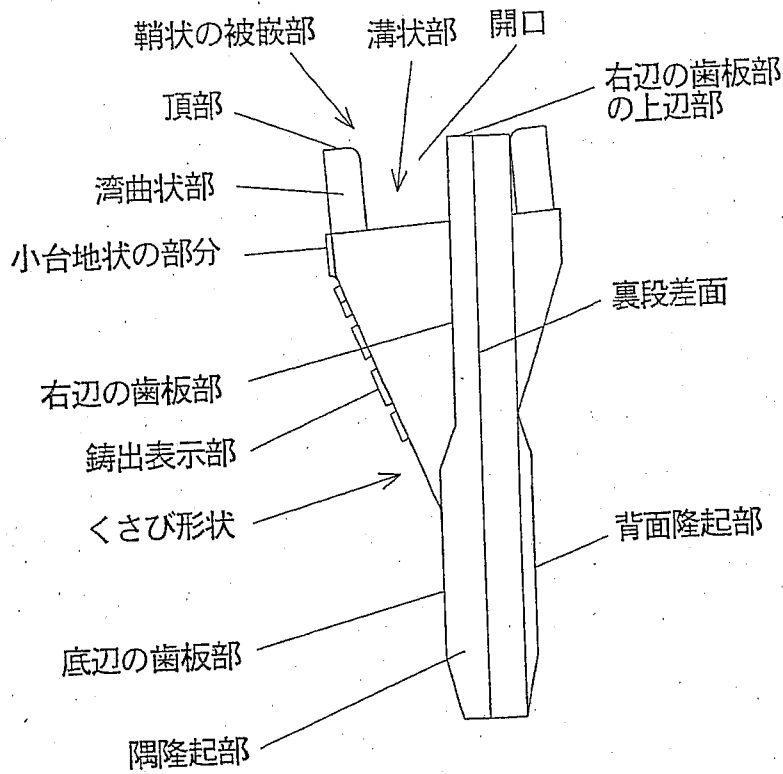
正面図



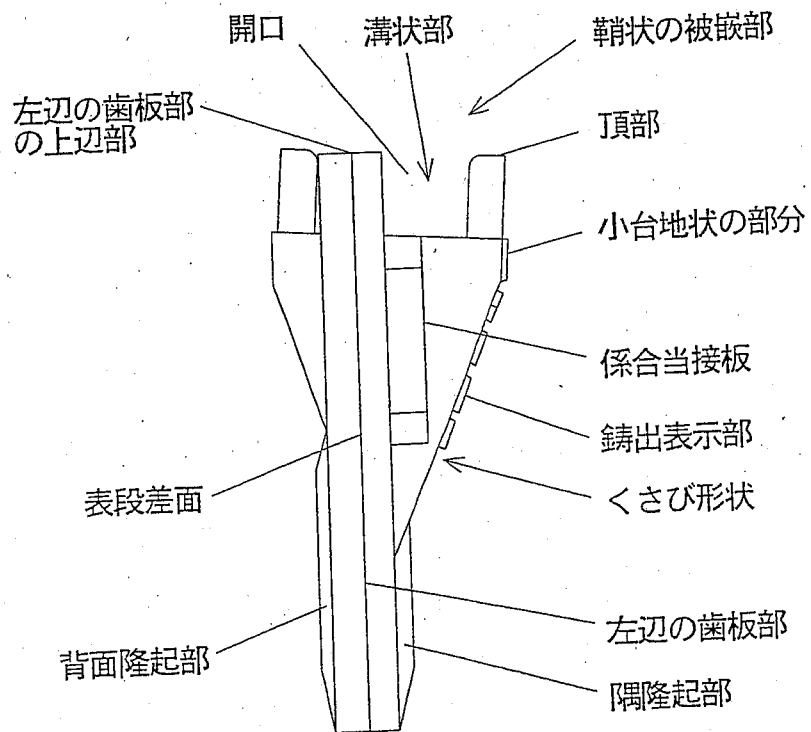
背面図



右側面図



左側面図



平面図

