

別紙

被 告 製 品 目 録

下記型番及び商品名の移動体通信端末

型番	商品名
(1) WS003SH	W-ZERO3
(2) WS004SH	W-ZERO3
(3) WS007SH	W-ZERO3 [e s]
(4) WS027SH	HYBRID W-ZERO3

別紙

被告製品説明書

1 被告製品(1)

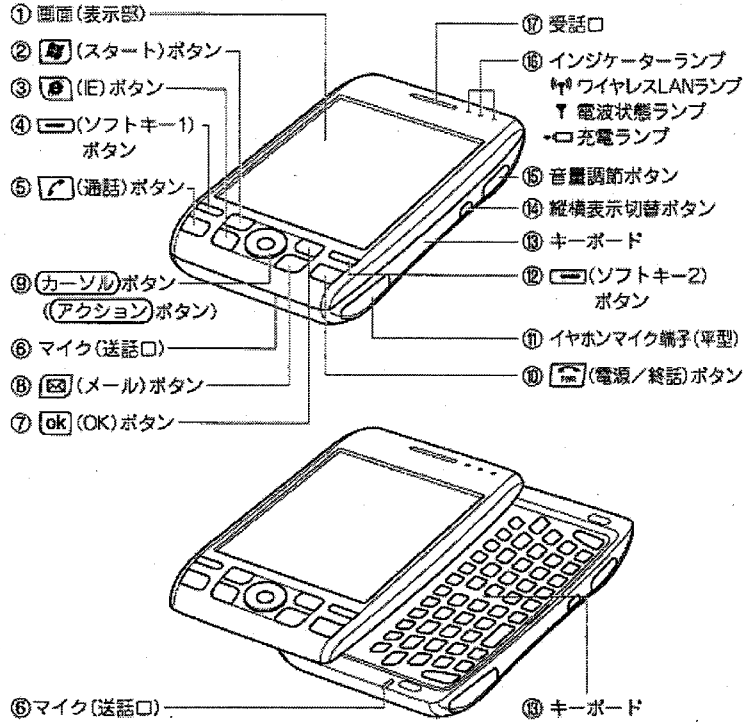
被告製品(1)は、次の図1ないし図3に示す構成のとおりであり、

- a 基地局との間で信号を送受信する多機能通信モジュール(W-SIM)に設けられたアンテナ部と、
- b 通話用音声信号を音声として出力するスピーカ(受話口⑰)と、
- c 入力した音声を通話用音声信号に変換するマイク(マイク⑥)と、
- d 操作に基づいて操作信号を生成する操作部(キーボード⑬, キー④, ボタン⑤, ⑨など)と、
- e 表示信号に基づいて表示する表示部(画面①)と、
- f 多機能通信モジュール(W-SIM)のカートリッジ部全体を収納するスロットと、
- g 前記スロットに設けられ、前記多機能通信モジュールとの間で前記操作信号と前記表示信号を入出力する信号線、及び前記通話用音声信号を入出力する信号線を含む入出力部と
- h を有することを特徴とする移動体通信端末である。

なお、「受話口」は内部にスピーカを有していることから、スピーカに対応させて説明している(以下の説明でも同様である。)

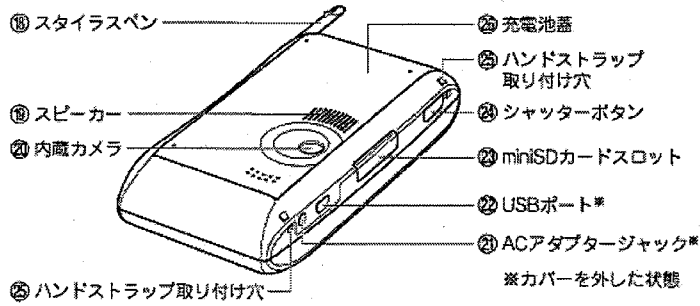
【図1】

正面・右側面



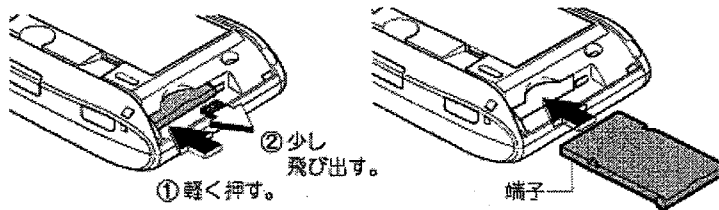
【図2】

背面・左側面



【図3】

W-SIMを指で押し込み、スロットから外れたカードを抜き取ります。端子側を下向きにしてW-SIMを取り付けます。



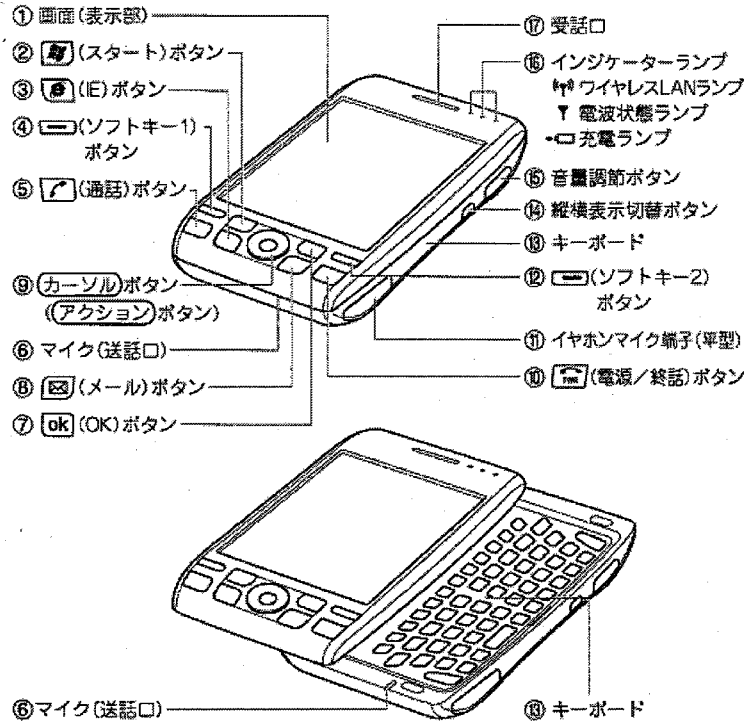
2 被告製品(2)

被告製品(2)は、次の図4ないし図6に示す構成のとおりであり、

- a 基地局との間で信号を送受信する多機能通信モジュール(W-SIM)に設けられたアンテナ部と、
- b 通話用音声信号を音声として出力するスピーカ(受話口⑰)と、
- c 入力した音声を通話用音声信号に変換するマイク(マイク⑥)と、
- d 操作に基づいて操作信号を生成する操作部(キーボード⑬, キー④, ボタン⑤, ⑨など)と、
- e 表示信号に基づいて表示する表示部(画面①)と、
- f 多機能通信モジュール(W-SIM)のカートリッジ部全体を収納するスロットと、
- g 前記スロットに設けられ、前記多機能通信モジュールとの間で前記操作信号と前記表示信号を入出力する信号線、及び前記通話用音声信号を入出力する信号線を含む入出力部と
- h を有することを特徴とする移動体通信端末である。

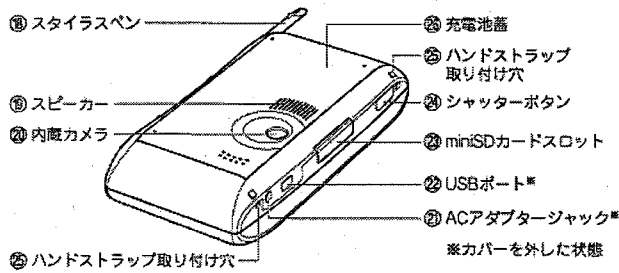
【図4】

正面・右側面



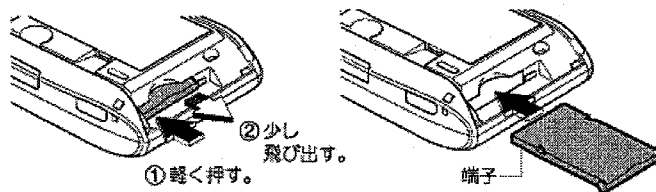
【図5】

背面・左側面



【図6】

W-SIMを指で押し込み、スロットから外れたカードを抜き取ります。端子側を下向きにしてW-SIMを取り付けます。

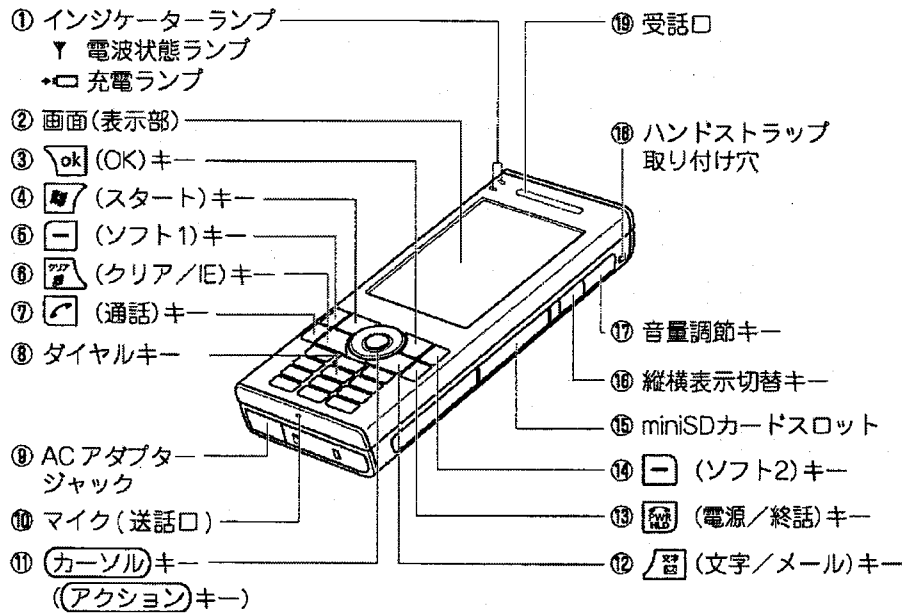


3 被告製品(3)

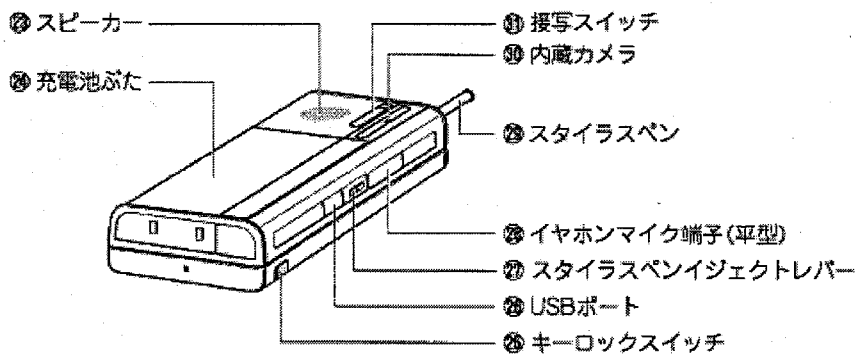
被告製品(3)は、次の図7ないし図9に示す構成のとおりであり、

- a 基地局との間で信号を送受信する多機能通信モジュール(W-SIM)に設けられたアンテナ部と、
- b 通話用音声信号を音声として出力するスピーカ(受話口⑬)と、
- c 入力した音声を通話用音声信号に変換するマイク(マイク:送話口⑩)と、
- d 操作に基づいて操作信号を生成する操作部(キー③ないし⑧)と、
- e 表示信号に基づいて表示する表示部(画面②)と、
- f 多機能通信モジュール(W-SIM)のカートリッジ部全体を収納するスロット(W-SIM挿入口)と、
- g 前記スロットに設けられ、前記多機能通信モジュールとの間で前記操作信号と前記表示信号を入出力する信号線、及び前記通話用音声信号を入出力する信号線を含む入出力部と
- h を有することを特徴とする移動体通信端末である。

【図7】

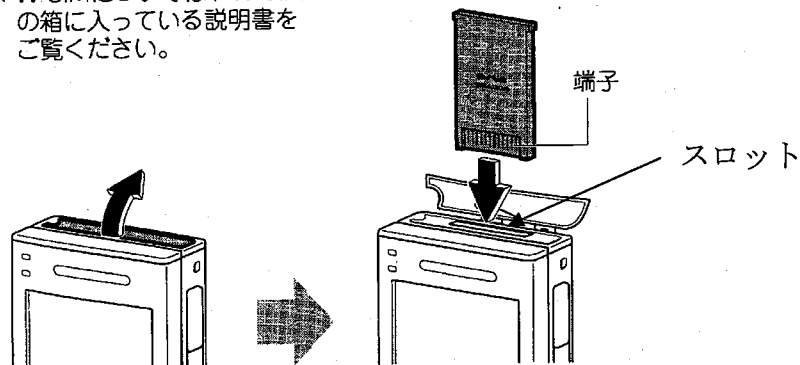


【図8】



【図9】

※ W-SIMについては、W-SIM
 の箱に入っている説明書をご
 覧ください。



カバーを開けるときは、きっちりと閉じてください。

4 被告製品(4)

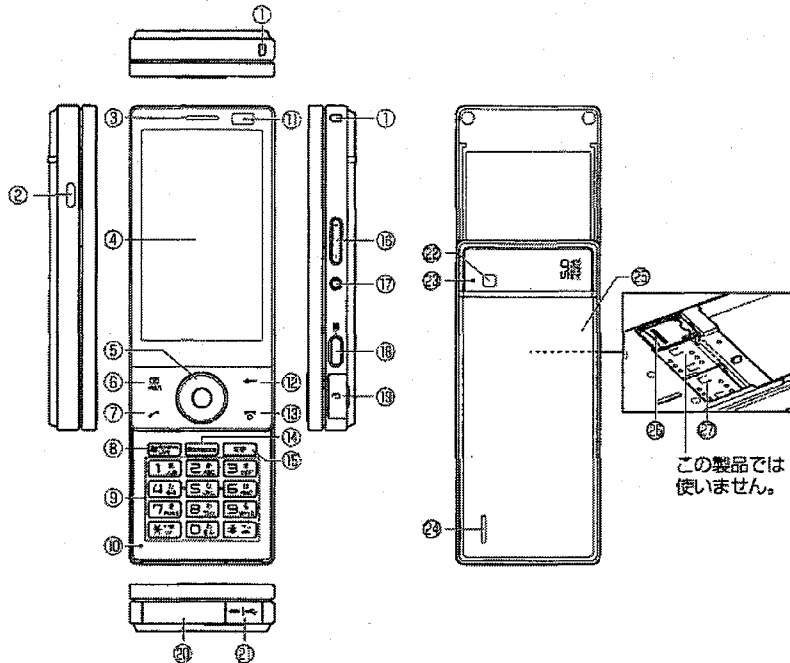
被告製品(4)は、次の図10及び図11に示す構成のとおりであり、

- a 基地局との間で信号を送受信する多機能通信モジュール(W-SIM)に設けられたアンテナ部と、
- b 通話用音声信号を音声として出力するスピーカ(スピーカー<24>)と、
- c 入力した音声を通話用音声信号に変換するマイク(送話口:マイク⑩)と、
- d 操作に基づいて操作信号を生成する操作部(キー⑦ないし⑨, ⑫)と、
- e 表示信号に基づいて表示する表示部(画面④)と、
- f 多機能通信モジュール(W-SIM)のカートリッジ部全体を収納するスロット(W-SIM挿入口)と、
- g 前記スロットに設けられ、前記多機能通信モジュールとの間で前記操作信号と前記表示信号を入出力する信号線、及び前記通話用音声信号を入出力する信号線を含む入出力部と
- h を有することを特徴とする移動体通信端末である。

【図10】

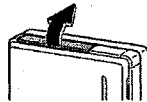
各部のなまえとはたらき

各部のなまえとそのはたらきを覚えましょう。



【図11】

3 W-SIMのスロットのカバーを開きます。



4 W-SIMを取り外します。または、取り付けます。

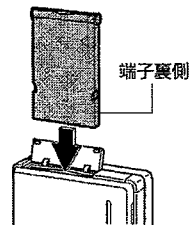
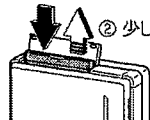
取り外す

W-SIMを指で押し込み、スロットから外れたカードを抜き取ります。

取り付け

端子を裏側にして端子側からW-SIMを取り付けます。指先で押し込むように取り付けてください。

① 軽く押す。
② 少し飛び出す。



5 スロットのカバーを閉じます。