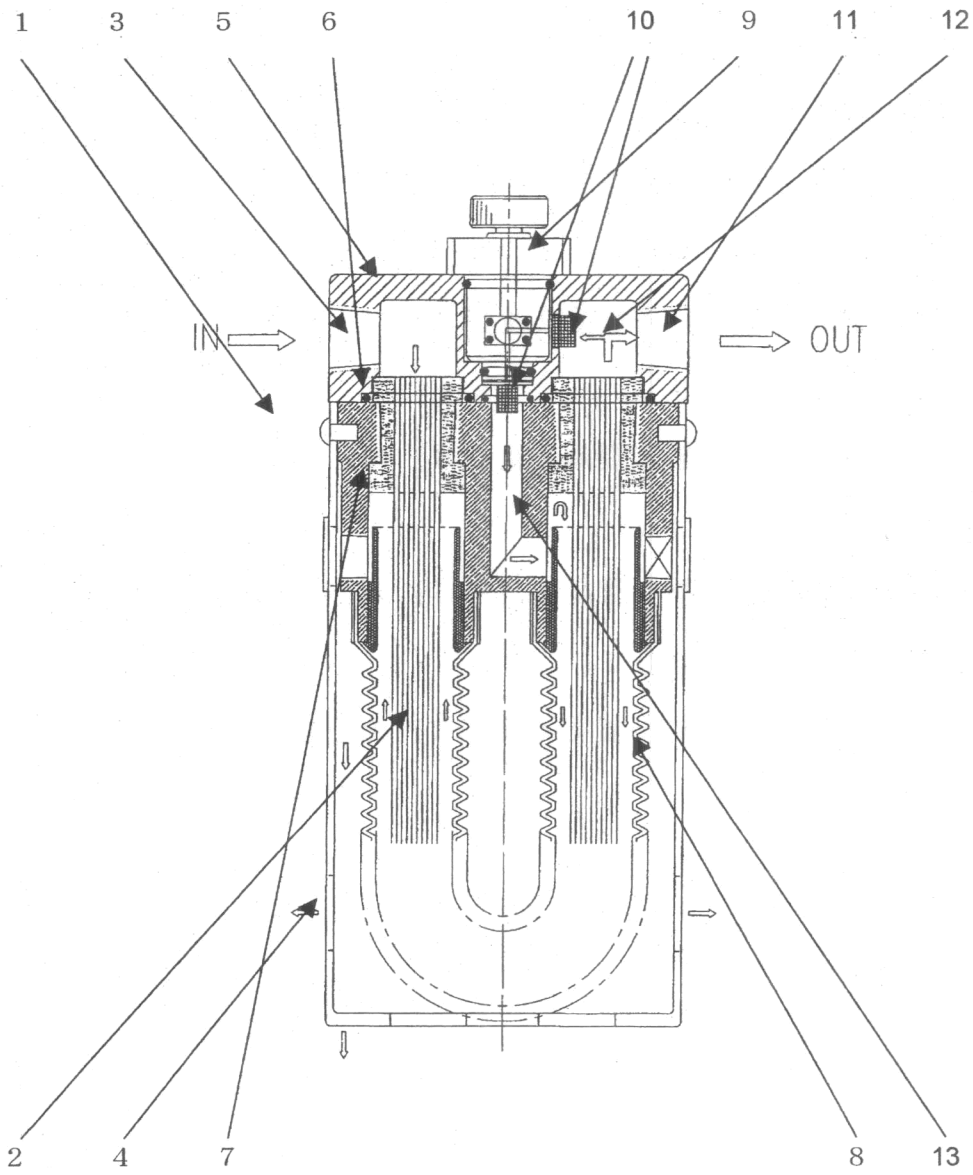
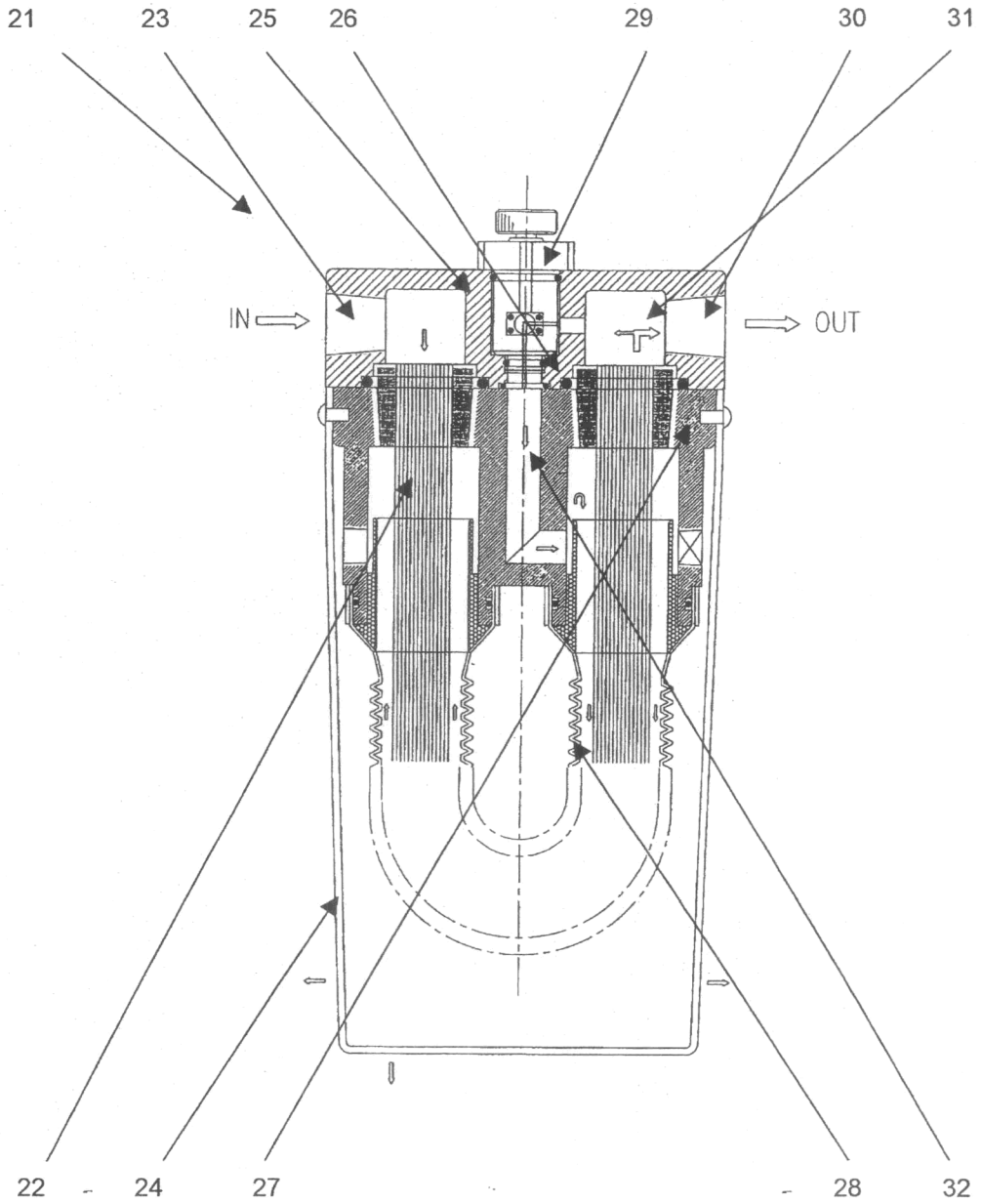


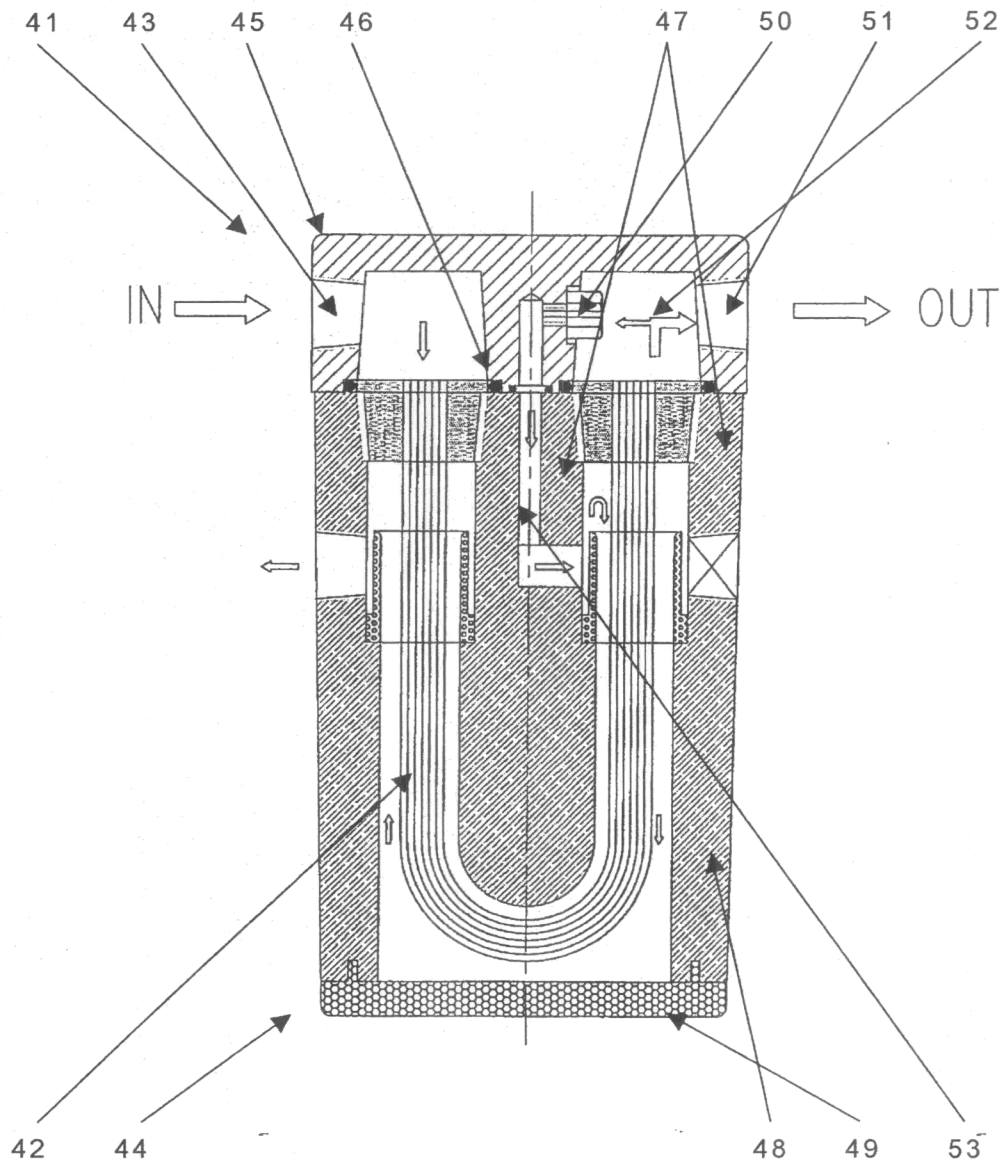
第1図 (被告製品1)



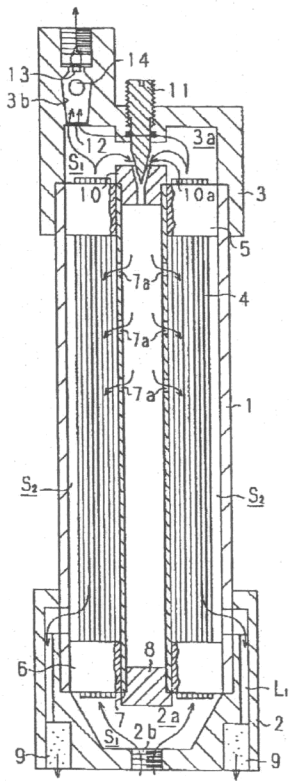
第2図 (被告製品2及び3)



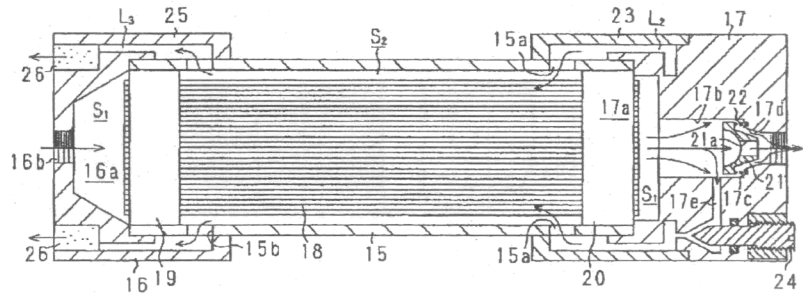
第3図 (被告製品4及び5)



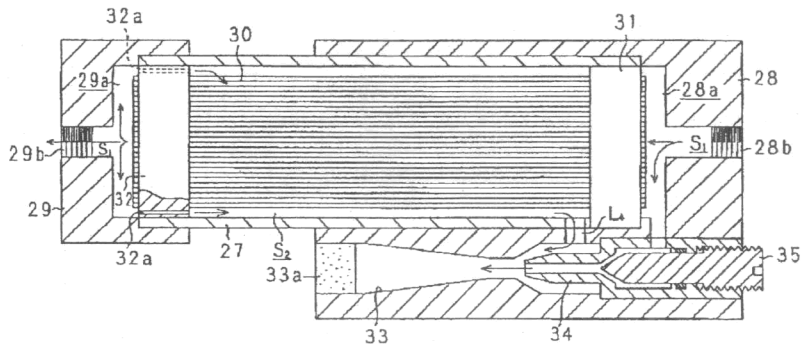
【図1】



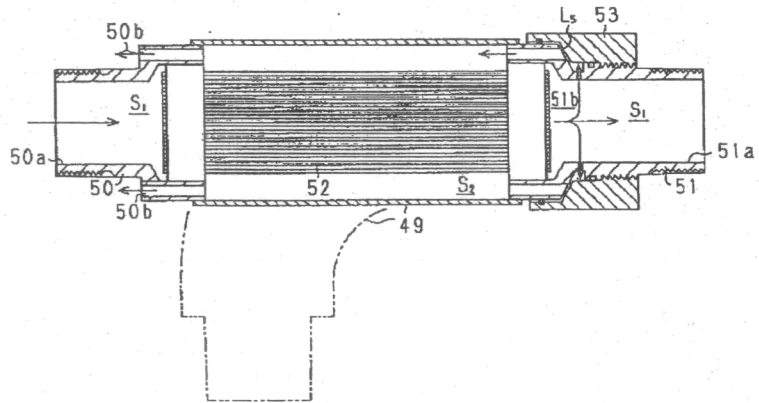
【図2】



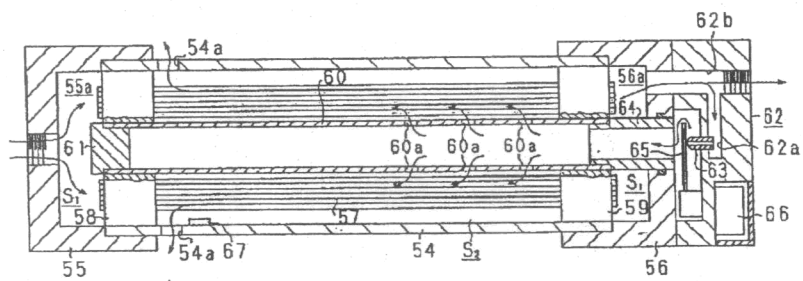
【図3】



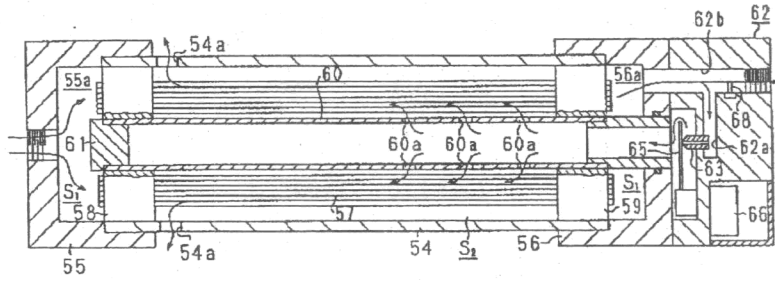
【図4】



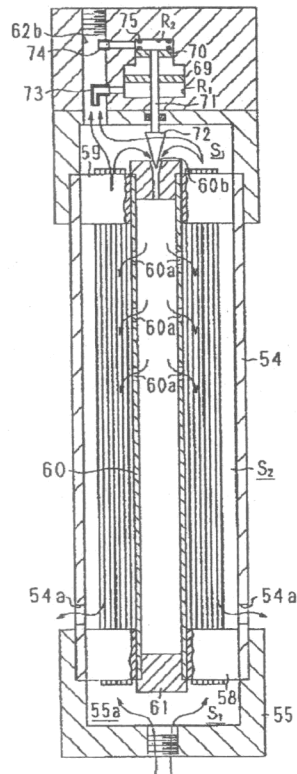
【図5】



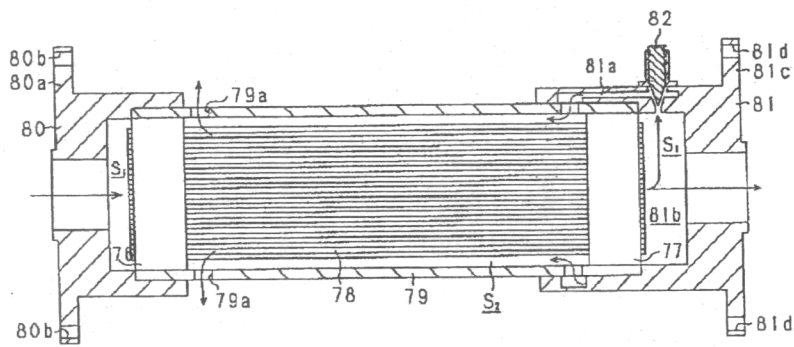
【図6】



【図7】



【図8】



【图 9】

