

東京マルイ デザートイーグル  
 圧力センサー取付位置

B 位置 圧力センサー

中央空間部圧力センサー

小型圧力変換器

型式名 PGM-5KH

製造番号 EP4710019

製造者 (株) 共和電業

A 位置 圧力センサー

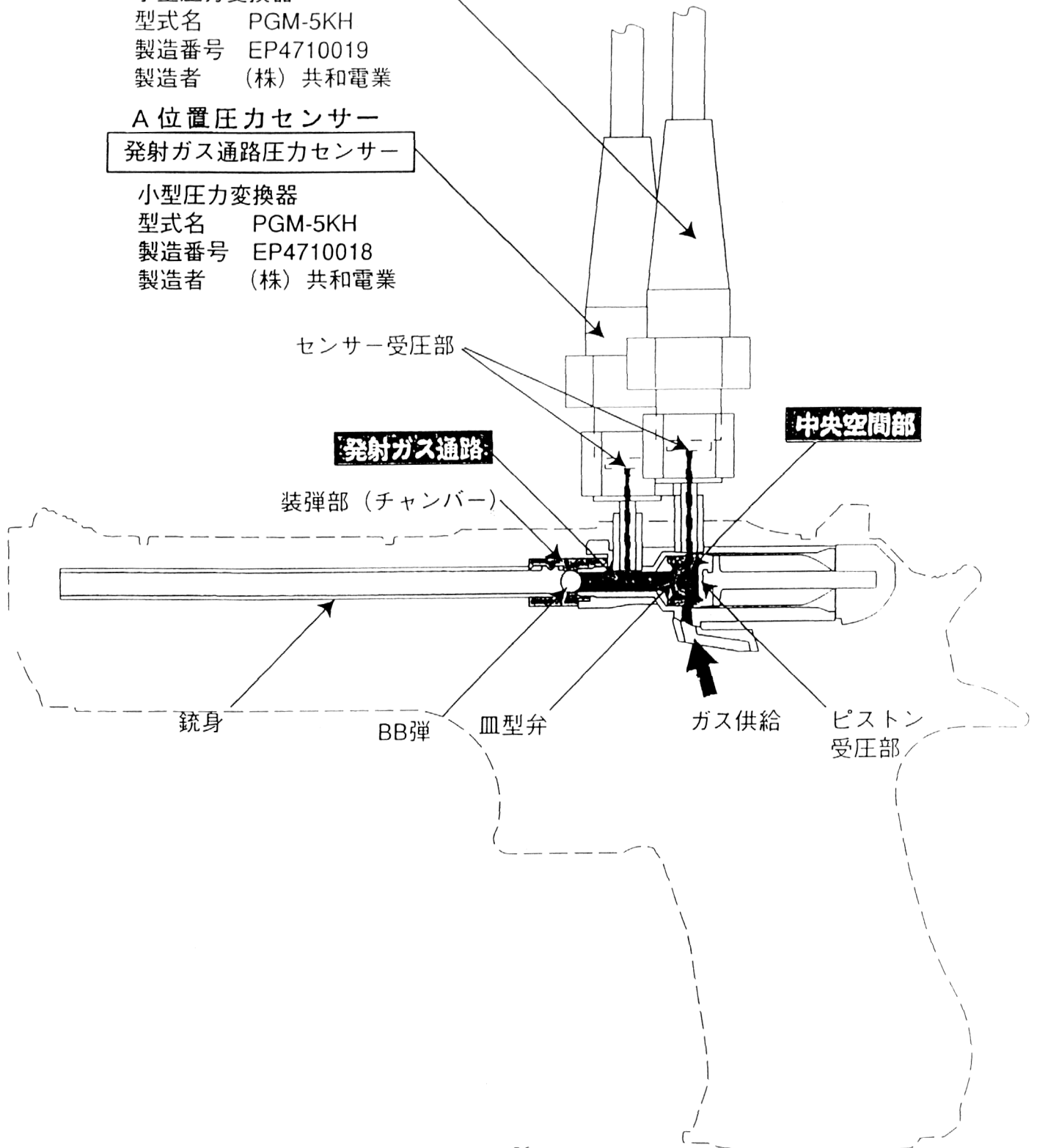
発射ガス通路圧力センサー

小型圧力変換器

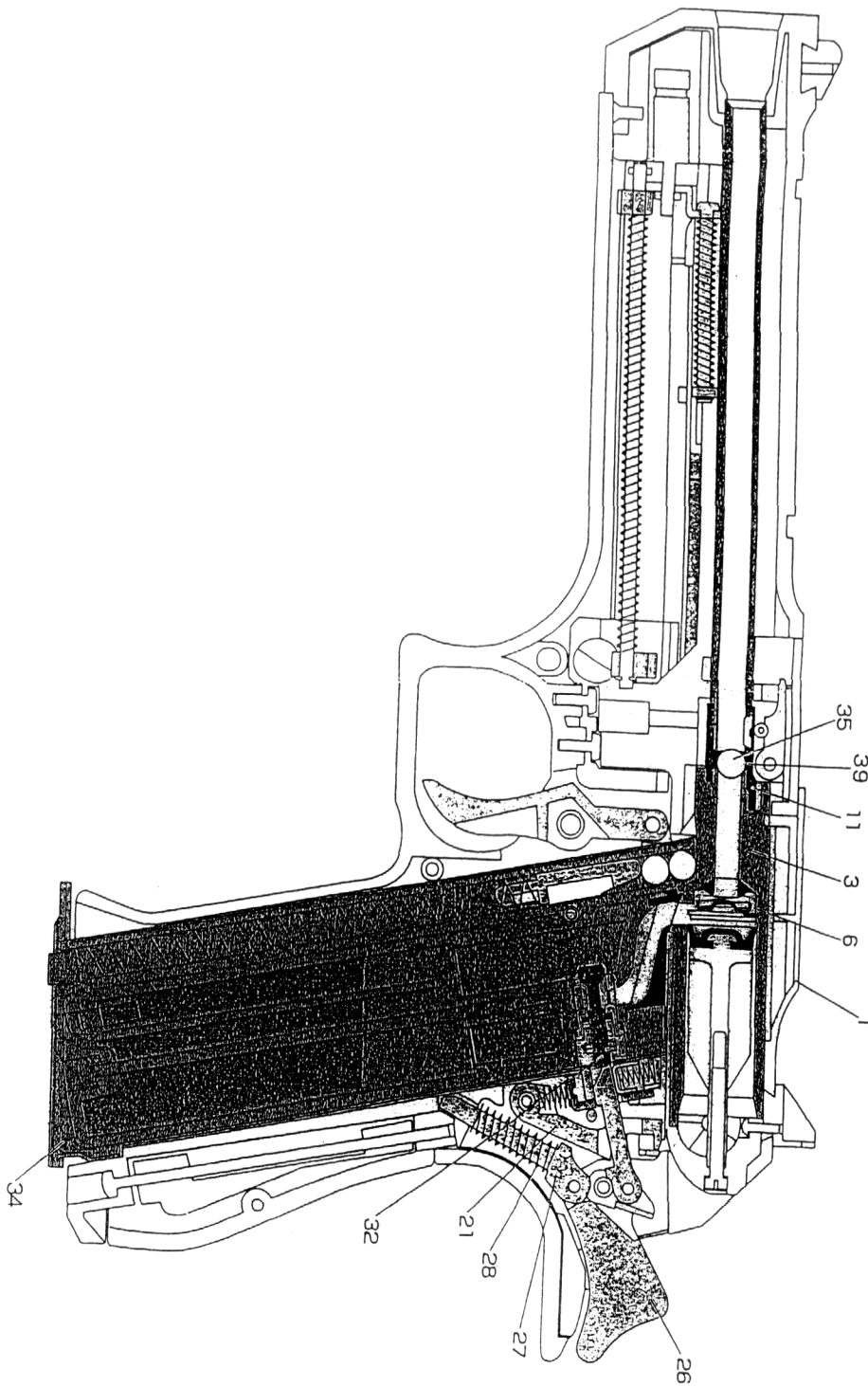
型式名 PGM-5KH

製造番号 EP4710018

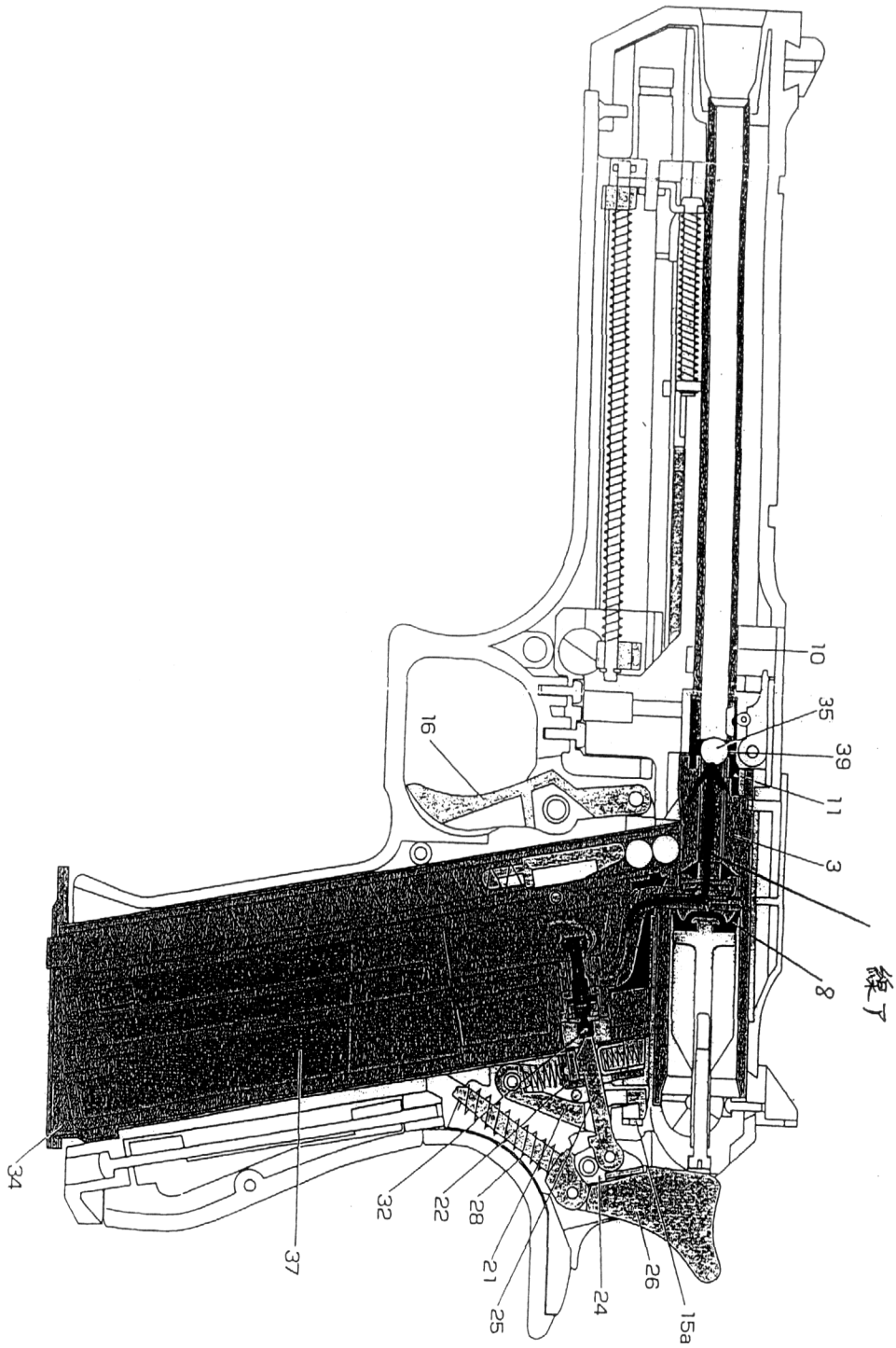
製造者 (株) 共和電業



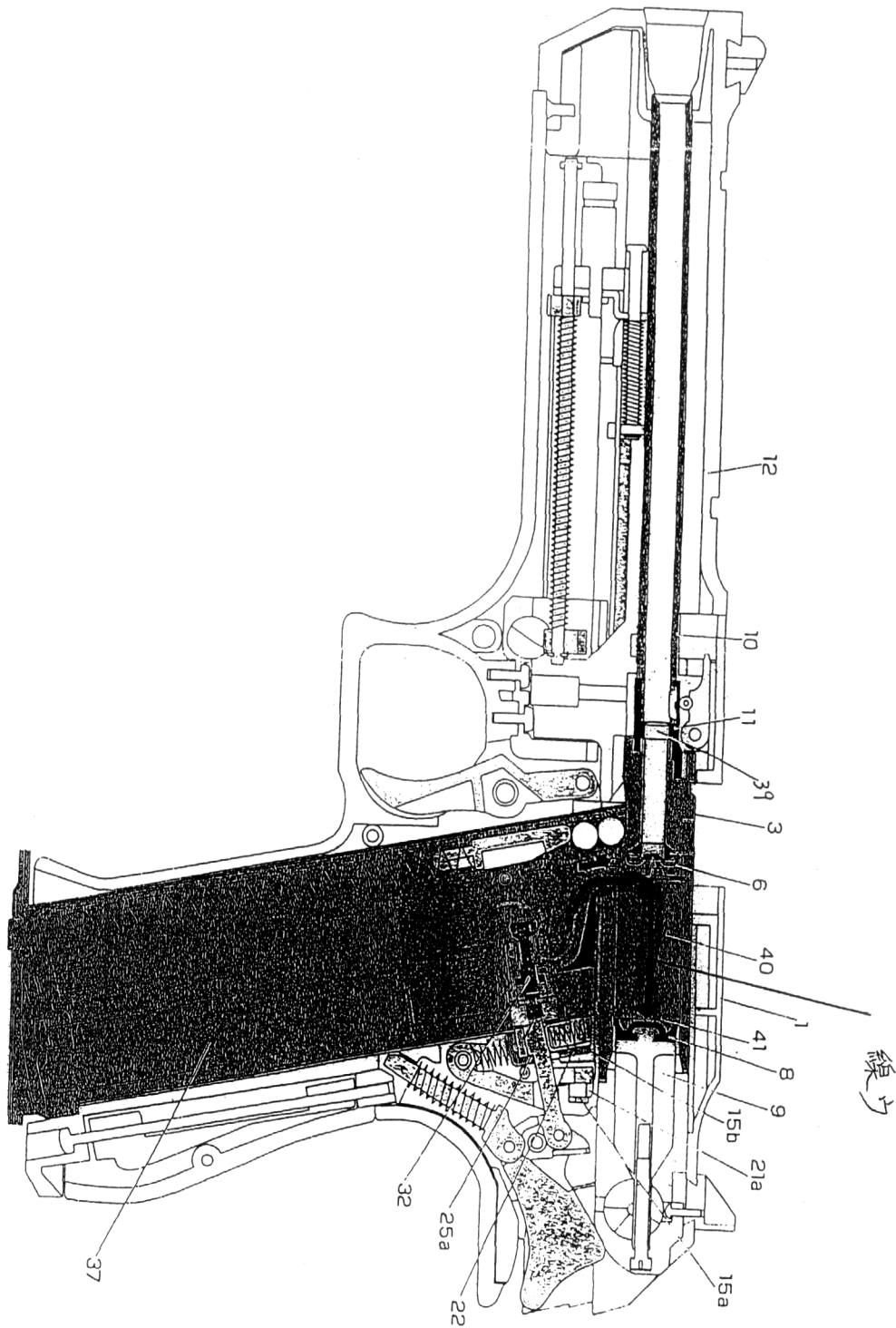
被告製品動作状況図 2



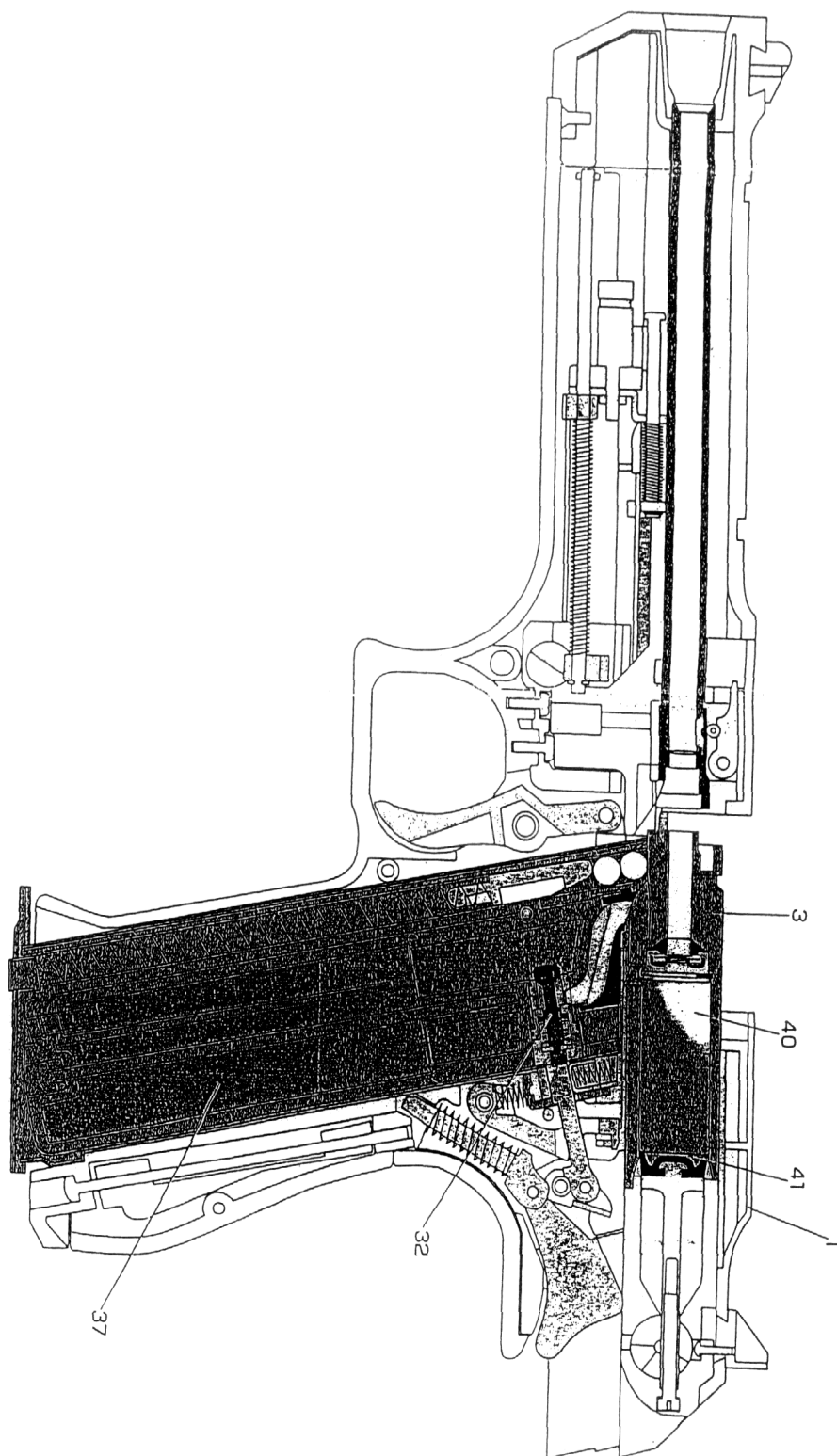
被告製品動作状況図 3



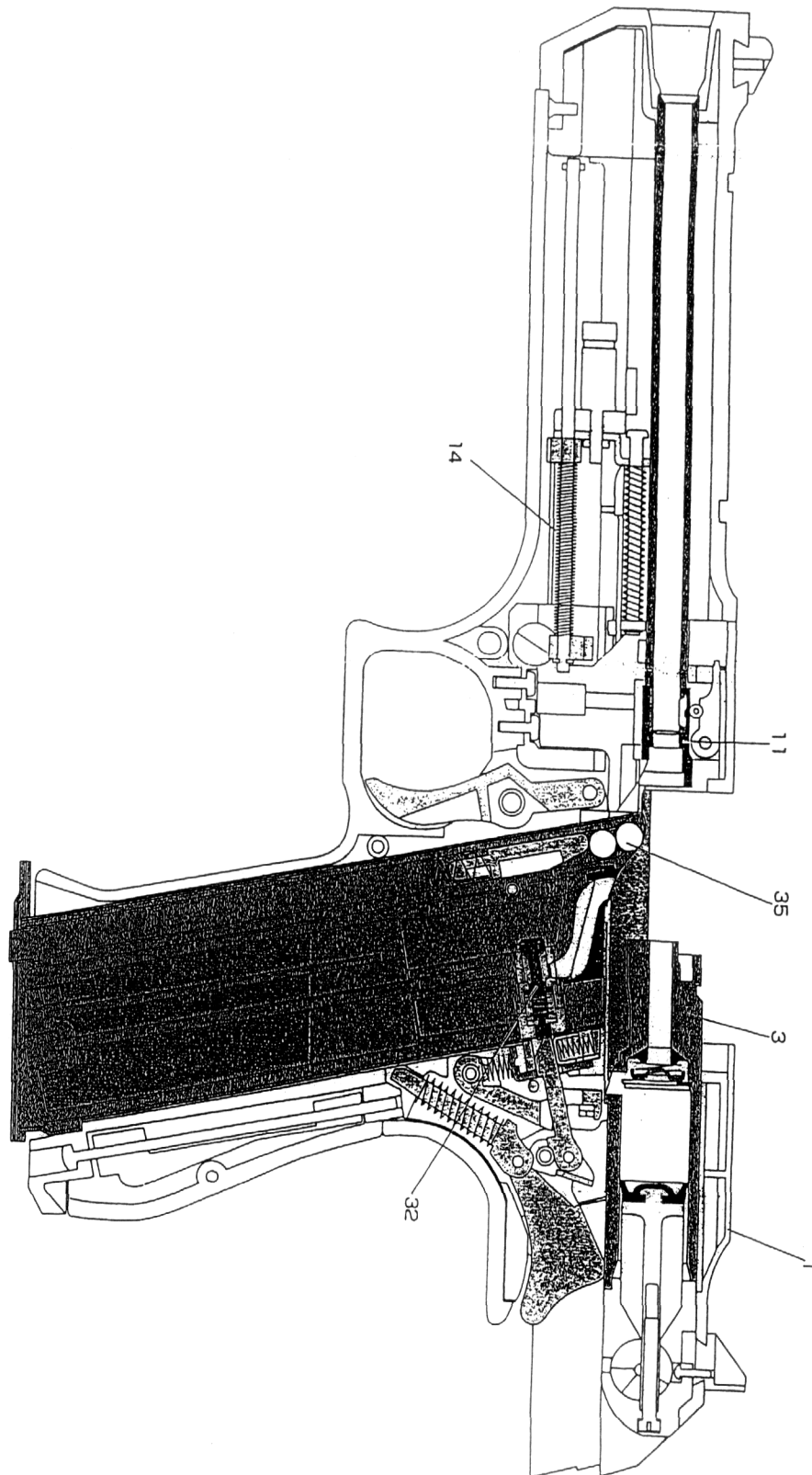
被告製品動作状況図 4



被告製品動作状況図 5



被告製品動作状況図 6



被告製品動作状況図 1

