

物件目録 1-1 (イ号製品①)

1 製品名 マンホール蓋受枠

2 図面の説明

5	第 1-1 図	正面図
	第 1-2 図	背面図
	第 1-3 図	平面図
	第 1-4 図	底面図
	第 1-5 図	左側面図
10	第 1-6 図	右側面図
	第 1-7 図	A-A 断面図
	第 1-8 図	B-B 断面図
	第 1-9 図	C-C 断面図
	第 1-10 図	D-D 断面図
15	第 2-1 図	平面図
	第 2-2 図	取付座を示す斜視図

3 符号の説明

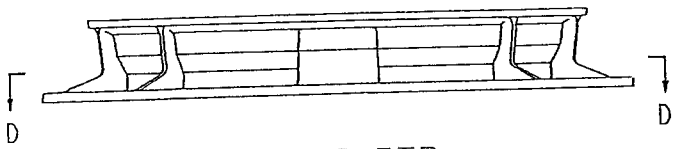
20	101… 受枠	106… 嵌合面	107… 取付座
	108… 棚部	108a… 円弧	108b… 弦
	109… 係止部		

4 構造の説明

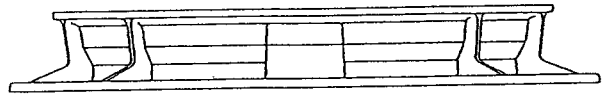
- 5
- a 地下構造物内へ昇降するのに使用する種々の器具を取り付けるための取付座(107)を内周に沿って6カ所の位置に備える丸型蓋用の地下構造物用蓋受枠(101)であって、
 - b 前記取付座(107)は、受枠(101)の嵌合面(106)を切削加工するのにチャッキング可能な最小限度の突き出し長さの弓形状で
 - c 且つ前記受枠(101)の中心側に臨む弦(108b)を前記受枠(101)の中心線と直交する直線状とした平坦な棚部(108)と、
 - 10 d 前記弦(108b)の略中央部分で前記棚部(108)の上部に形成され且つ前記器具に係合することのできる突起状の係止部(109)とからなることを特徴とする
 - e 地下構造物用蓋受枠

以上

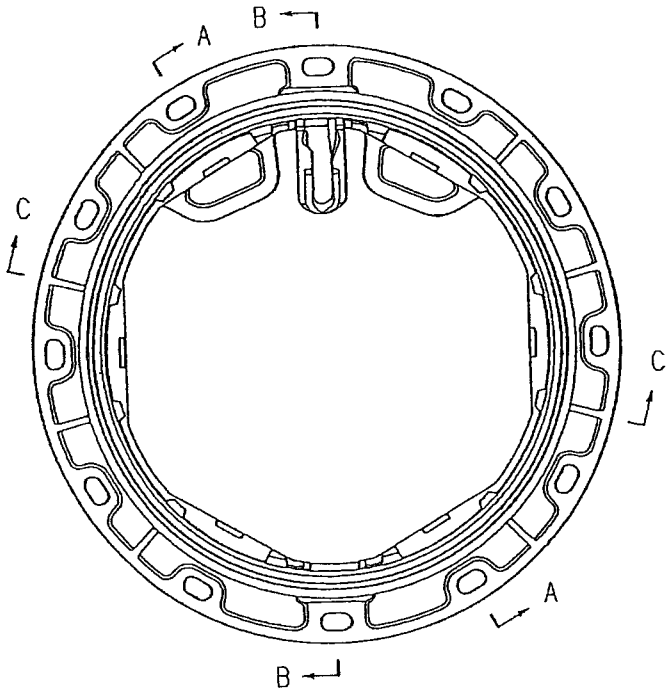
第 1-1 图 正面图



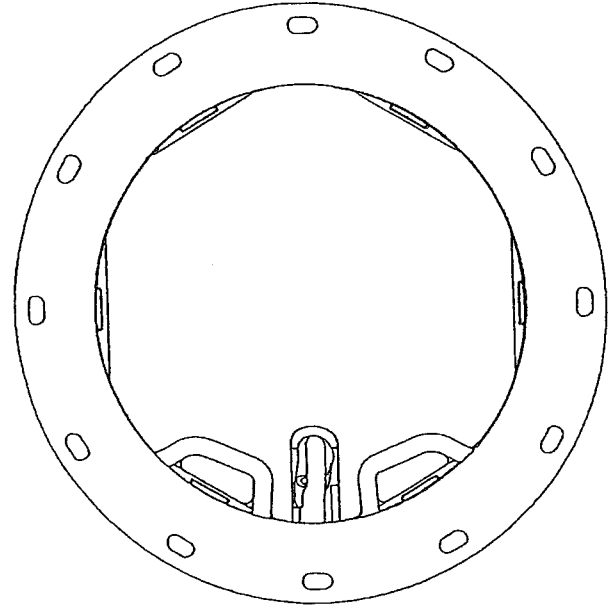
第 1-2 图 背面图



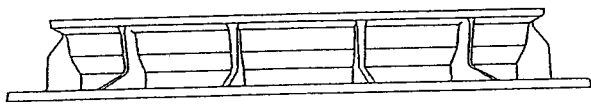
第 1-3 图 平面图



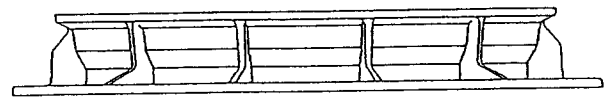
第 1-4 图 底面图



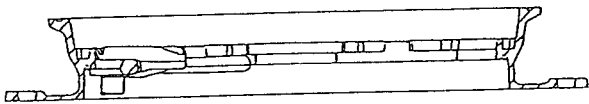
第 1-5 图 左侧面图



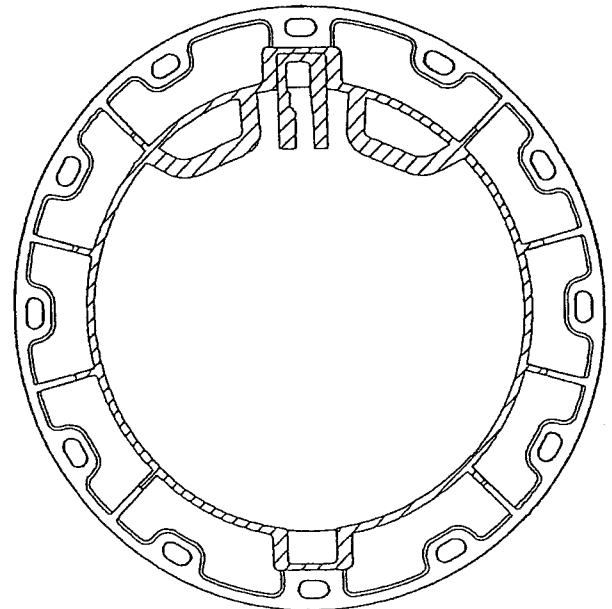
第 1-6 图 右侧面图



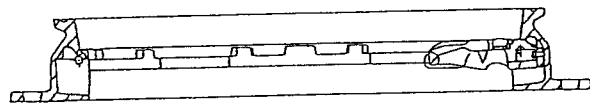
第 1-7 图 A-A 断面图



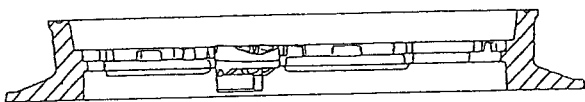
第 1-10 图 D-D 断面图



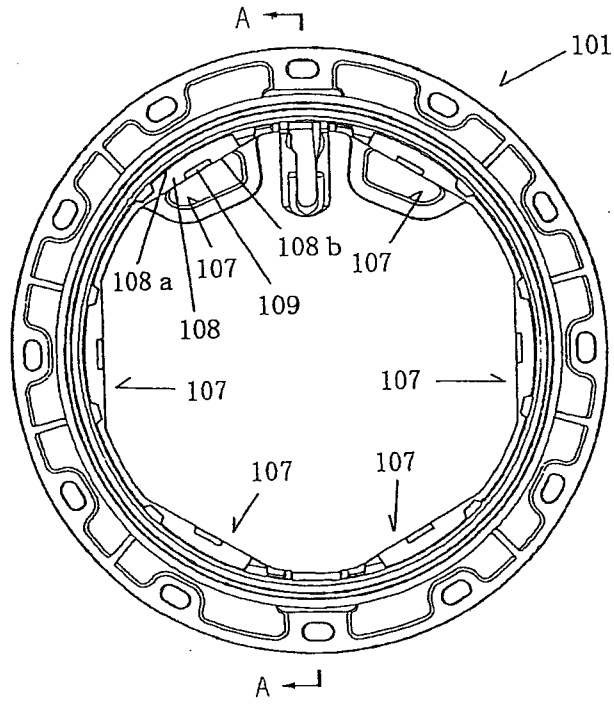
第 1-8 图 B-B 断面图



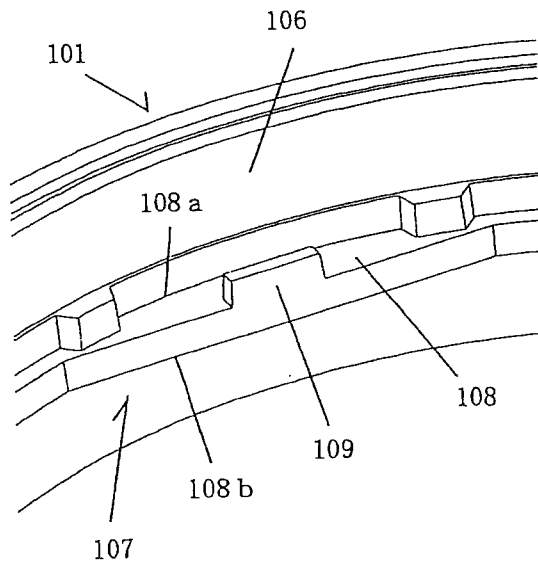
第 1-9 图 C-C 断面图



第2-1図



第2-2図



物件目録 1-2(イ号製品②)

1 製品名 マンホール蓋受枠

2 図面の説明

5	第 1-1 図	正面図
	第 1-2 図	背面図
	第 1-3 図	平面図
	第 1-4 図	底面図
	第 1-5 図	左側面図
10	第 1-6 図	右側面図
	第 1-7 図	A-A 断面図
	第 1-8 図	B-B 断面図
	第 1-9 図	C-C 断面図
	第 1-10 図	D-D 断面図
15	第 2-1 図	平面図
	第 2-2 図	取付座を示す斜視図

3 符号の説明

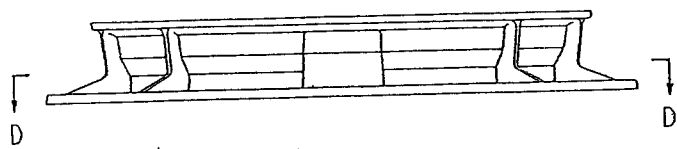
20	101… 受枠	106… 嵌合面	107… 取付座
	108… 棚部	108a… 円弧	108b… 弦
	109… 係止部		

4 構造の説明

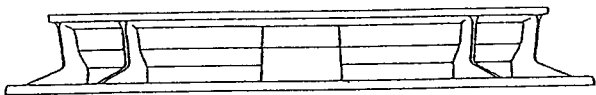
- 5
- a 地下構造物内へ昇降するのに使用する種々の器具を取り付けるための取付座(107)を内周に沿って6カ所の位置に備える丸型蓋用の地下構造物用蓋受枠(101)であって、
 - b 前記取付座(107)は、受枠(101)の嵌合面(106)を切削加工するのにチャッキング可能な最小限度の突き出し長さの弓形状で
 - c 且つ前記受枠(101)の中心側に臨む弦(108b)を前記受枠(101)の中心線と直交する直線状とした平坦な棚部(108)と、
 - 10 d 前記弦(108b)の略中央部分で前記棚部(108)の上部に形成され且つ前記器具に係合することのできる突起状の係止部(109)とからなることを特徴とする
 - e 地下構造物用蓋受枠

以上

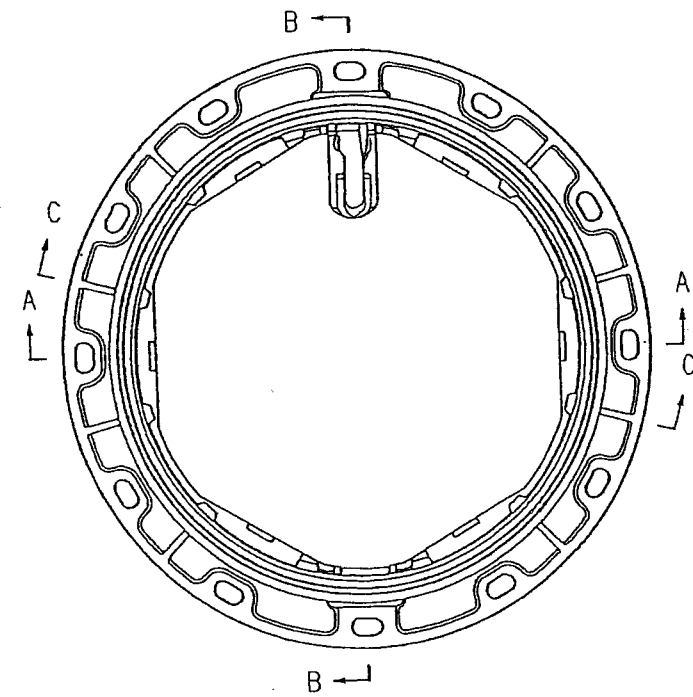
第 1-1 圖 正面圖



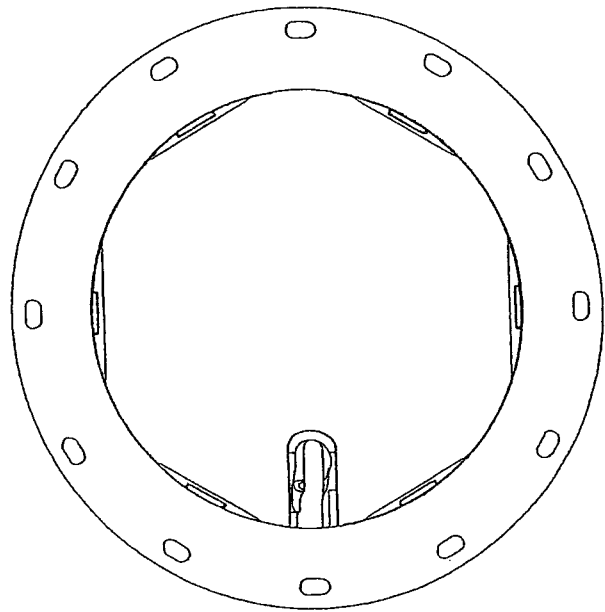
第 1-2 圖 背面圖



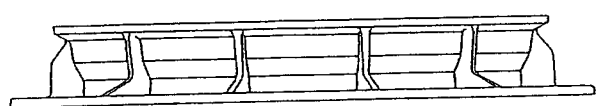
第 1-3 圖 平面圖



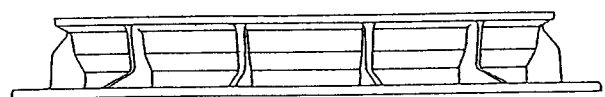
第 1-4 圖 底面圖



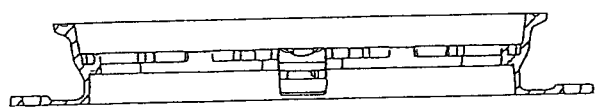
第 1-5 圖 左側面圖



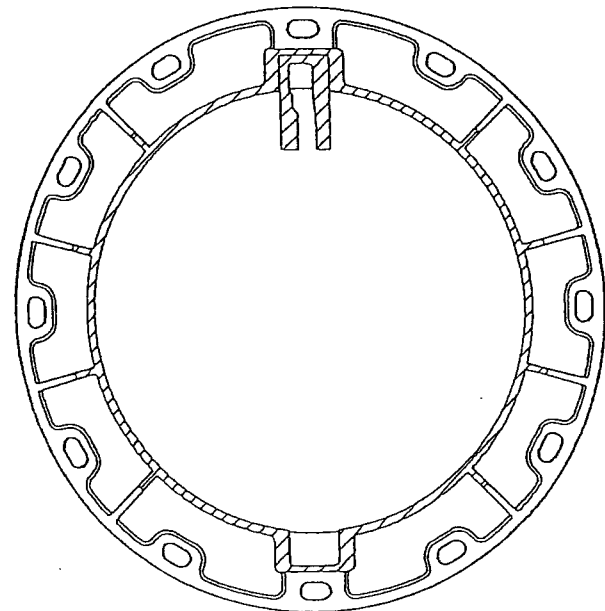
第 1-6 圖 右側面圖



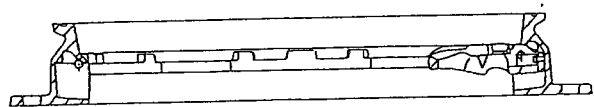
第 1-7 圖 A-A 断面圖



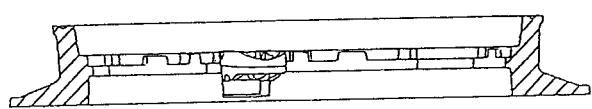
第 1-10 圖 D-D 断面圖



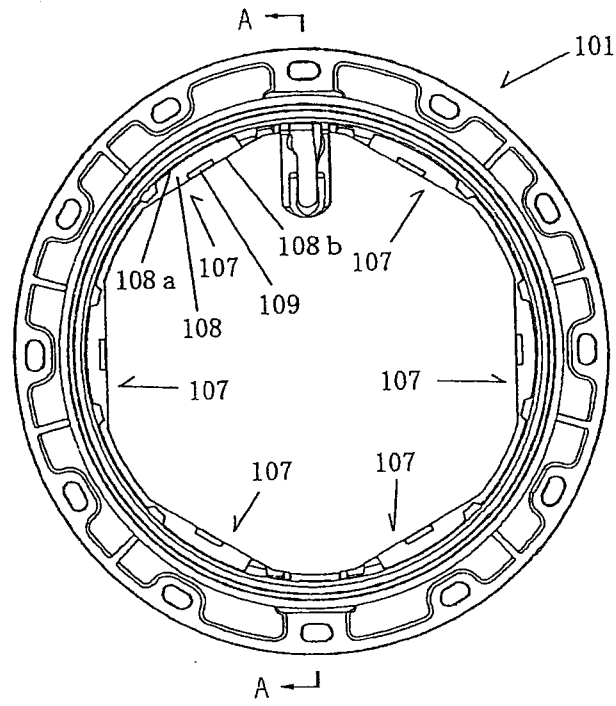
第 1-8 圖 B-B 断面圖



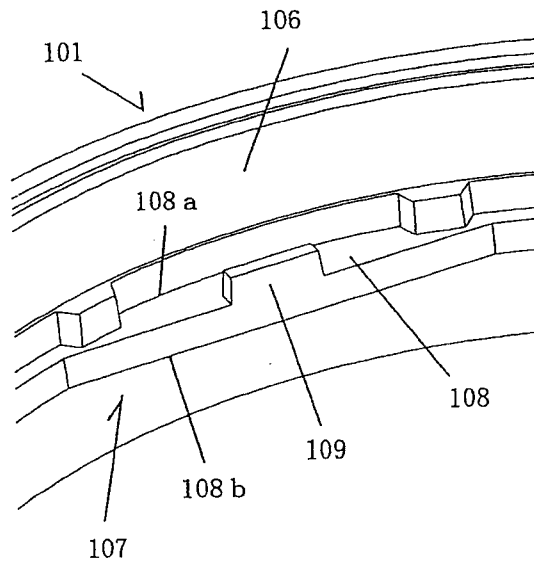
第 1-9 圖 C-C 断面圖



第2-1図



第2-2図



物件目録 2-1 (口号製品①)

1 製品名 マンホール蓋受枠

2 図面の説明

5	第 1-1 図	正面図
	第 1-2 図	背面図
	第 1-3 図	平面図
	第 1-4 図	底面図
	第 1-5 図	左側面図
10	第 1-6 図	右側面図
	第 1-7 図	A-A 断面図
	第 1-8 図	B-B 断面図
	第 1-9 図	C-C 断面図
	第 1-10 図	D-D 断面図
15	第 2-1 図	平面図
	第 2-2 図	取付座を示す斜視図

3 符号の説明

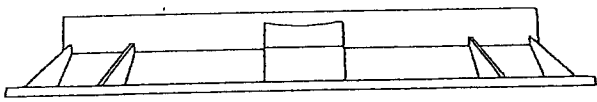
20	2····· 受枠	10···· 受座	
	101··· 受枠	106··· 嵌合面	107··· 取付座
	108··· 棚部	108a·· 円弧	108b·· 弦
	109··· 係止部		

4 構造の説明

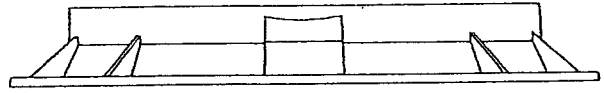
- 5
- a 地下構造物内へ昇降するのに使用する種々の器具を取り付けるための取付座(107)を内周に沿って6カ所の位置に備える丸型蓋用の地下構造物用蓋受枠(101)であって、
 - b 前記取付座(107)は、受枠(101)の嵌合面(106)を切削加工するのにチャッキング可能な最小限度の突き出し長さの弓形状で
 - c 且つ前記受枠(101)の中心側に臨む弦(108b)を前記受枠(101)の中心線と直交する直線状とした平坦な棚部(108)と、
 - 10 d 前記弦(108b)の略中央部分で前記棚部(108)の上部に形成され且つ前記器具に係合することのできる突起状の係止部(109)とからなることを特徴とする
 - e 地下構造物用蓋受枠

以上

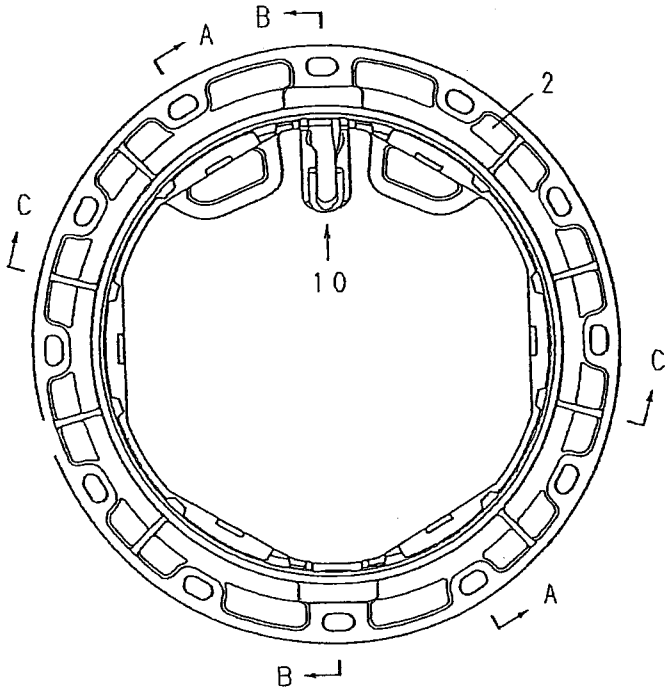
第1-1图 正面图



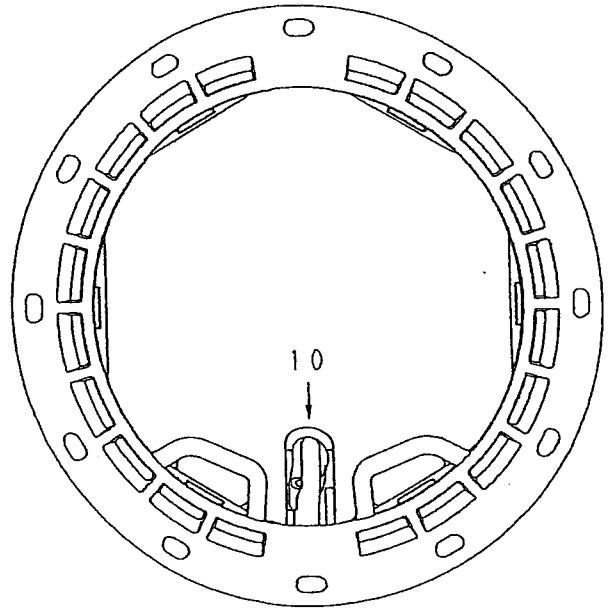
第1-2图 背面图



第1-3图 平面图



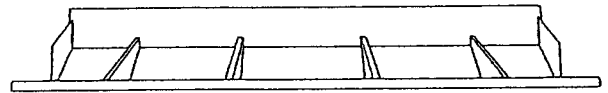
第1-4图 底视图



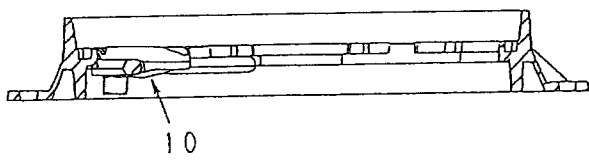
第1-5图 左侧视图



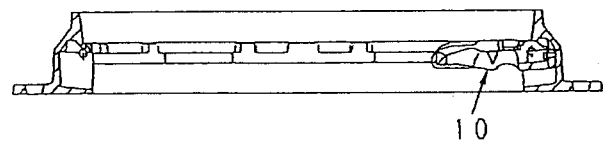
第1-6图 右侧视图



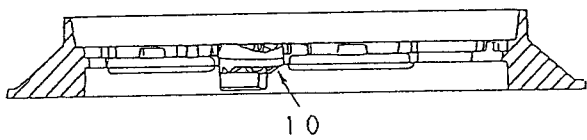
第1-7图 A-A断面图



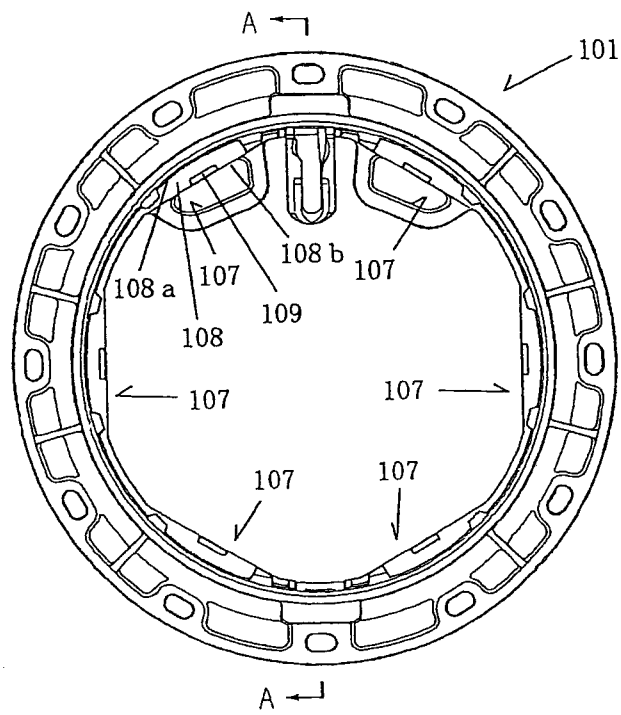
第1-8图 B-B断面图



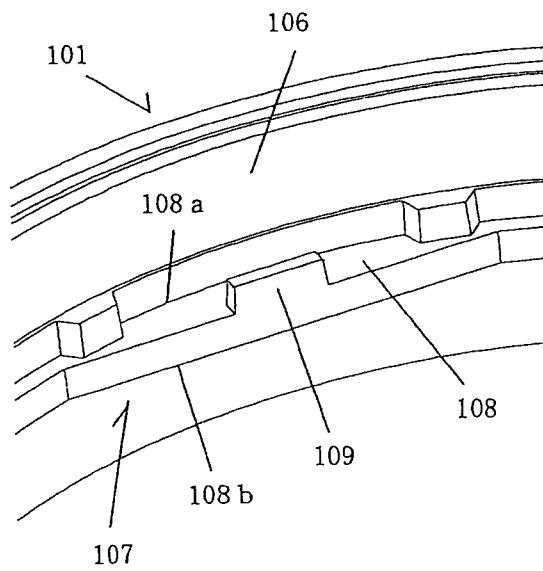
第1-9图 C-C断面图



第2-1図



第2-2図



物件目録 2-2(口号製品②)

1 製品名 マンホール蓋受枠

2 図面の説明

5	第 1-1 図	正面図
	第 1-2 図	背面図
	第 1-3 図	平面図
	第 1-4 図	底面図
	第 1-5 図	左側面図
10	第 1-6 図	右側面図
	第 1-7 図	A-A 断面図
	第 1-8 図	B-B 断面図
	第 1-9 図	C-C 断面図
	第 1-10 図	D-D 断面図
15	第 2-1 図	平面図
	第 2-2 図	取付座を示す斜視図

3 符号の説明

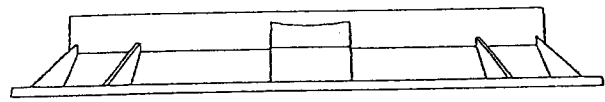
20	2····· 受枠	10····· 受座	
	101··· 受枠	106··· 嵌合面	107··· 取付座
	108··· 棚部	108a·· 円弧	108b·· 弦
	109··· 係止部		

4 構造の説明

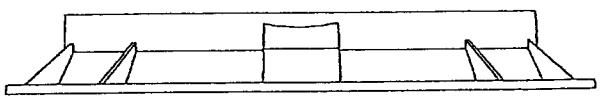
- 5 a 地下構造物内へ昇降するのに使用する種々の器具を取り付けるための取
付座(107)を内周に沿って6カ所の位置に備える丸型蓋用の地下構造物用
蓋受枠(101)であって、
- b 前記取付座(107)は、受枠(101)の嵌合面(106)を切削加工するのにチャッ
キング可能な最小限度の突き出し長さの弓形状で
- c 且つ前記受枠(101)の中心側に臨む弦(108b)を前記受枠(101)の中心線と
直交する直線状とした平坦な棚部(108)と、
- 10 d 前記弦(108b)の略中央部分で前記棚部(108)の上部に形成され且つ前記
器具に係合することのできる突起状の係止部(109)とからなることを特徴とす
る
- e 地下構造物用蓋受枠

以上

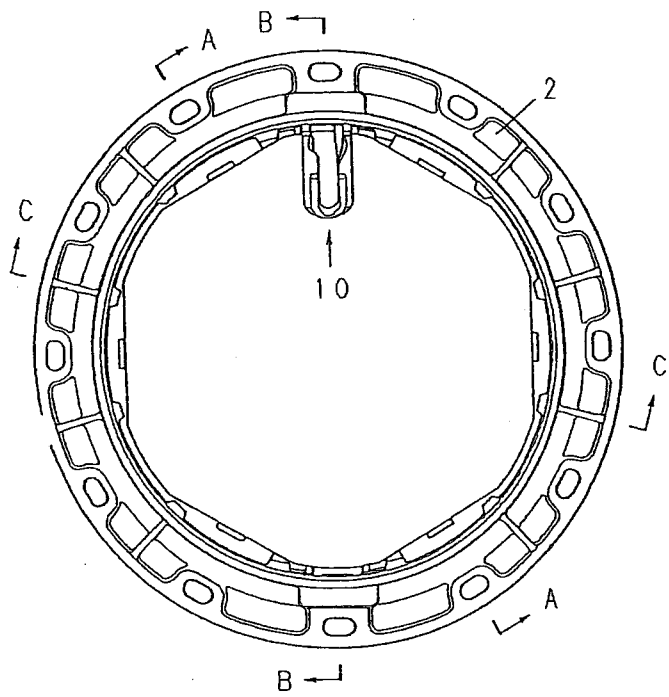
第1-1图 正面图



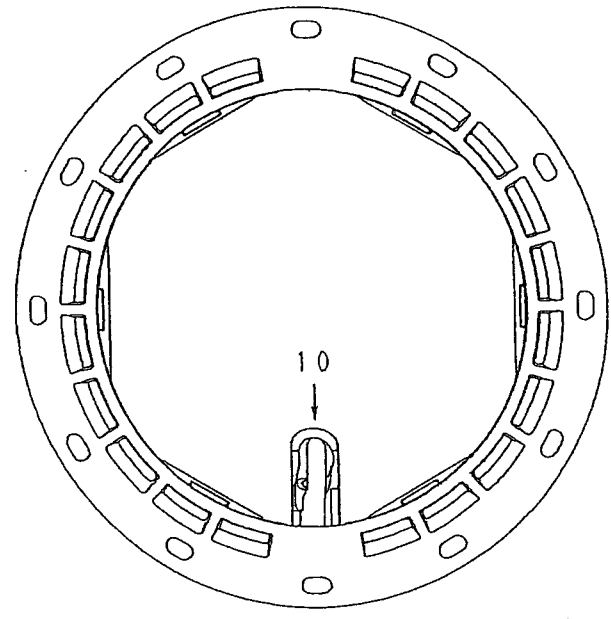
第1-2图 背面图



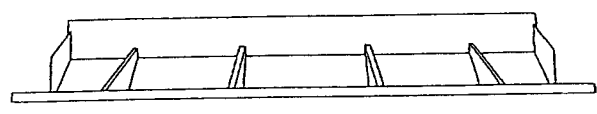
第1-3图 平面图



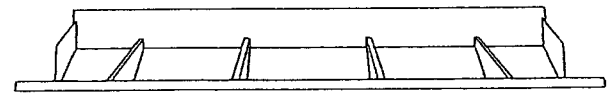
第1-4图 底面图



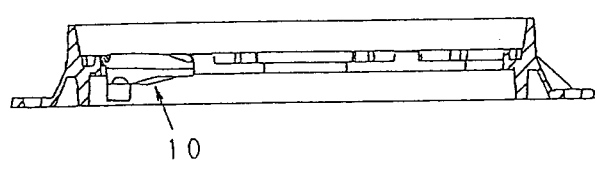
第1-5图 左侧面图



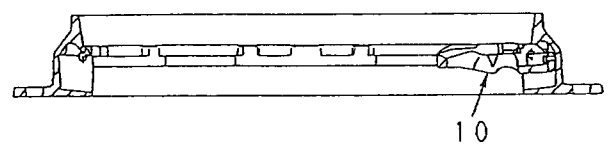
第1-6图 右侧面图



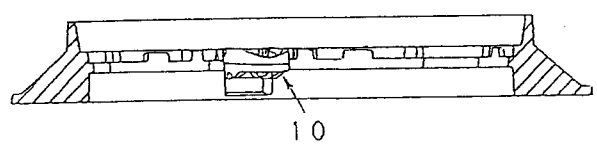
第1-7图 A-A断面图



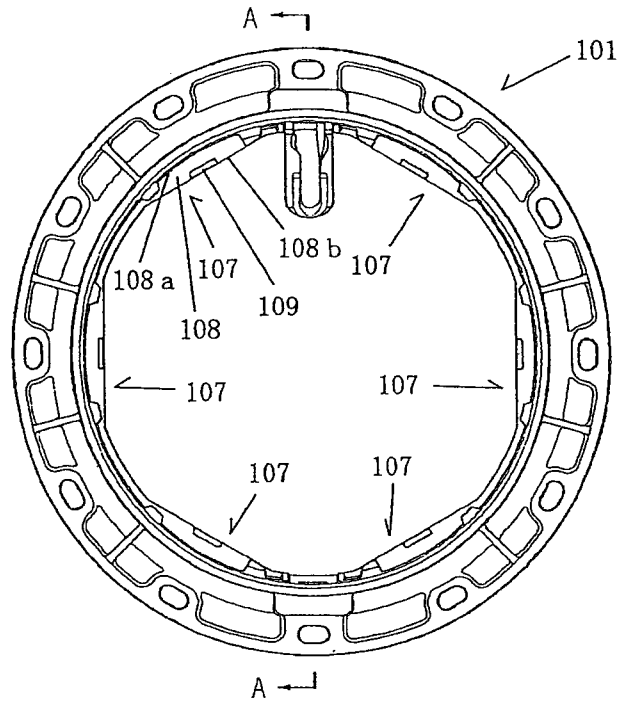
第1-8图 B-B断面图



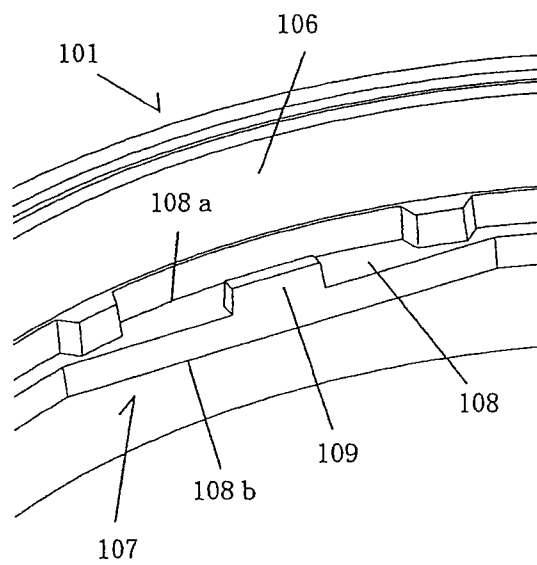
第1-9图 C-C断面图



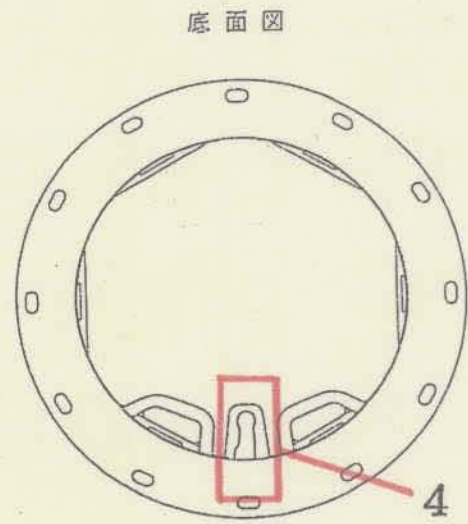
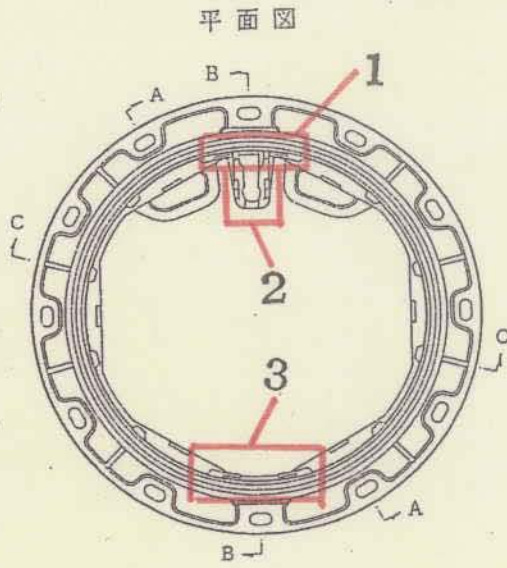
第2-1図



第2-2図



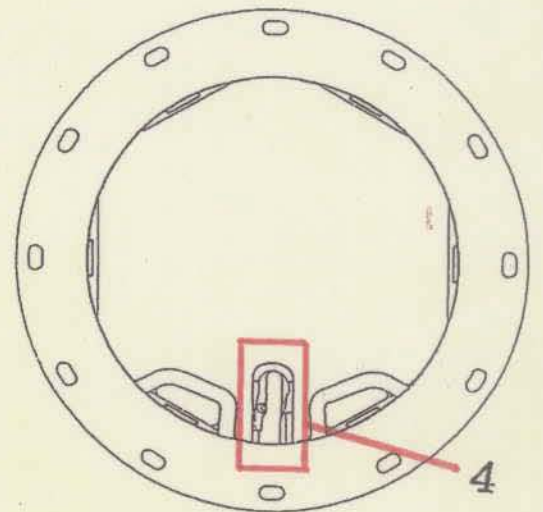
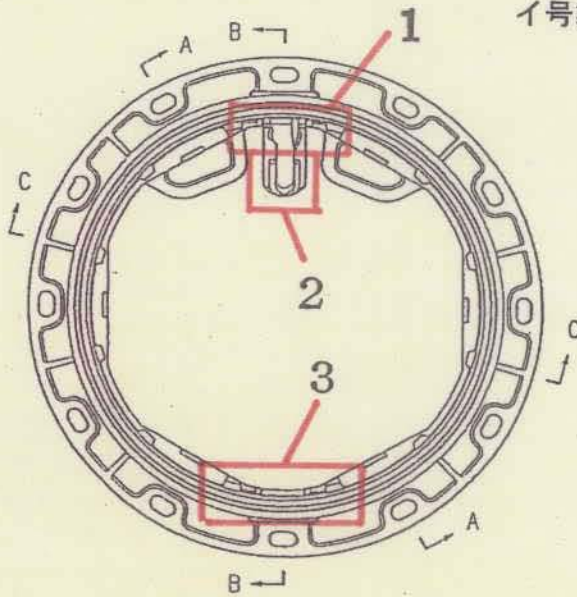
本件登録意匠 1



第1-3図 平面図

第1-4図 底面図

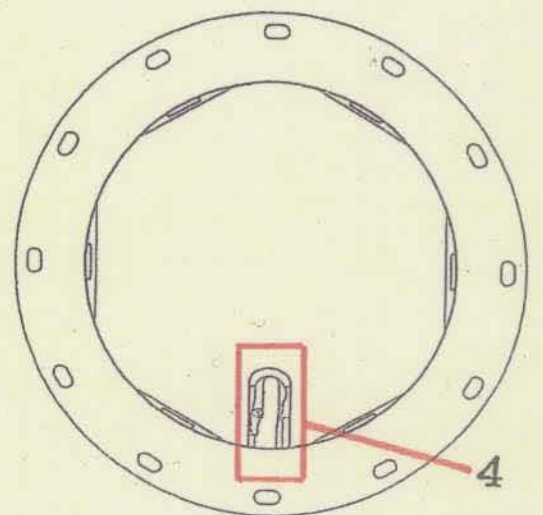
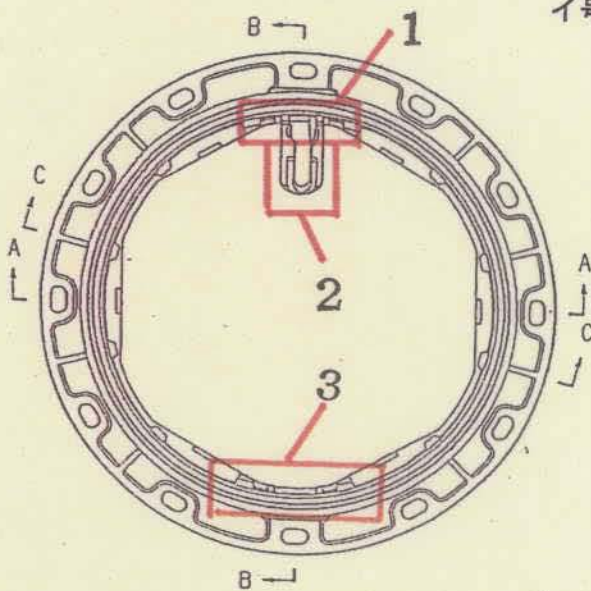
イ号製品①



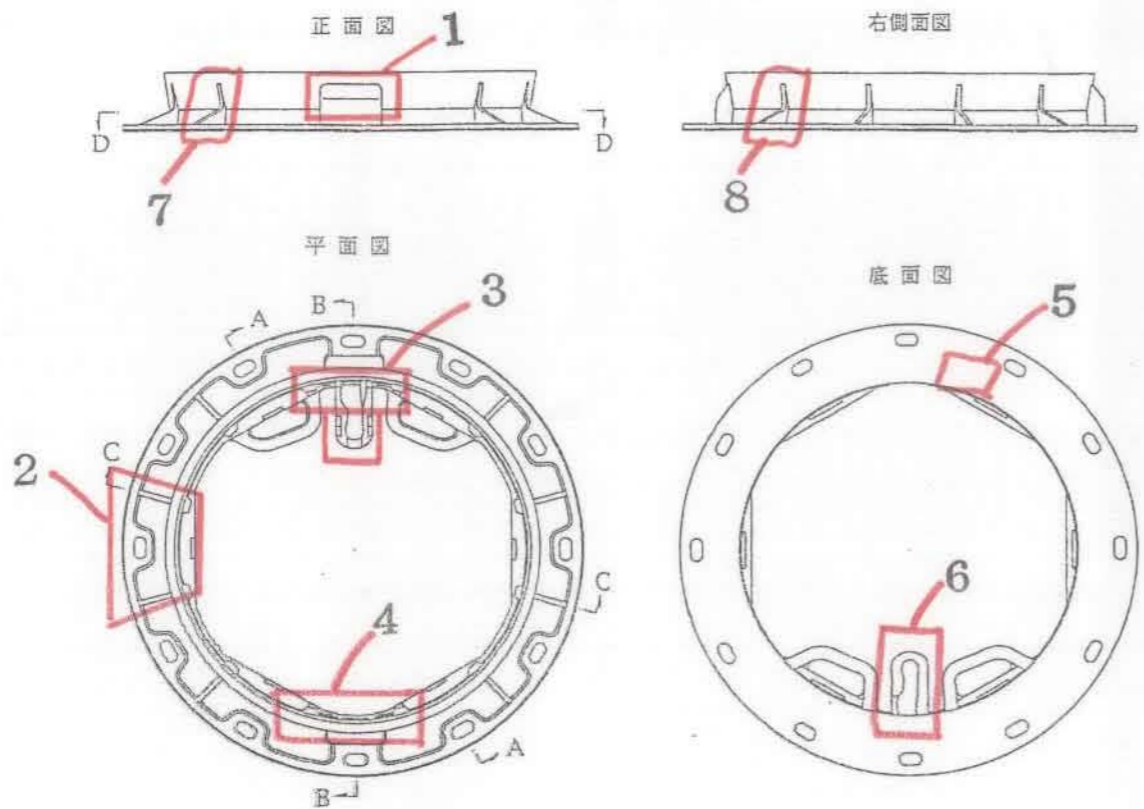
第1-3図 平面図

第1-4図 底面図

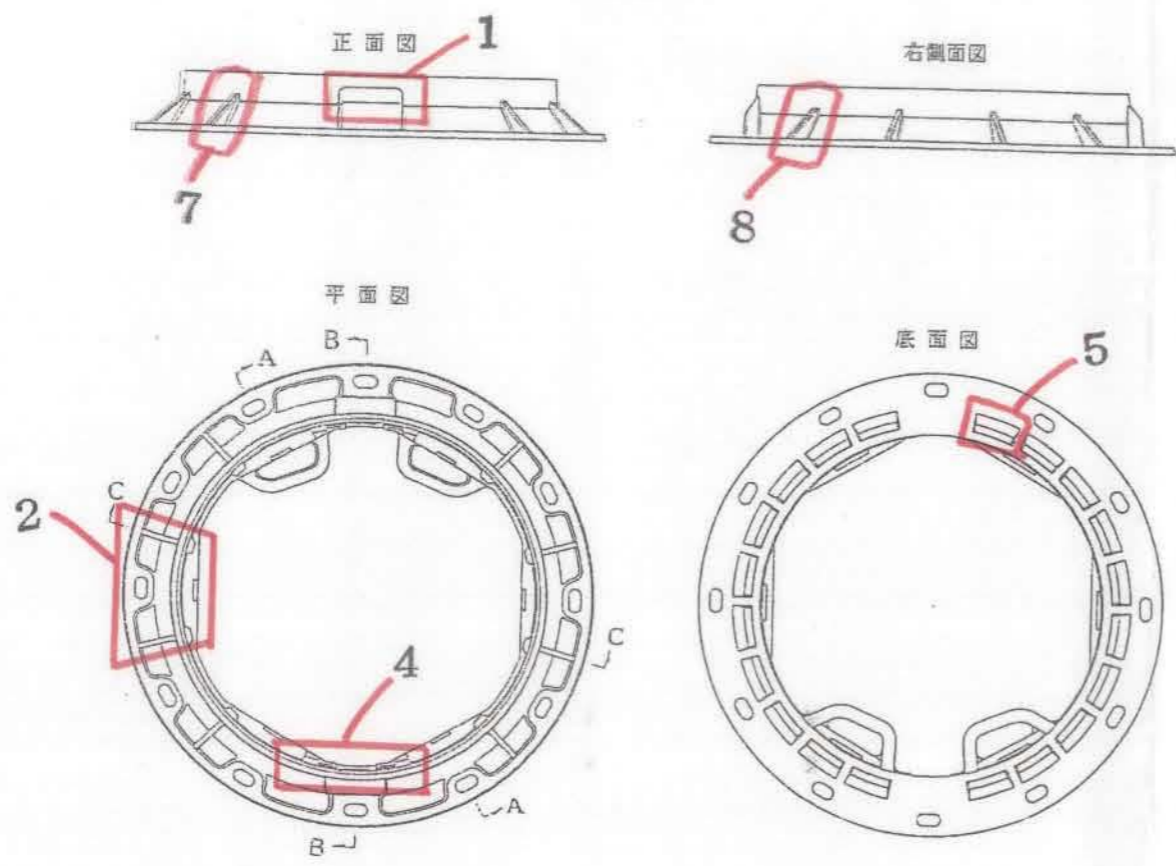
イ号製品②



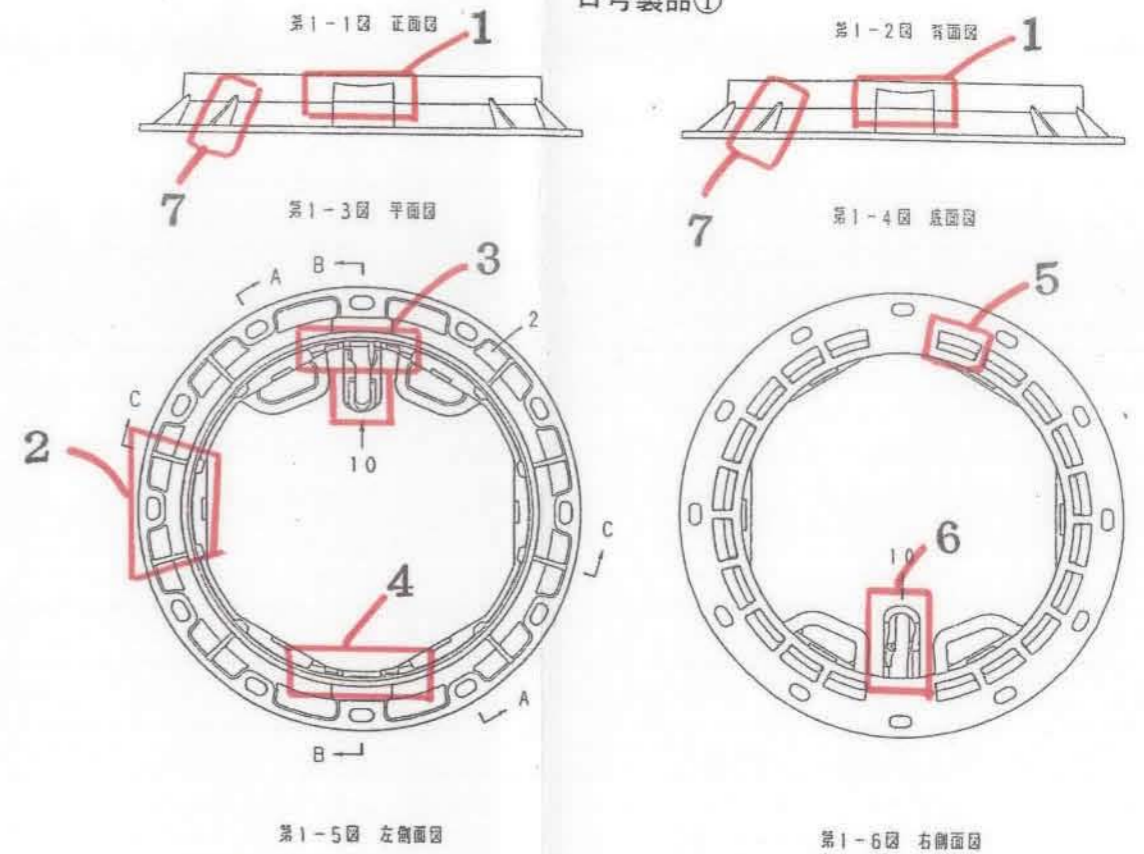
本件登録意匠 2



類似意匠 1



口号製品①



口号製品②

