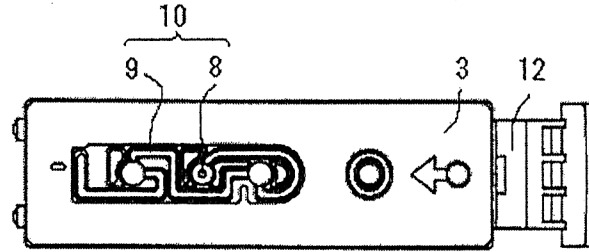
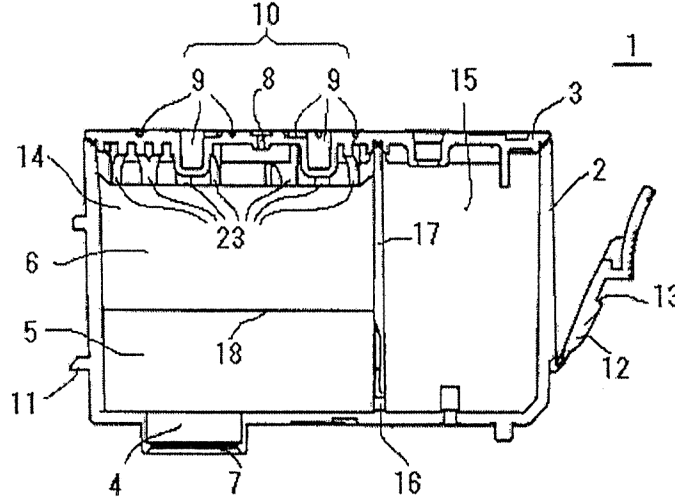


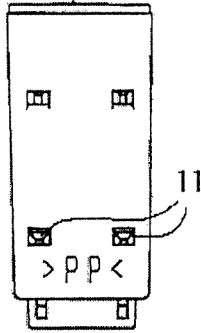
上面図 (第3図)



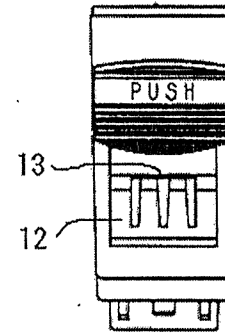
平面図 (第1図)



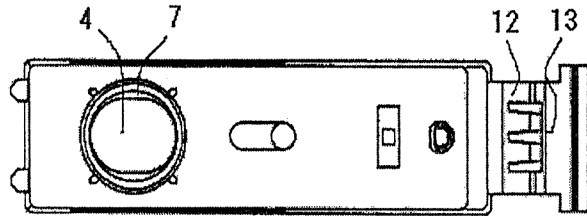
左側面図 (第4図)



右側面図 (第5図)

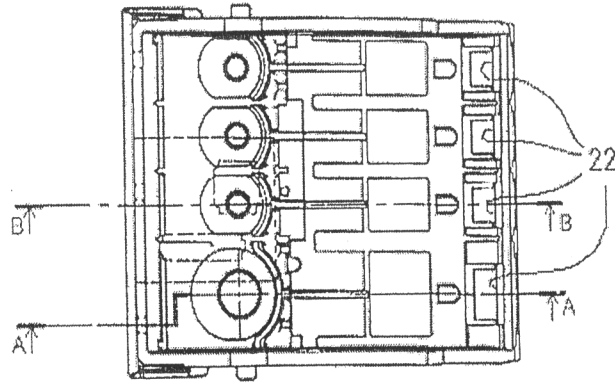


底面図 (第2図)



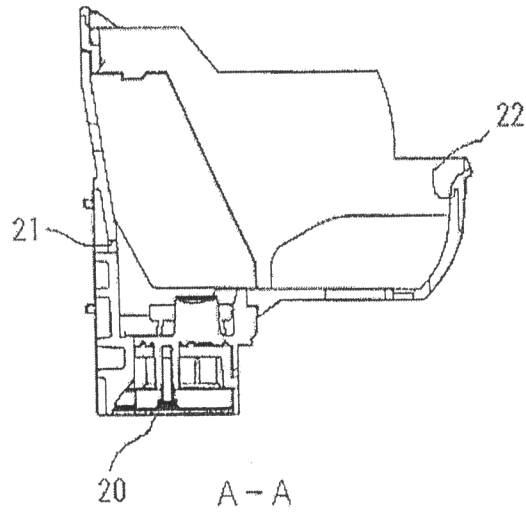
上面図 (参考図1)

19

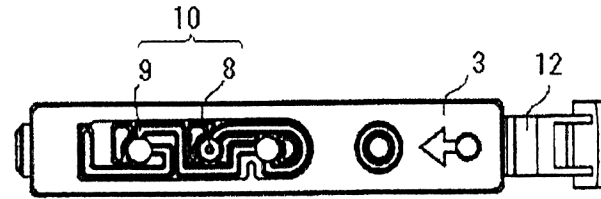


A-A線断面図 (参考図2)

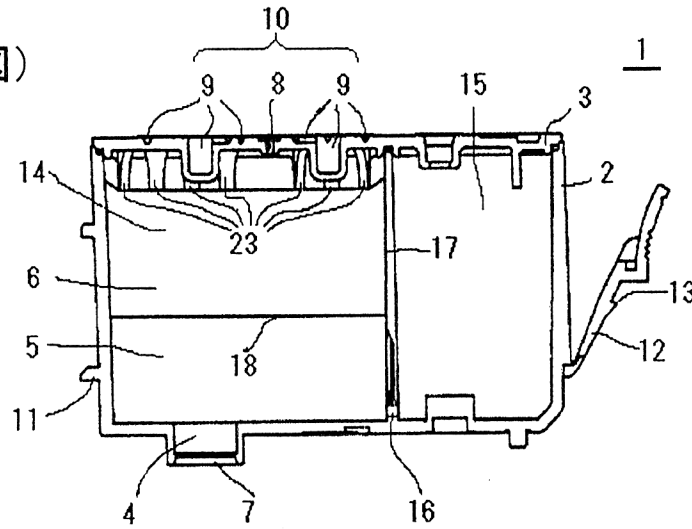
19



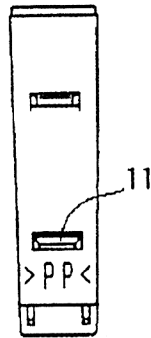
上面图 (第3图)



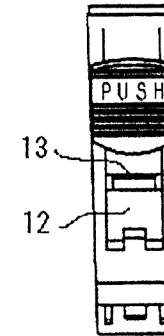
平面图 (第1图)



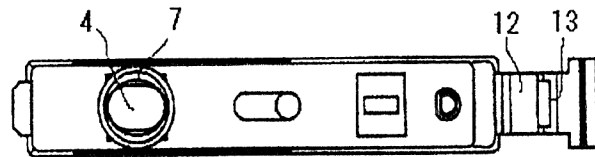
左侧面图 (第4图)



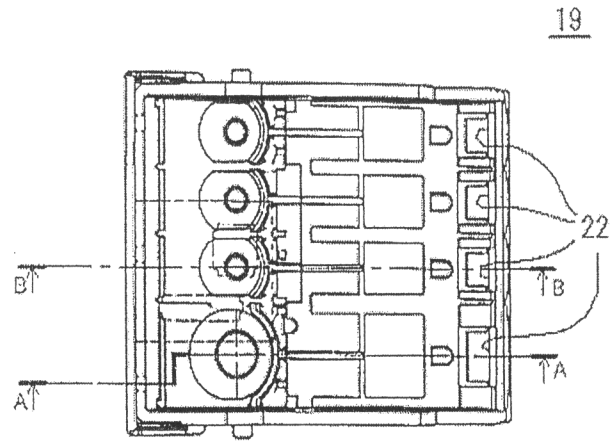
右侧面图 (第5图)



底面图 (第2图)



上面図 (参考図1)



B-B線断面図 (参考図2)

