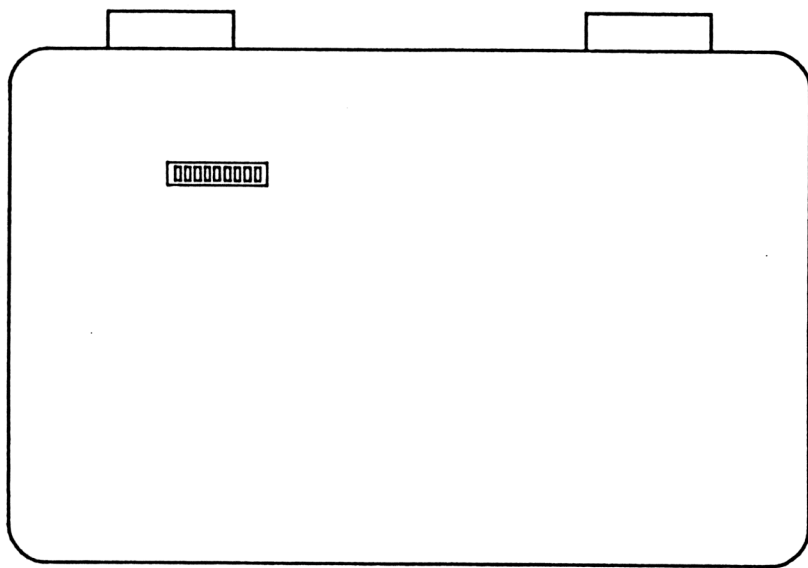
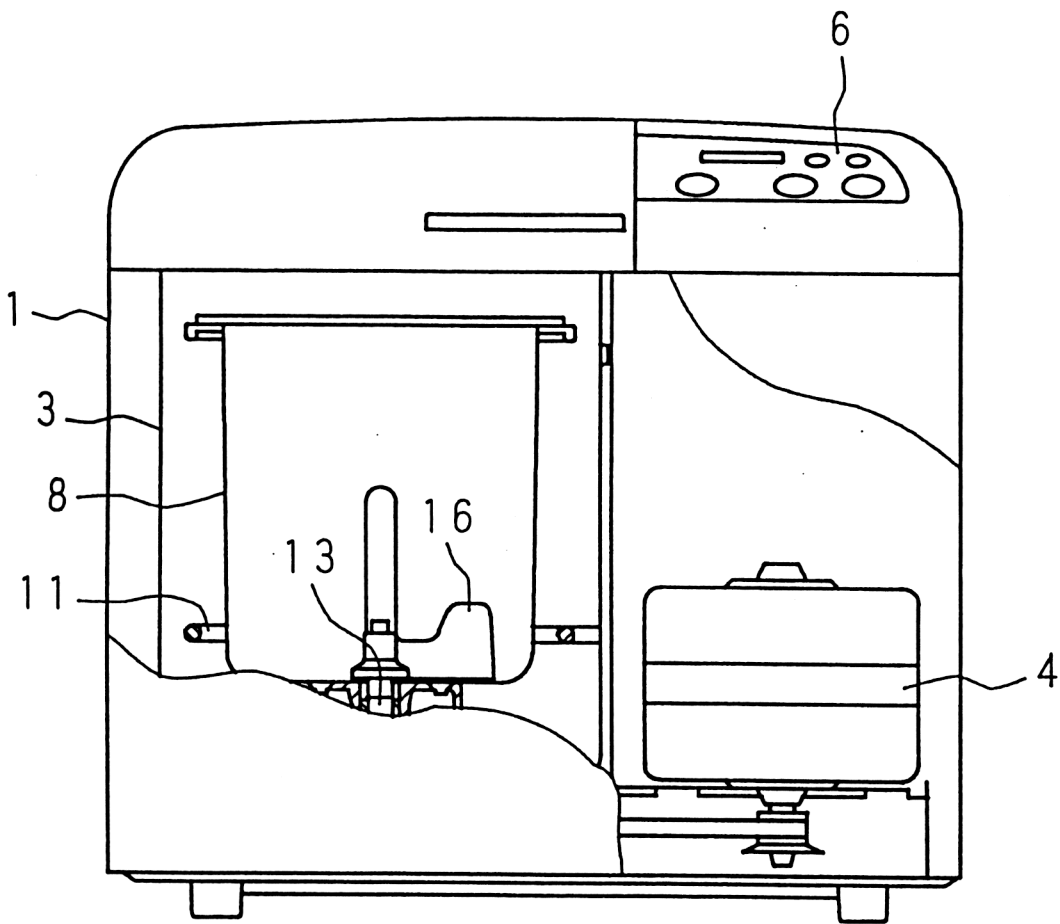


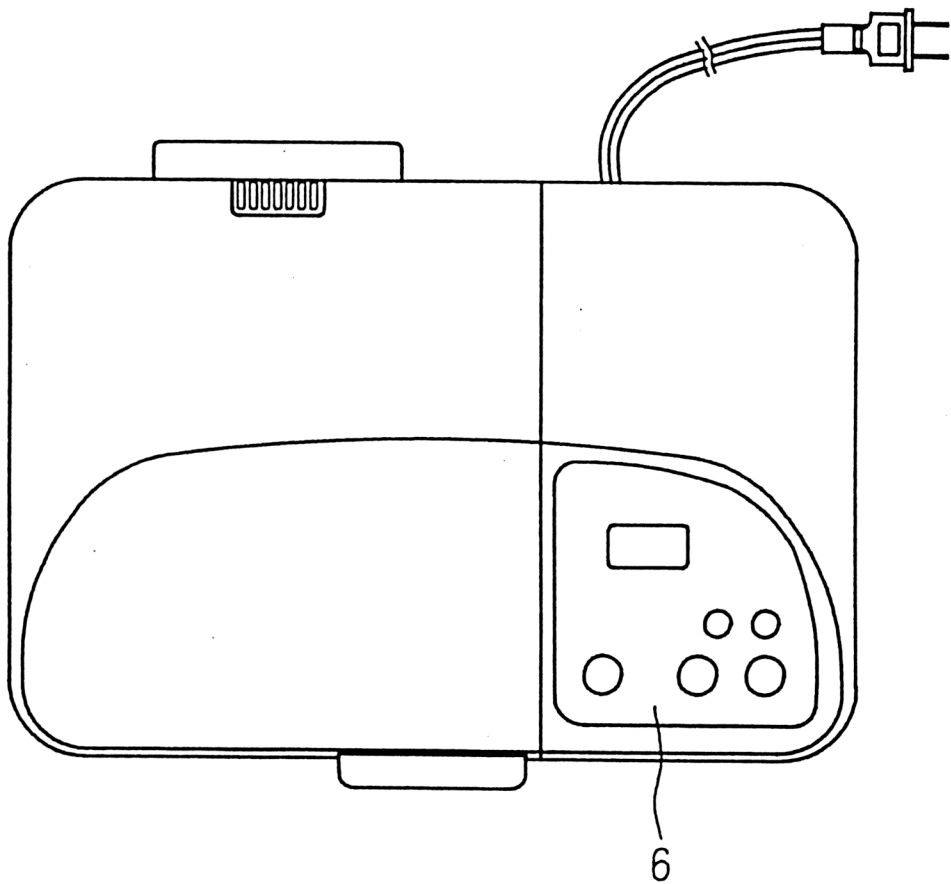
第 1 圖



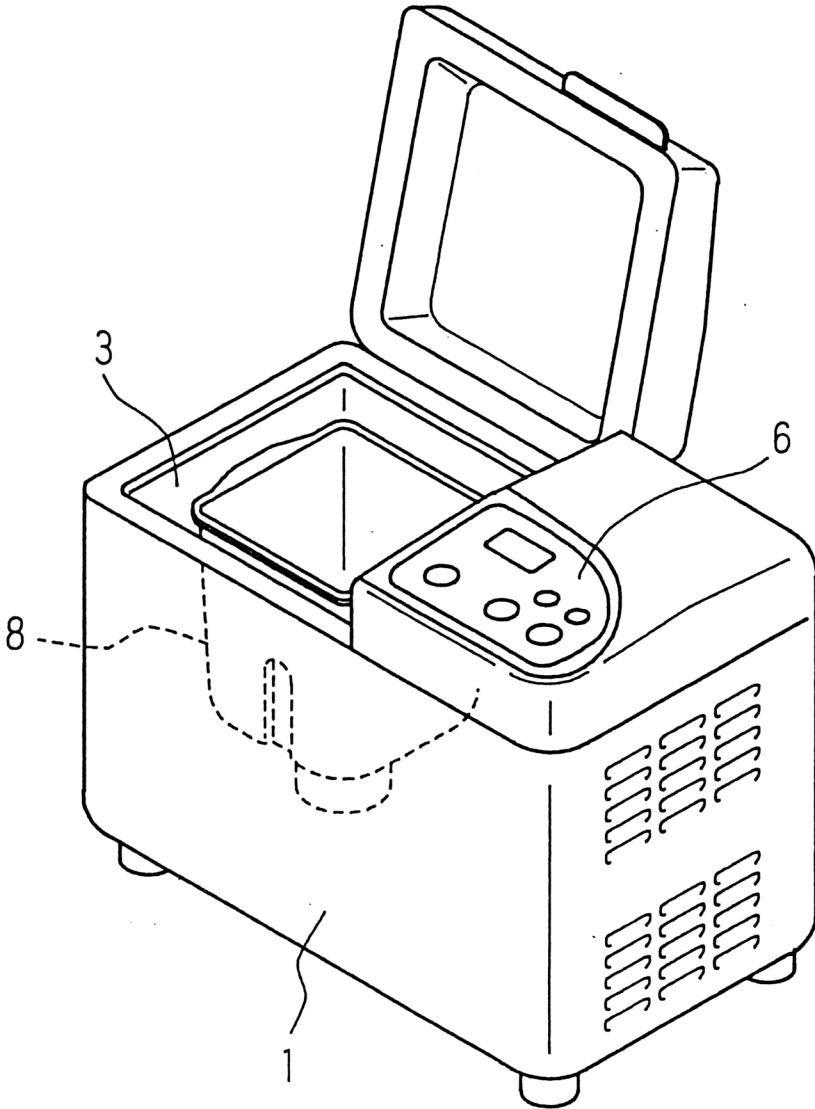
第 2 图



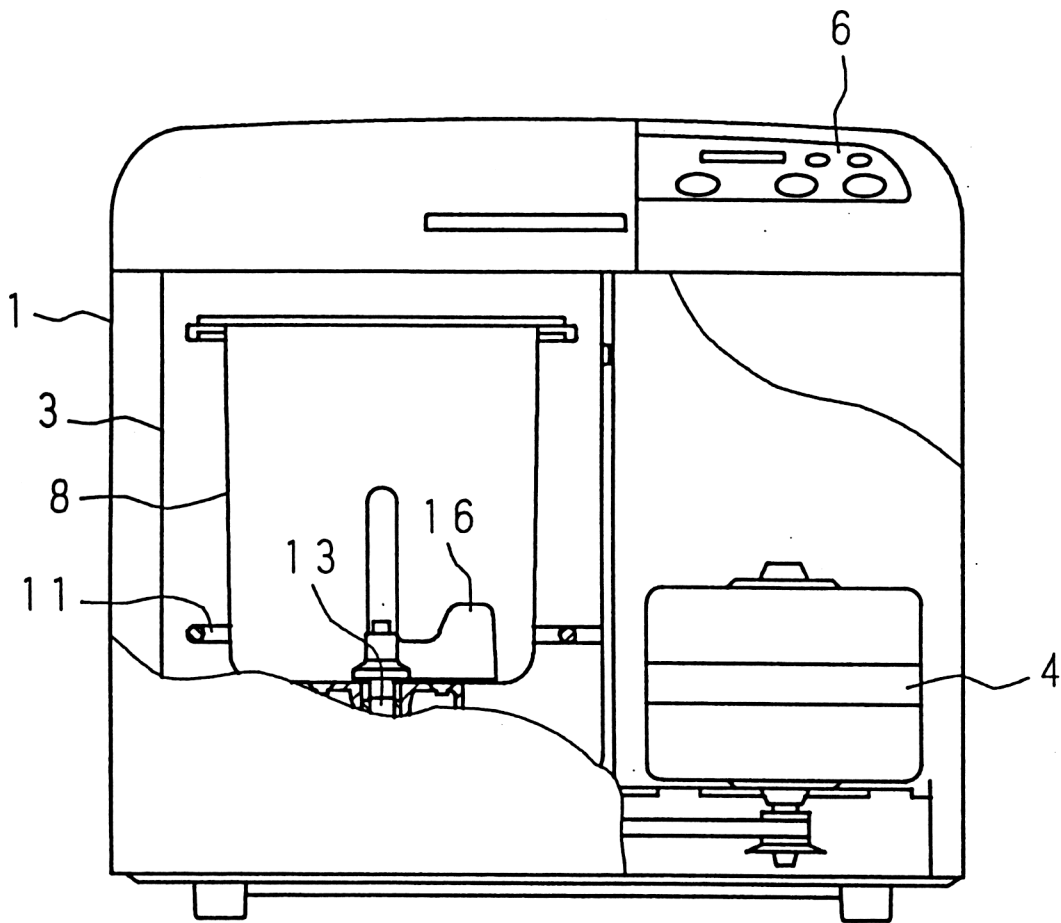
第 1 图



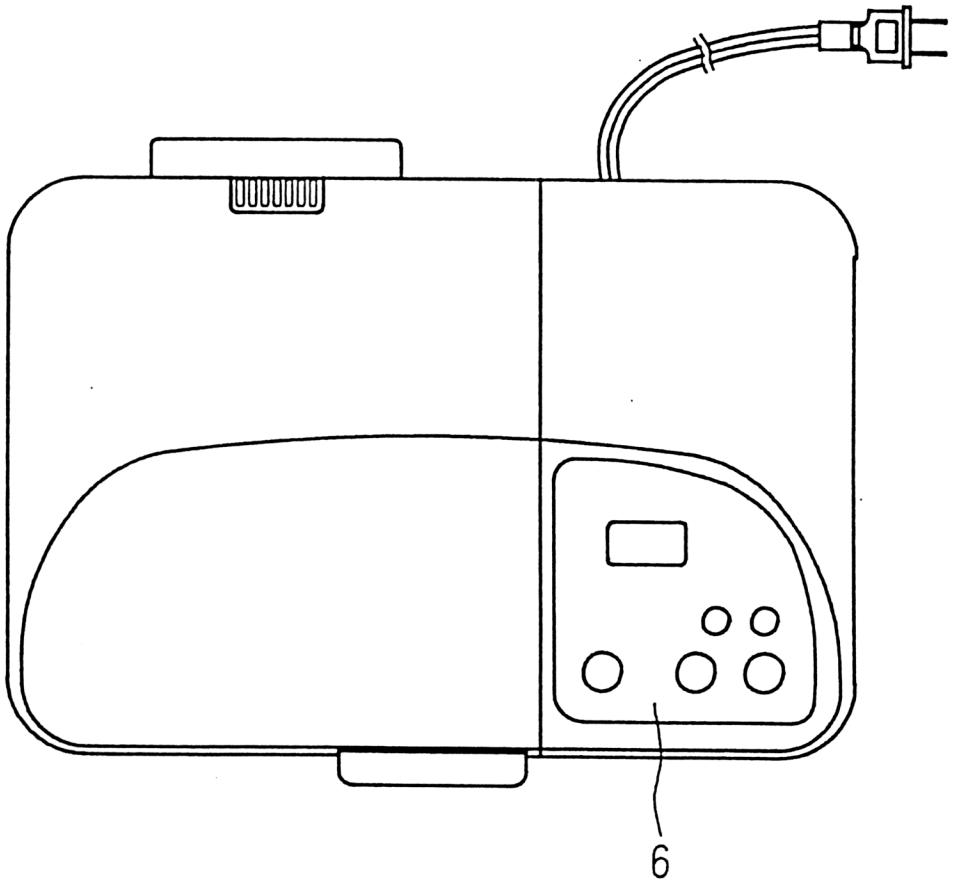
第 2 图



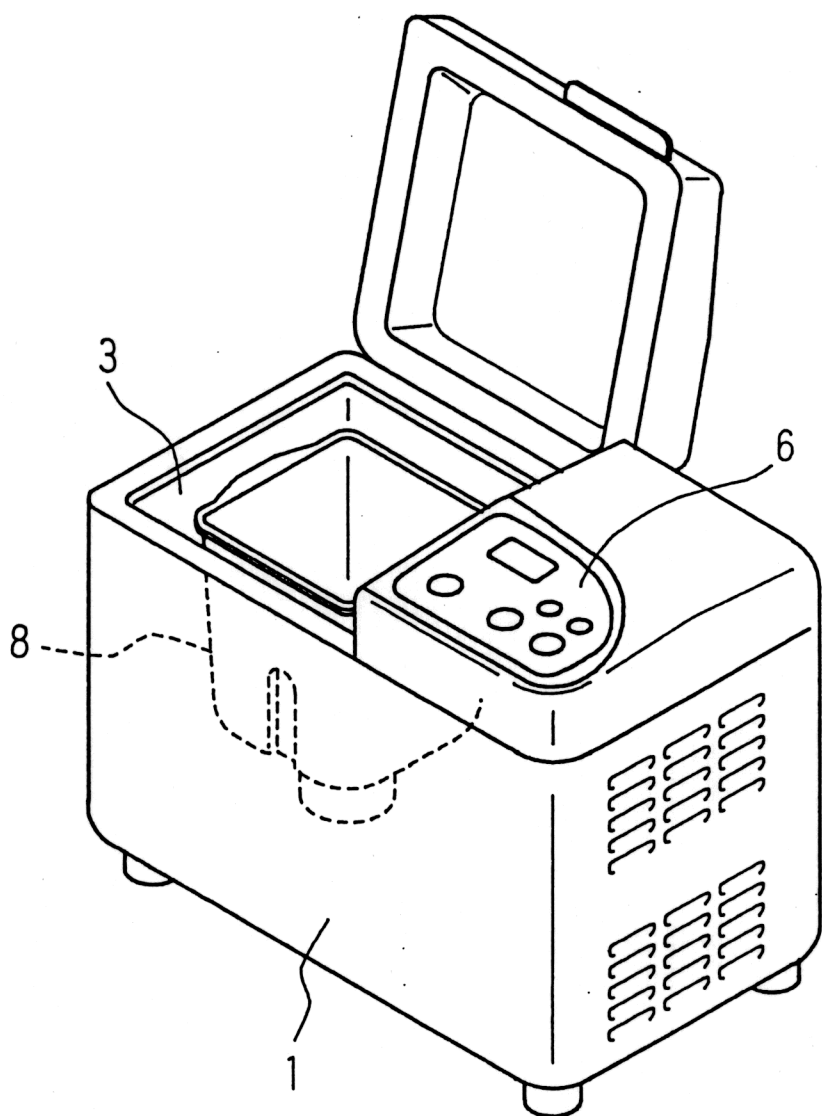
第 3 図



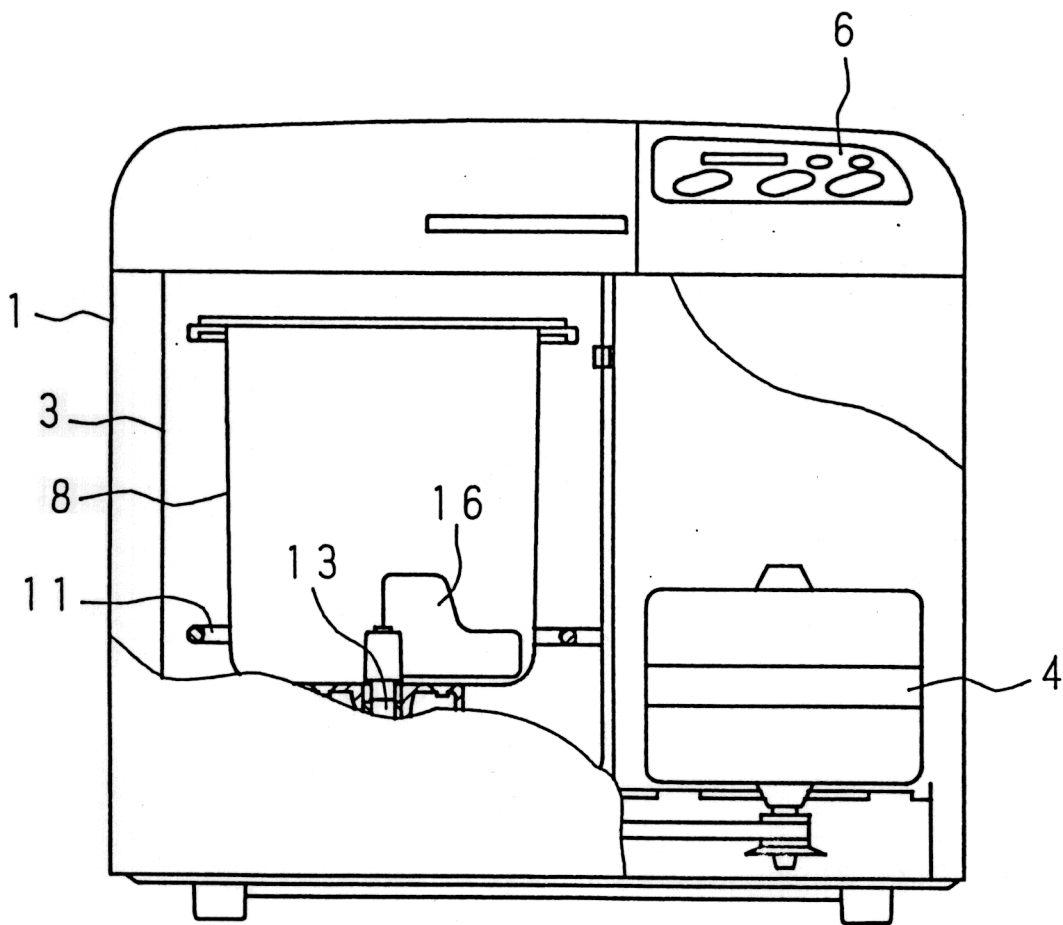
第 1 圖



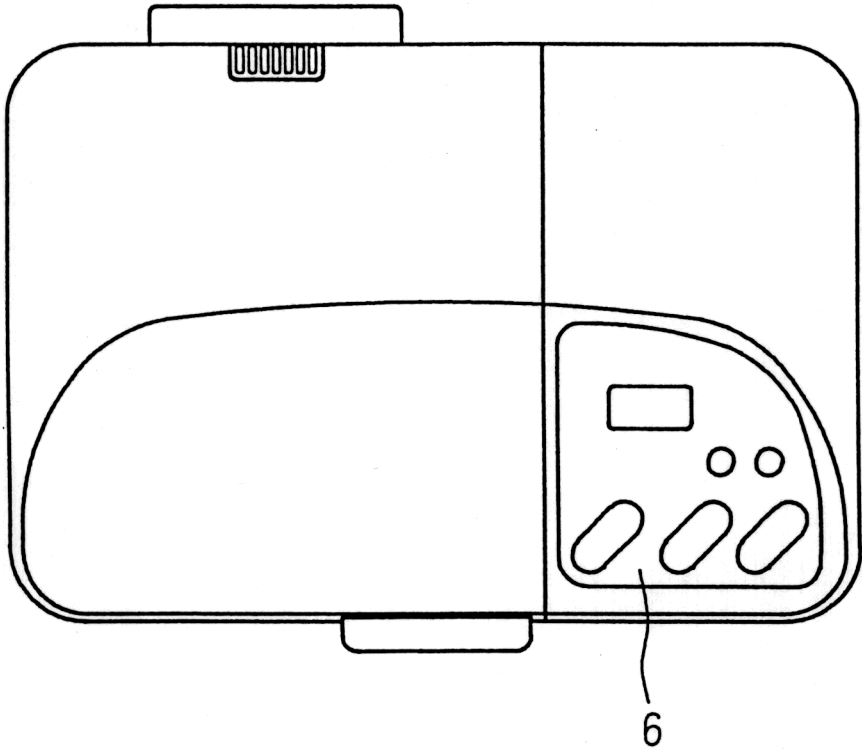
第 2 図



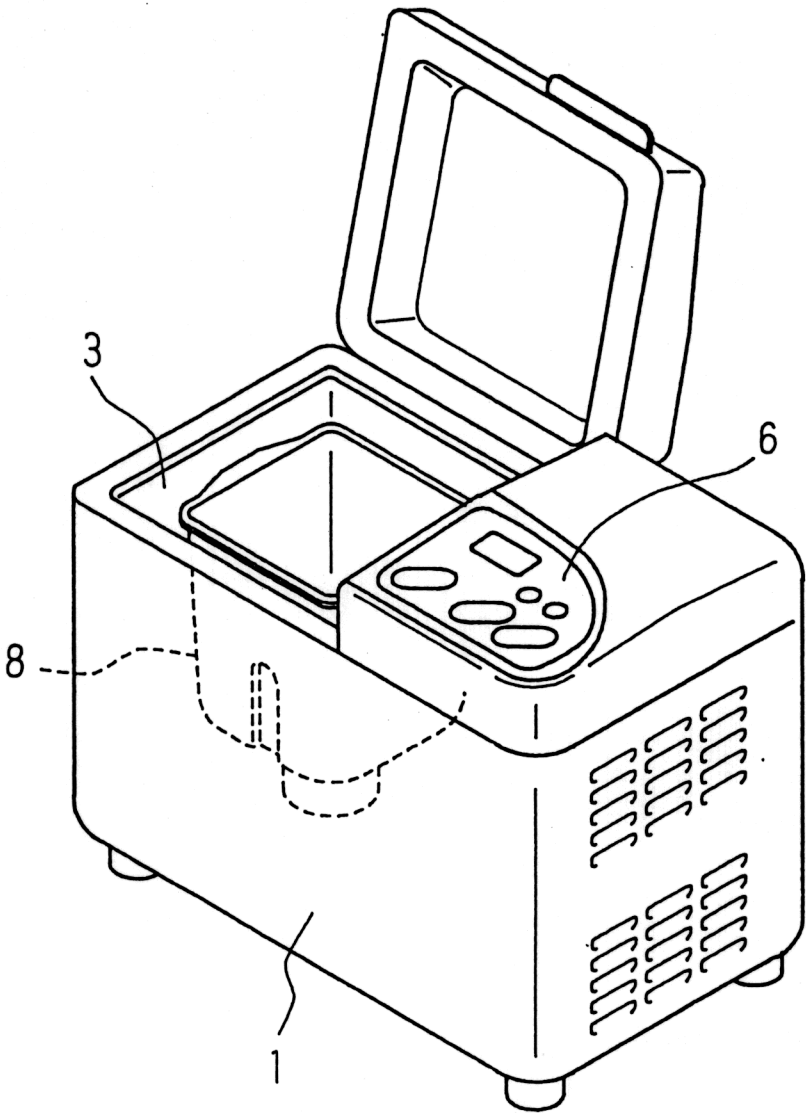
第 3 图



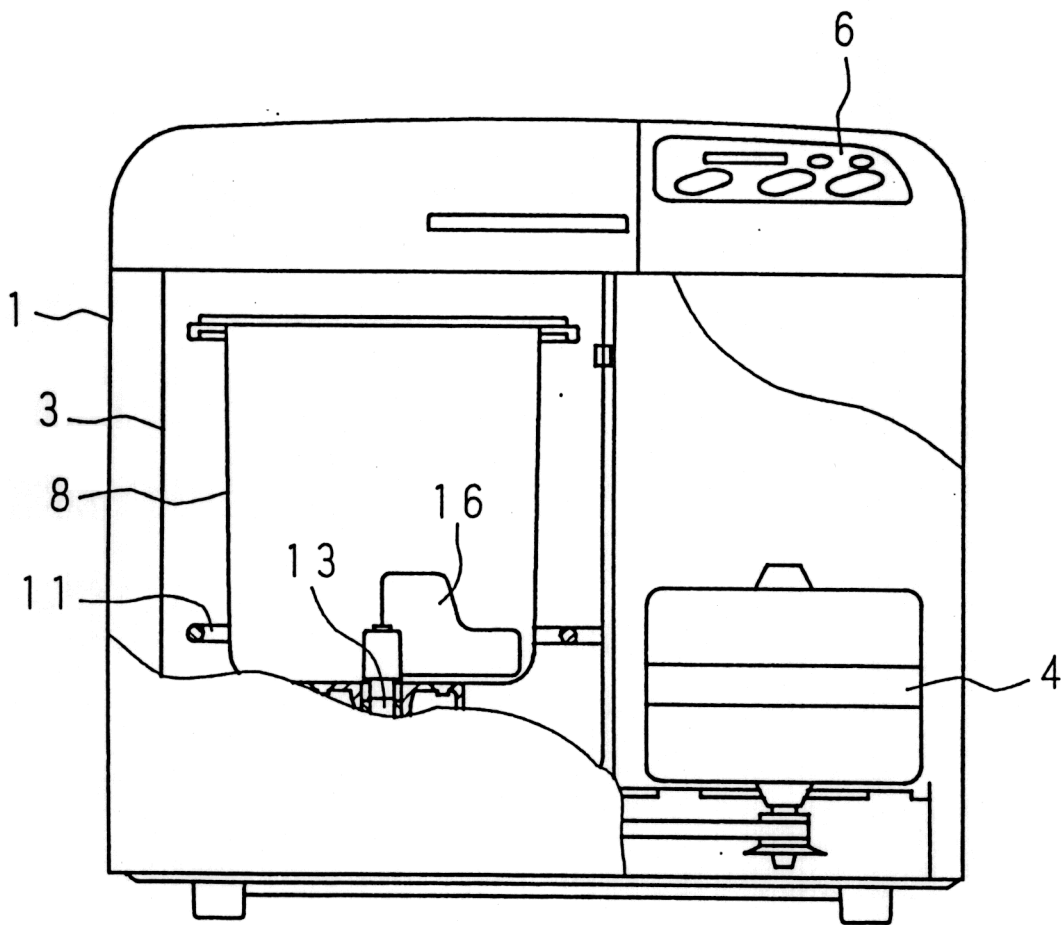
第 1 図

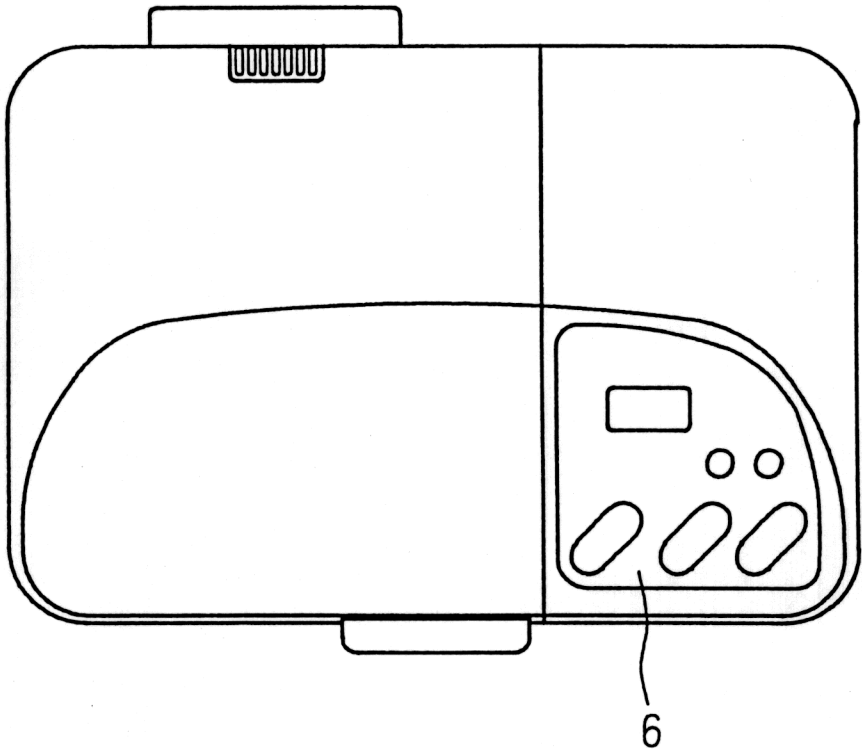


第 2 图

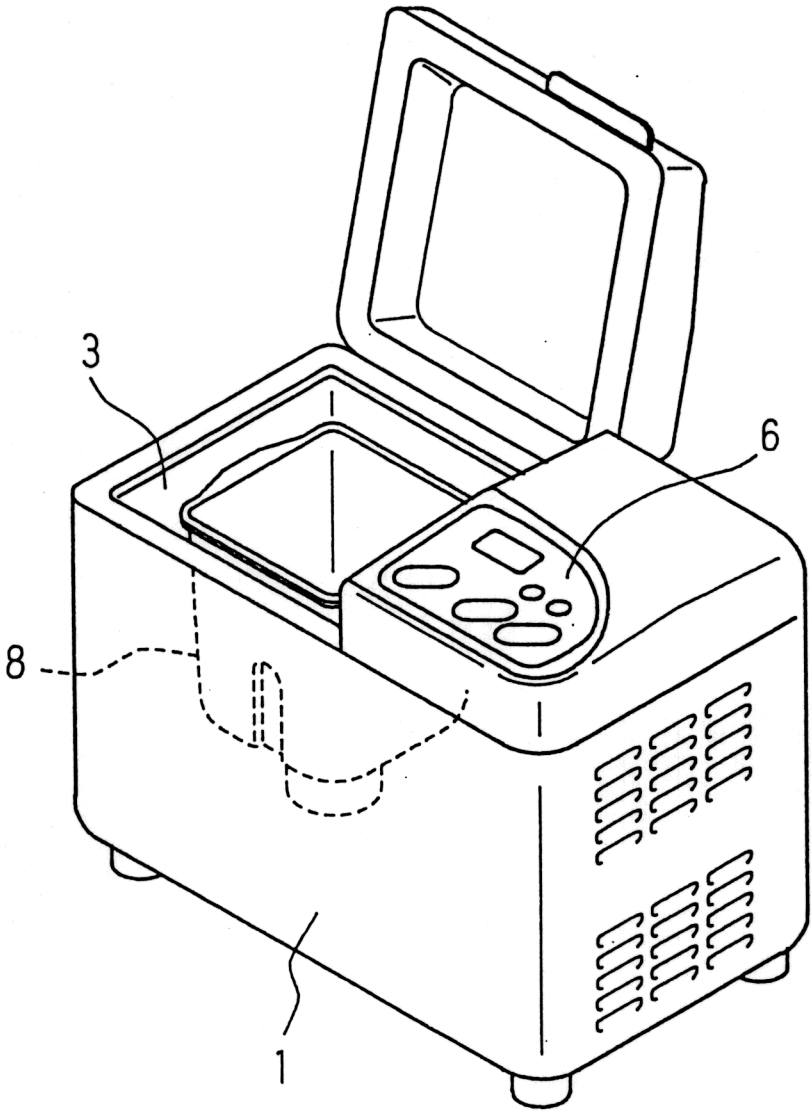


第 3 图

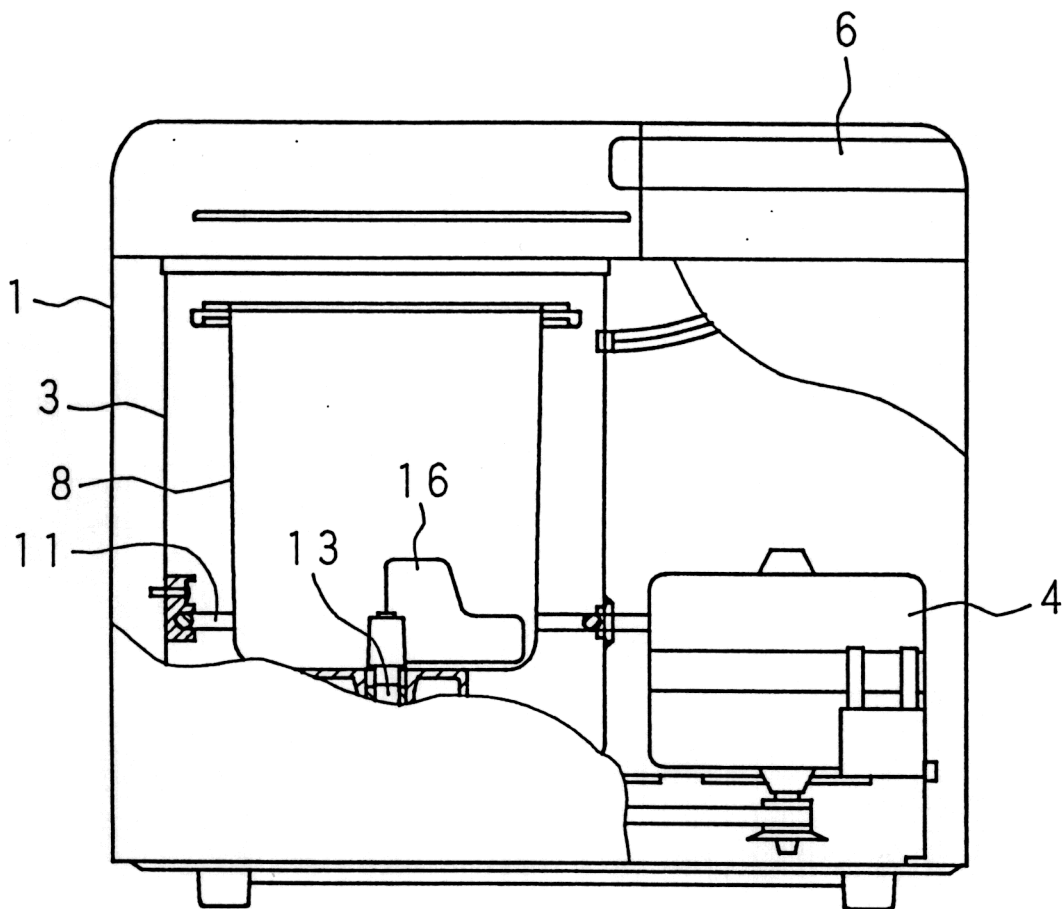




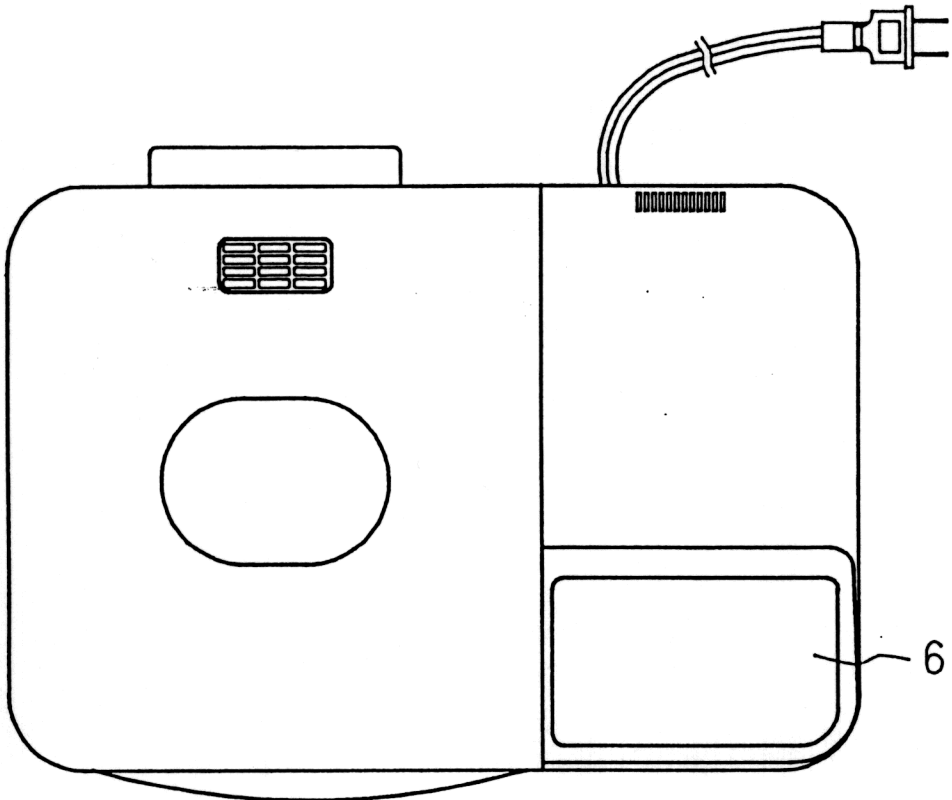
第 2 图



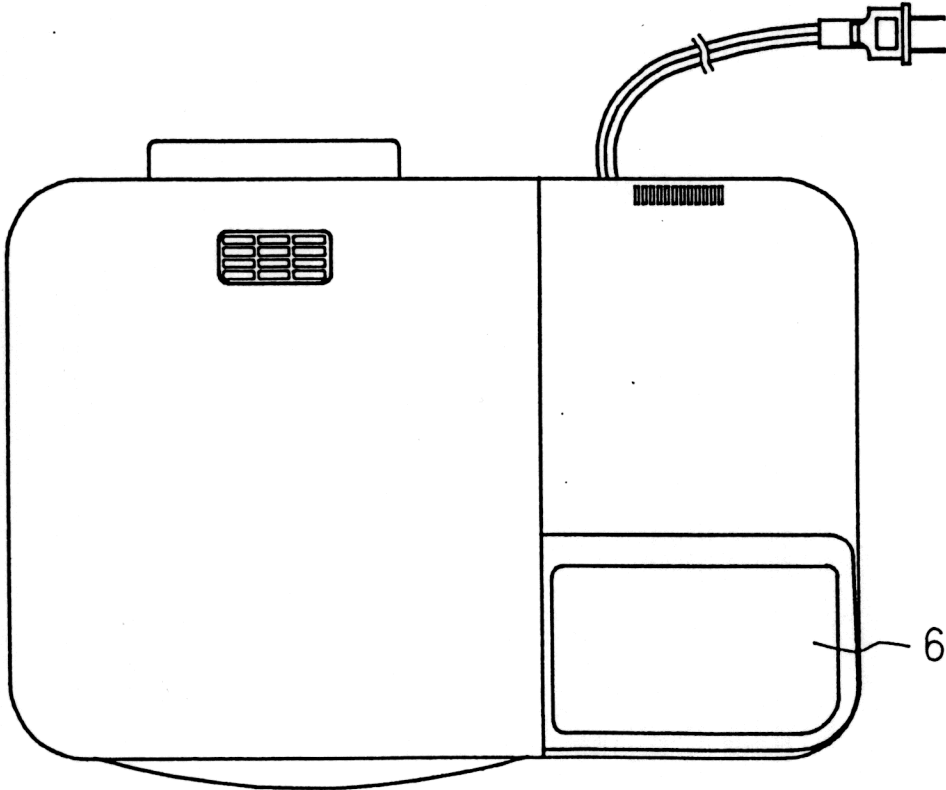
第 3 図



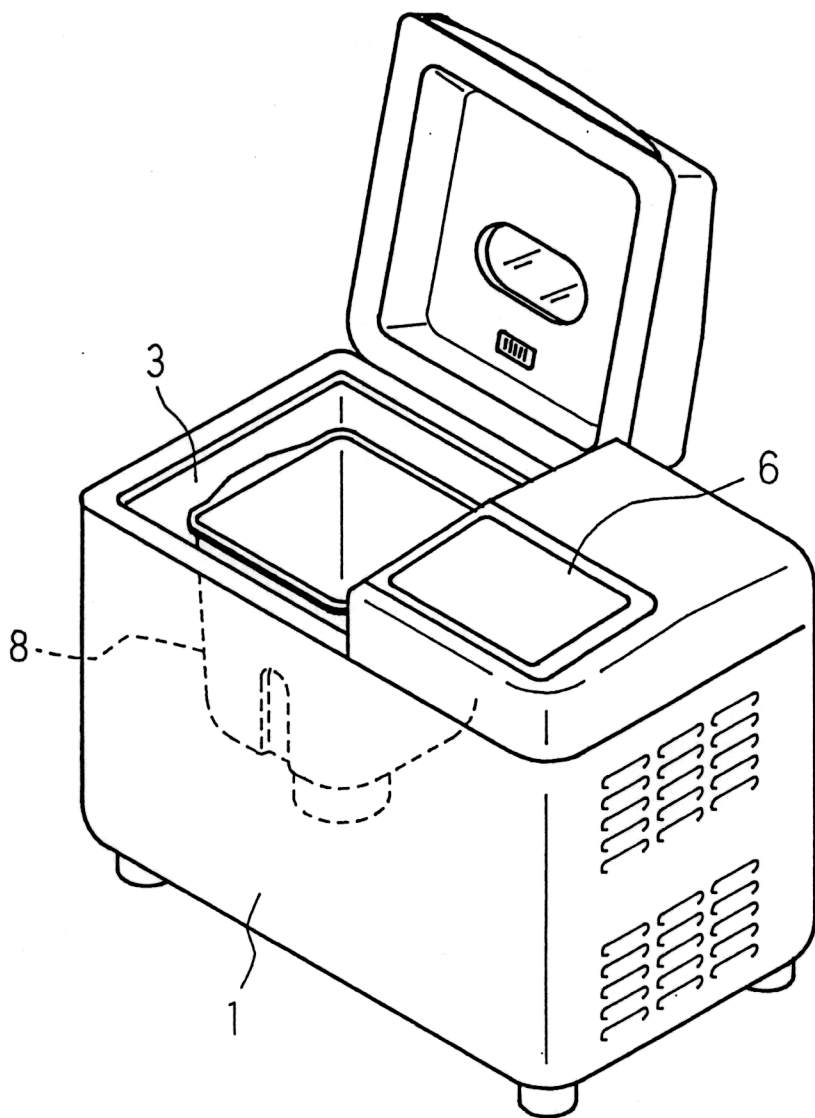
第 1 図



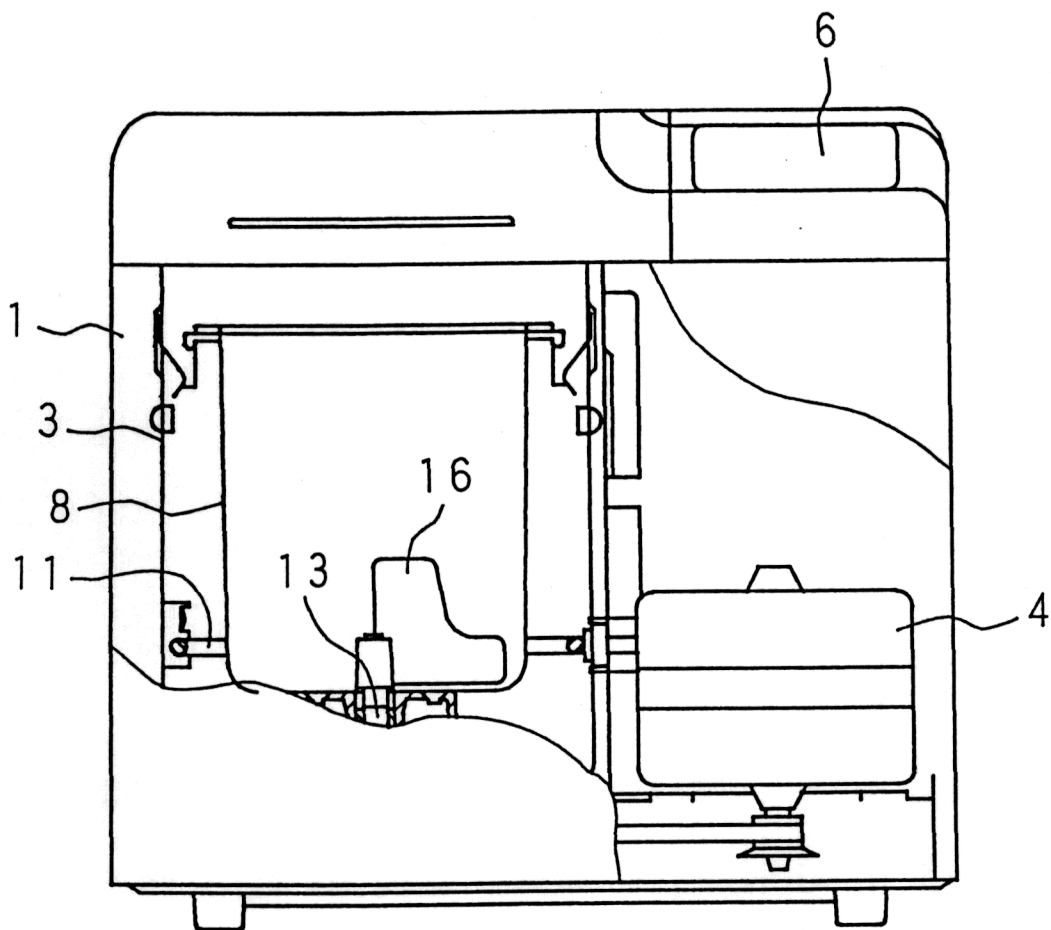
(a)



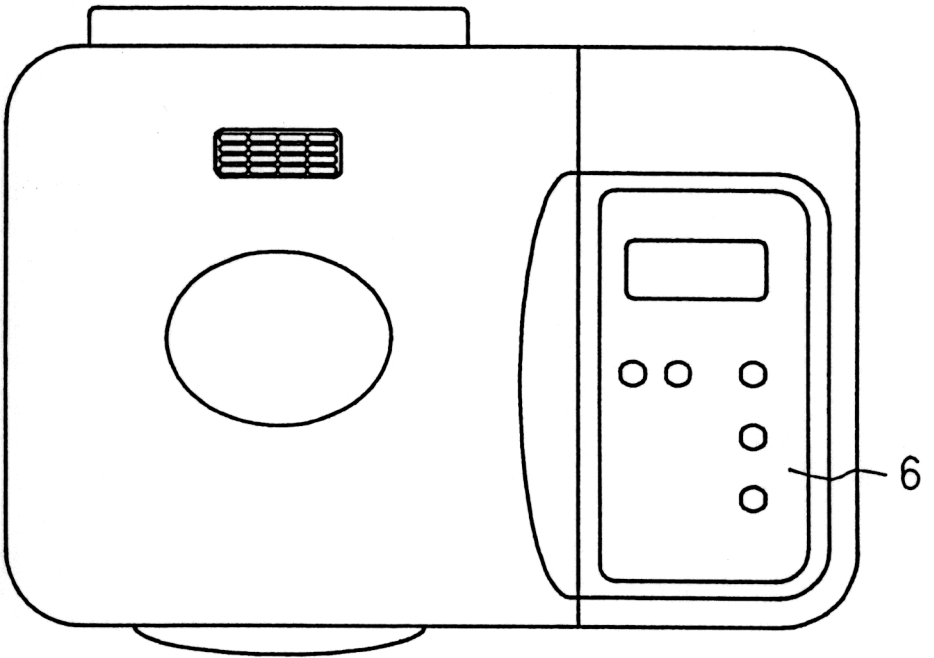
(b)



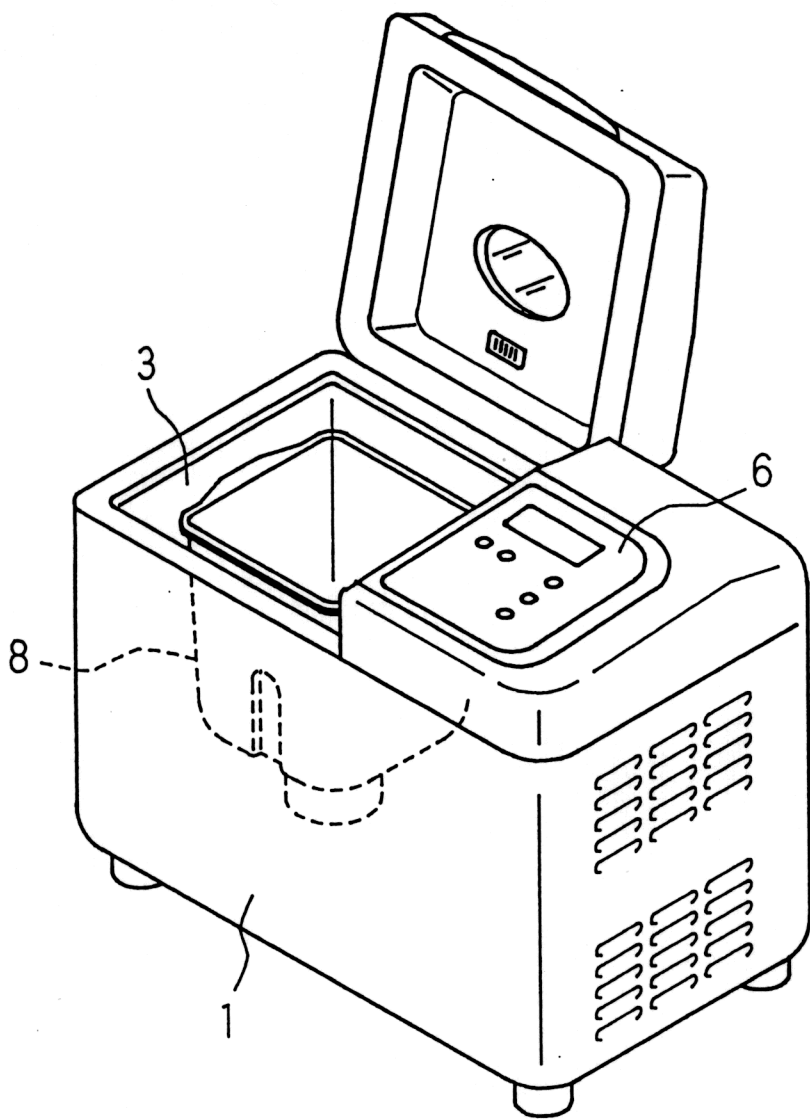
第 3 图



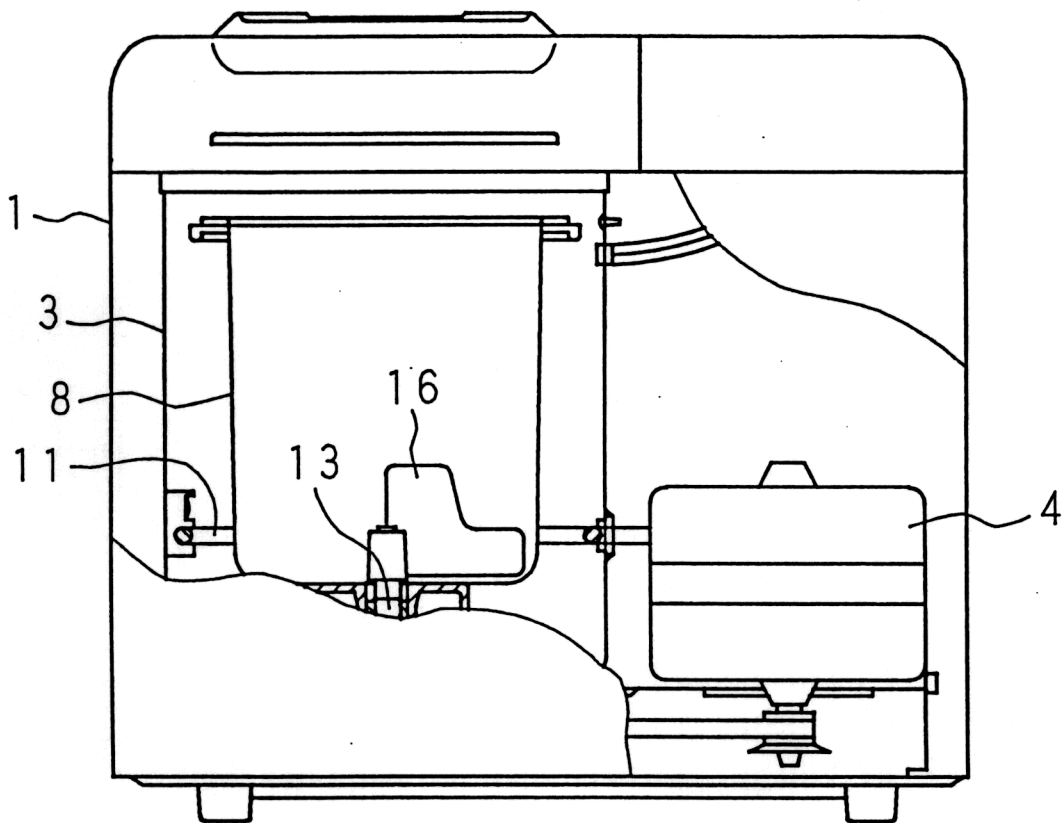
第 1 図



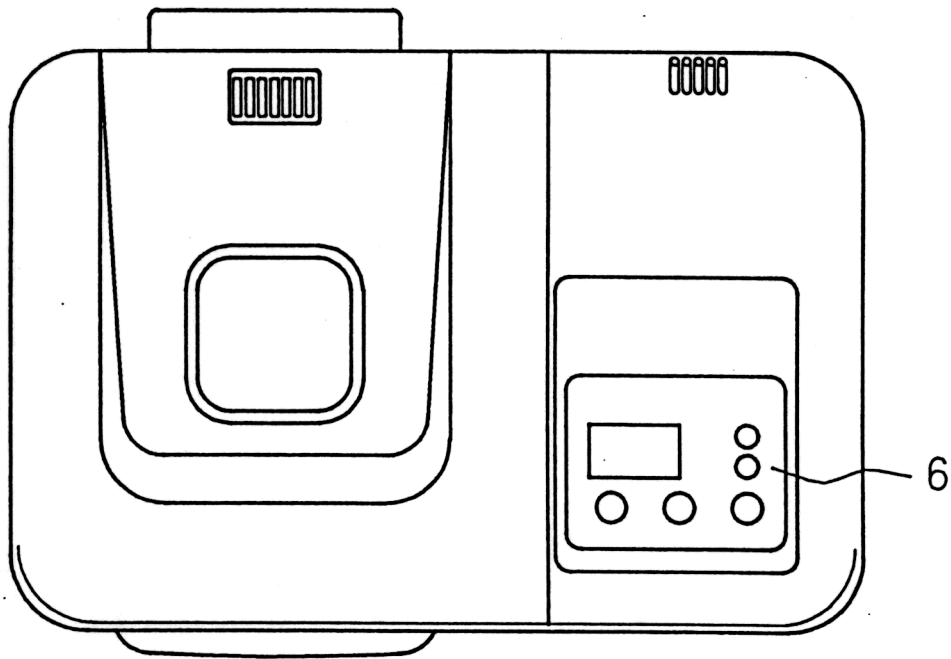
第 2 图



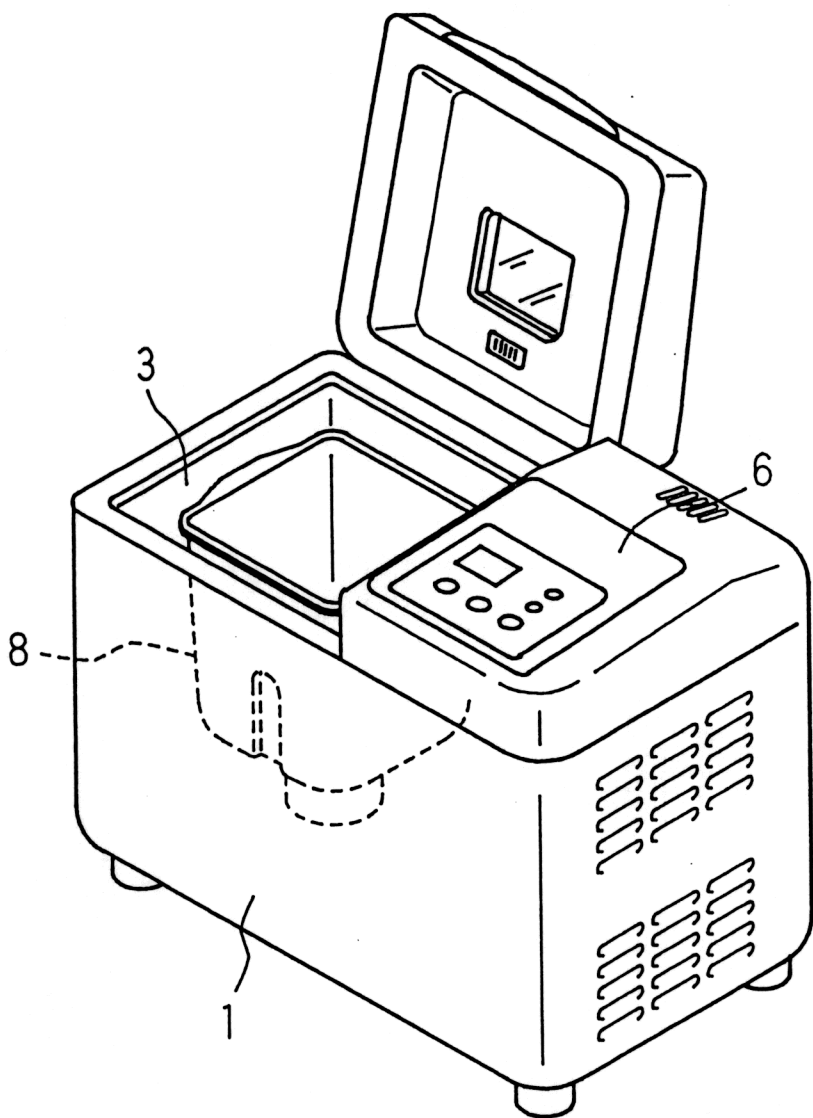
第 3 图



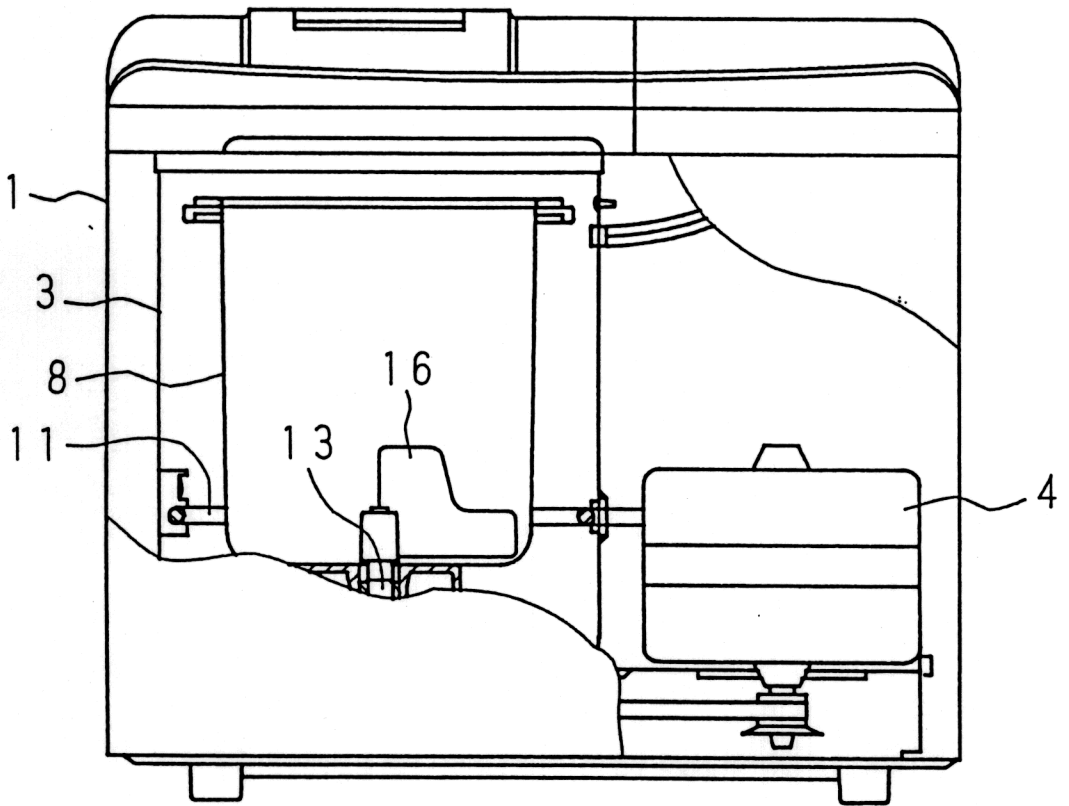
第 1 圖



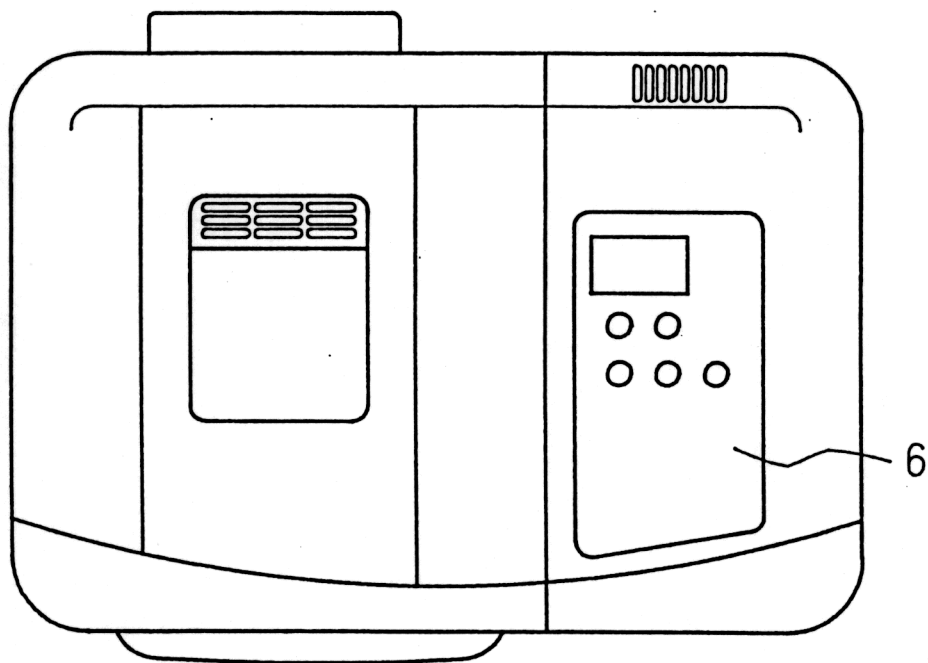
第 2 図



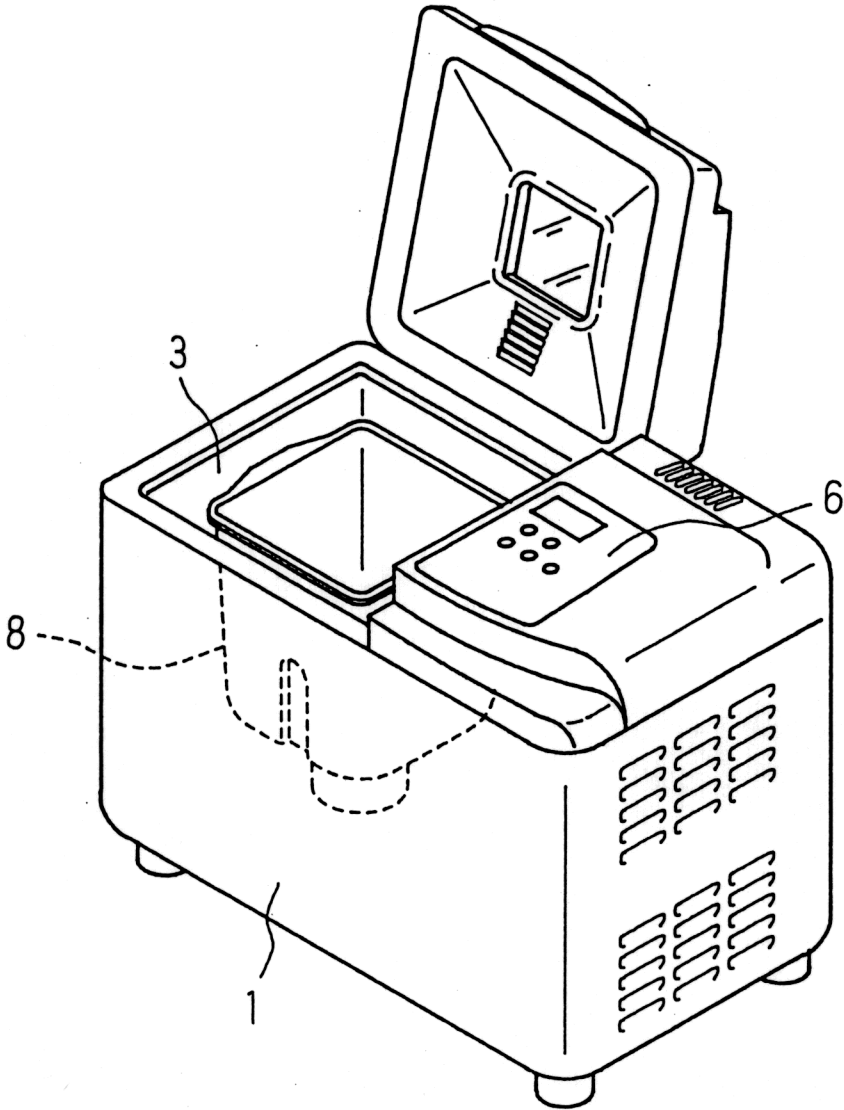
第 3 图



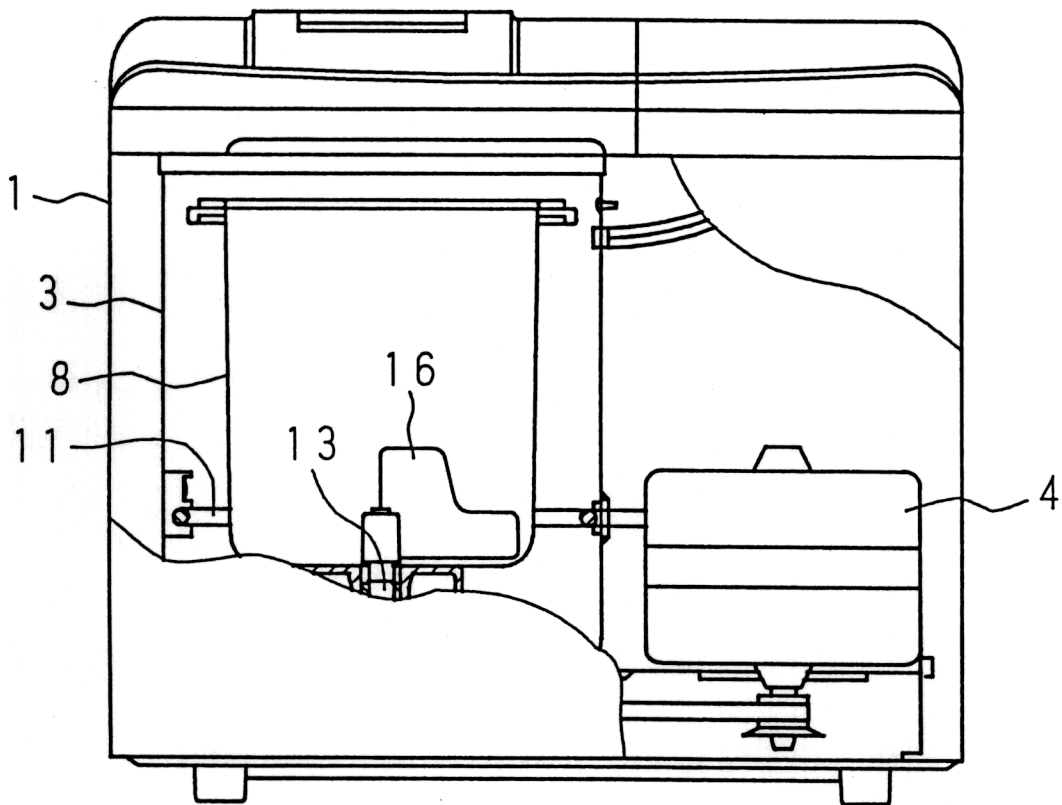
第 1 圖



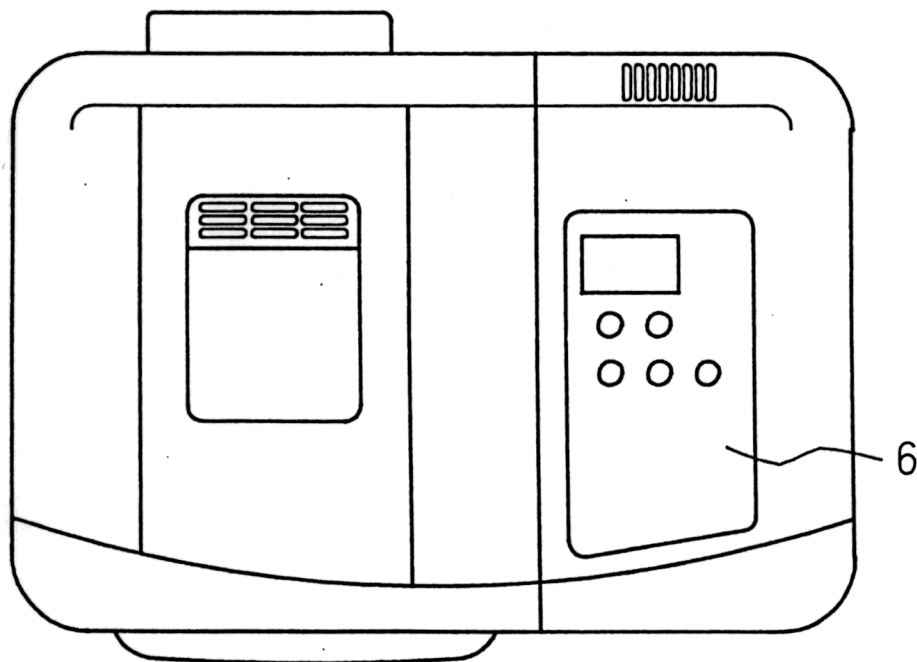
第 2 图



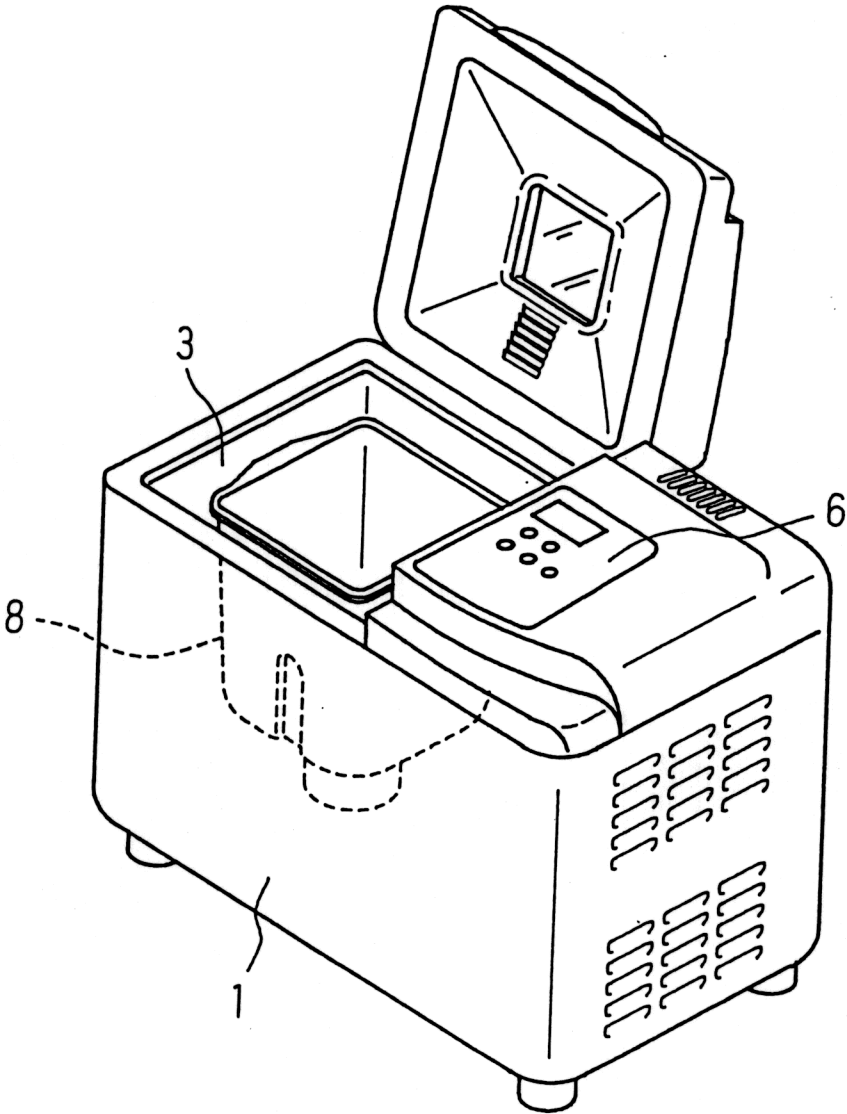
第 3 図



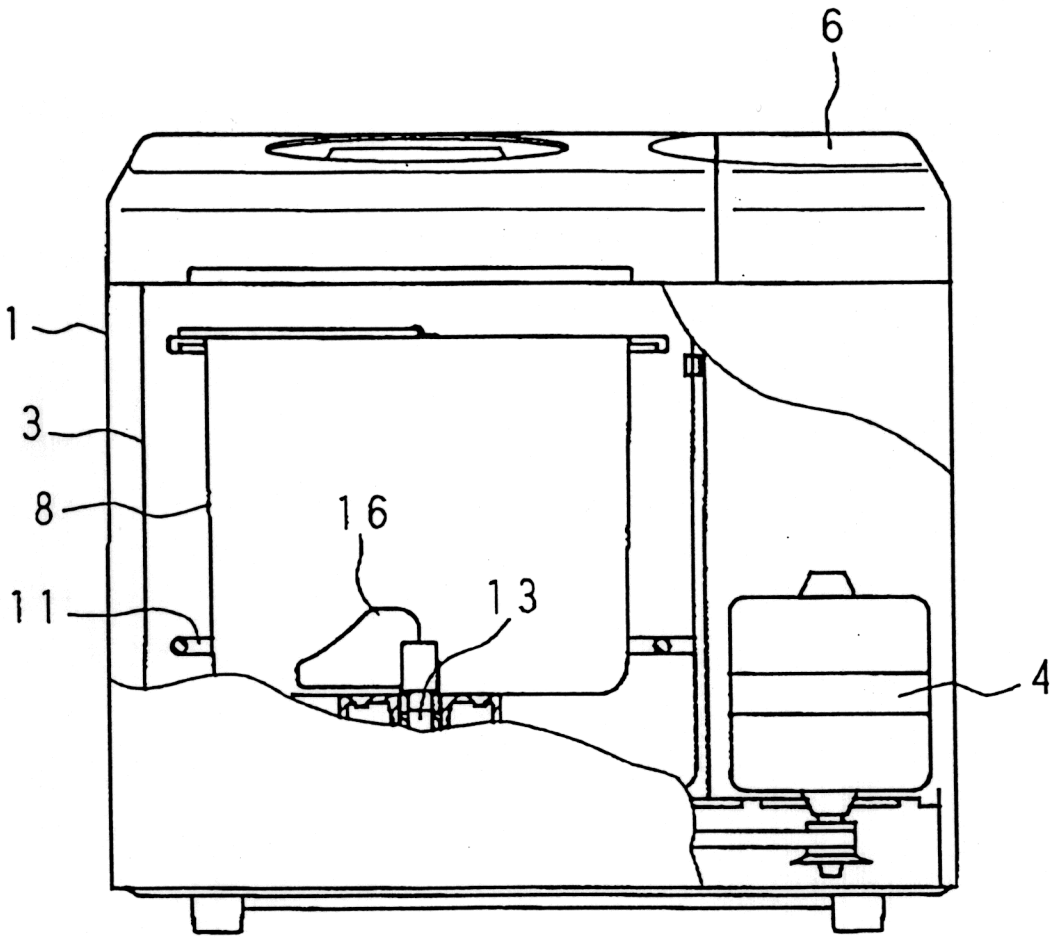
第 1 圖



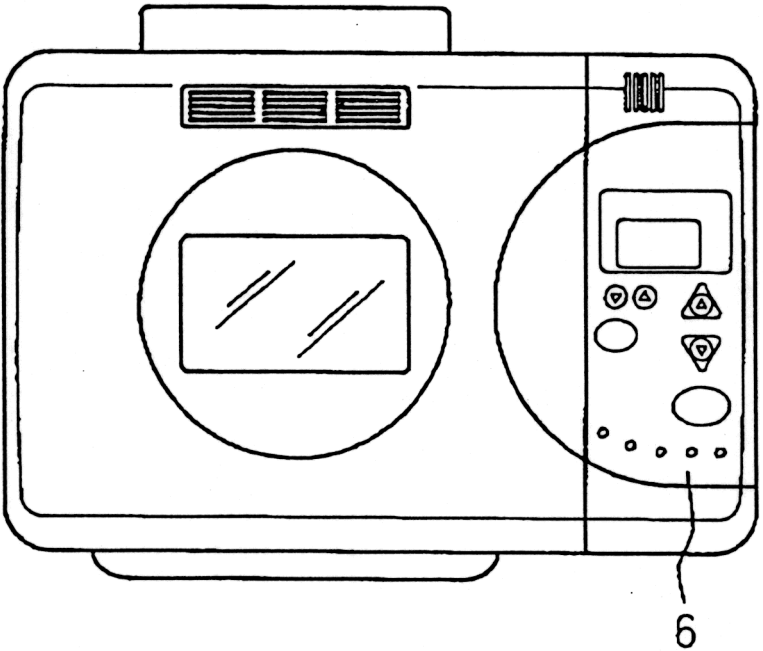
第 2 図



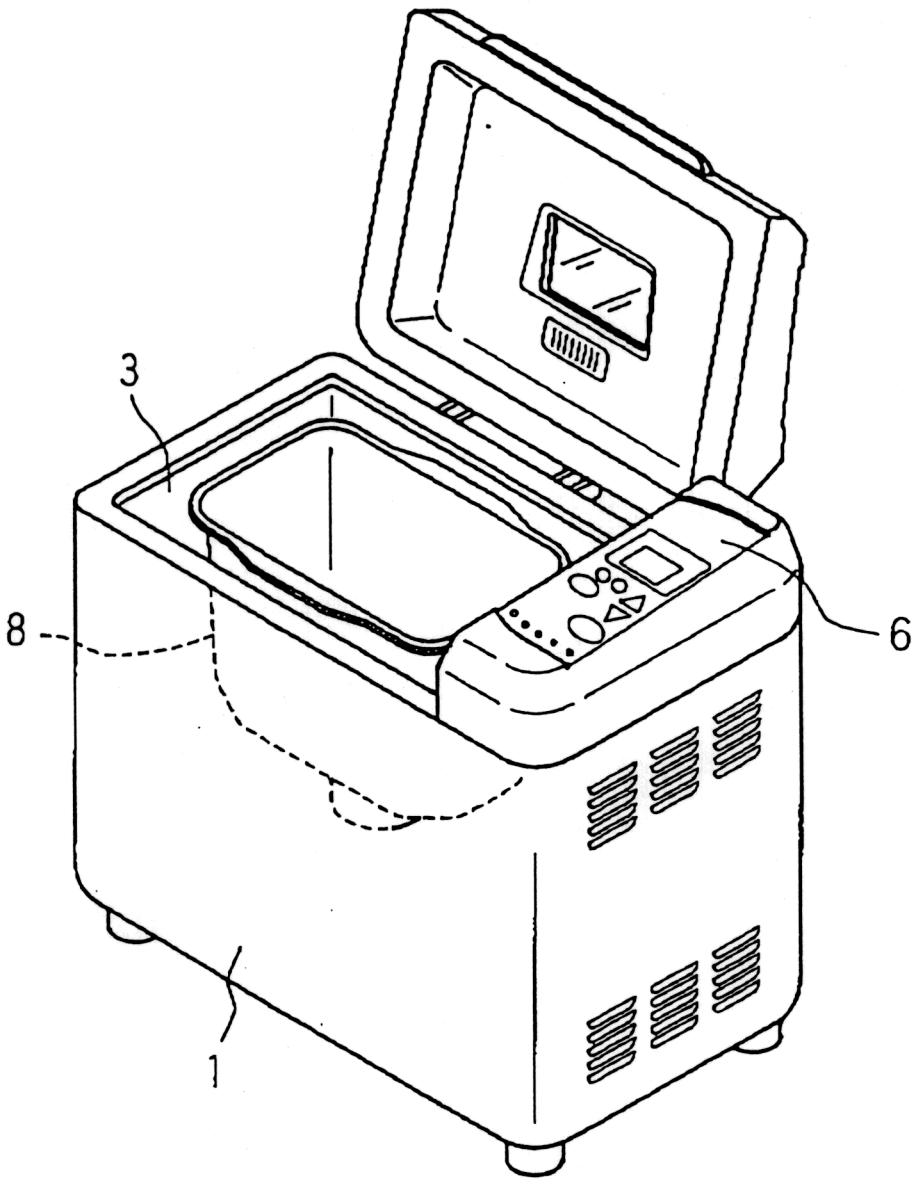
第 3 圖



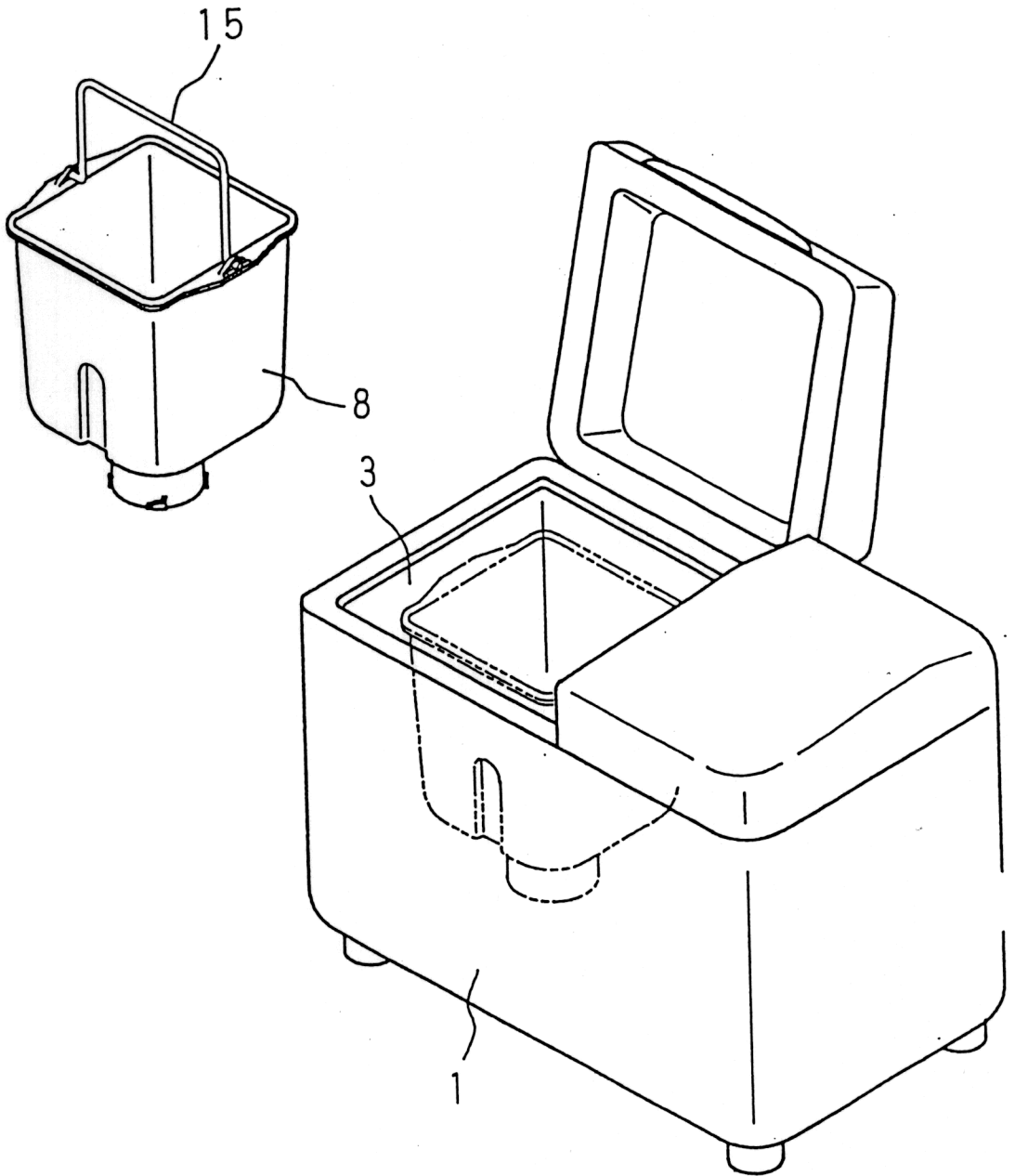
第 1 圖



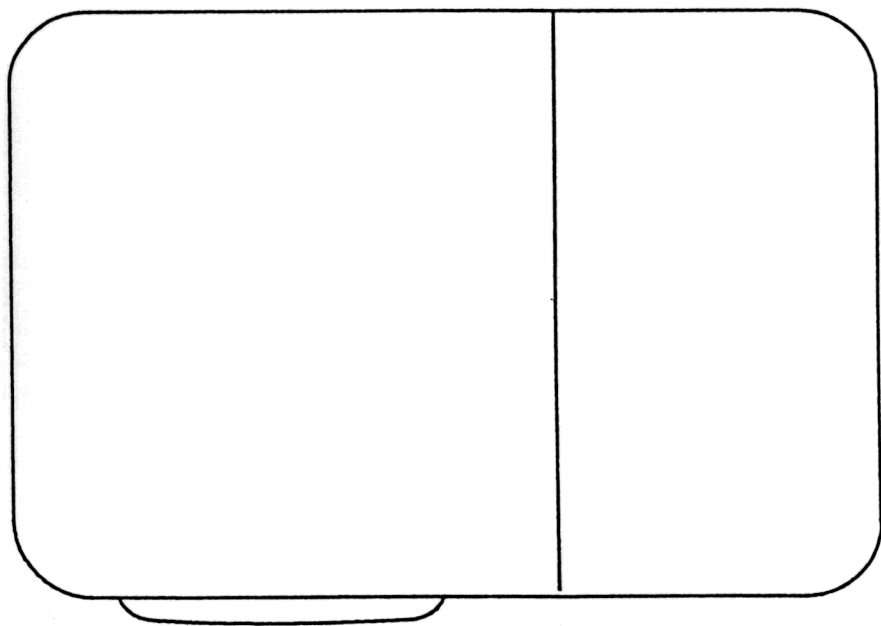
第 2 図



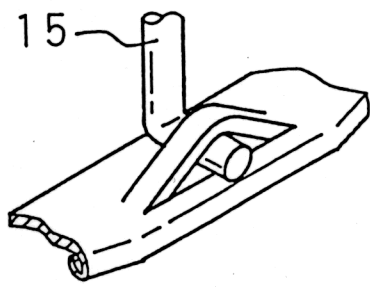
第 3 図



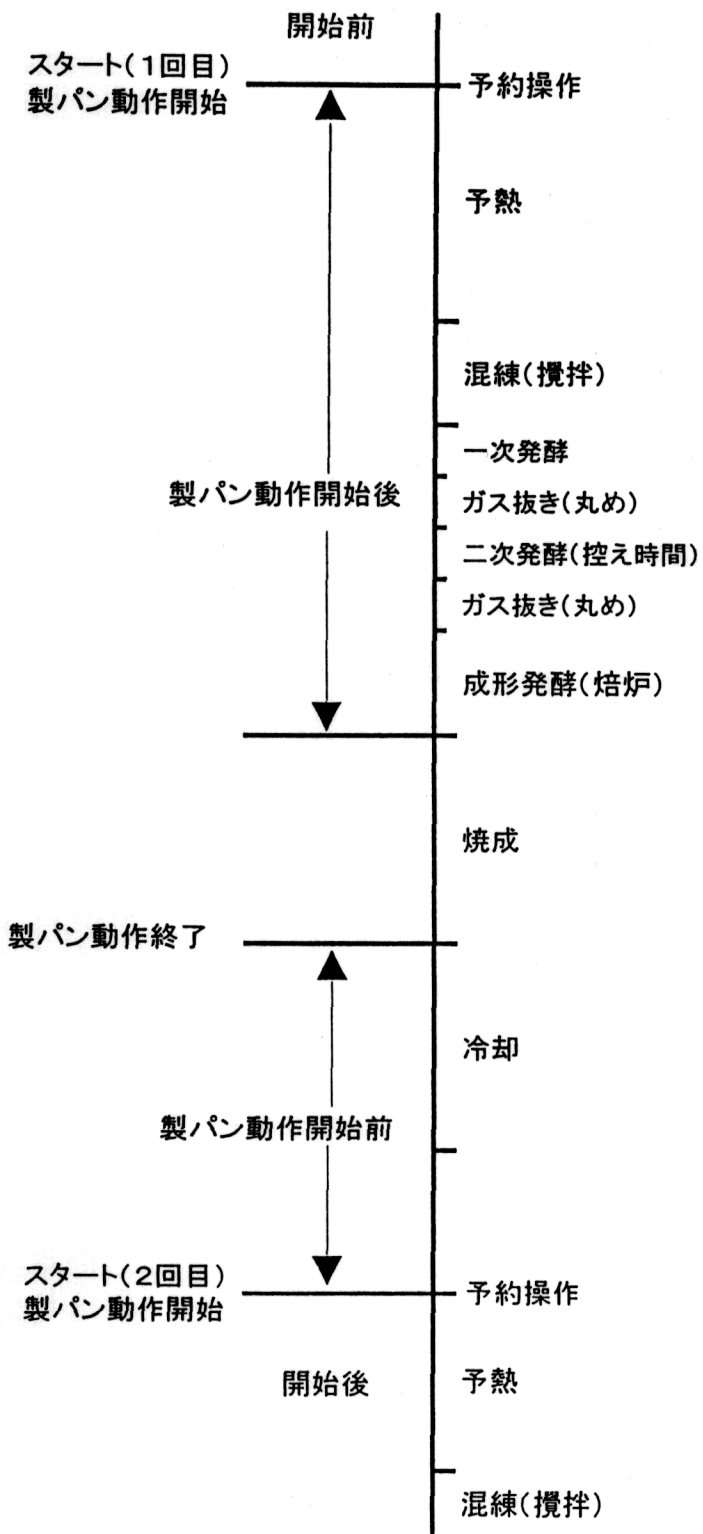
第 1 図

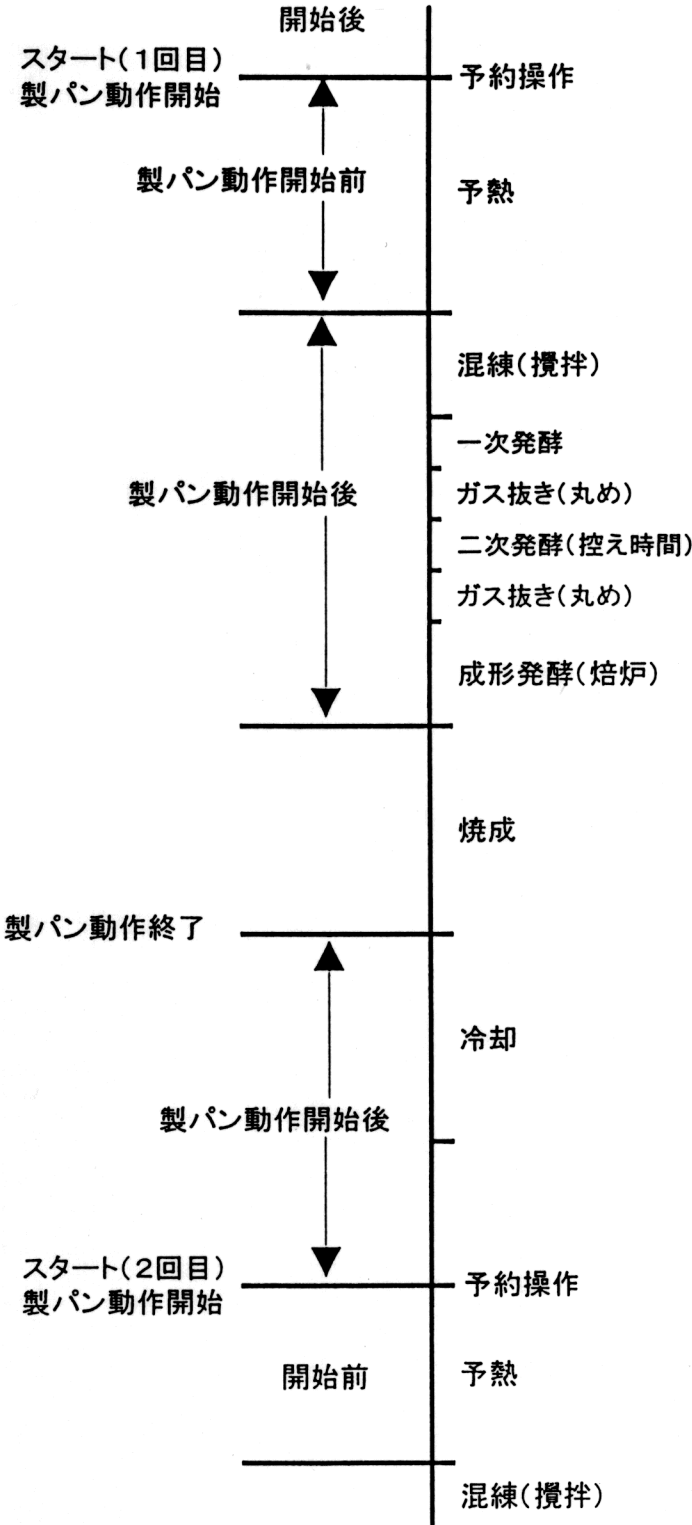


第 2 图



第 3 图





(別表1)

国内販売額合計: 権利2&6			↓ 1996を使用 権利2のみ					↓ 1996を使用 権利2+6					1996 4~3月度 権利2+6					
合計: 数量		年度/月度	1995 8月度					1995 9~3月度					1996 4~3月度					
物件	機種コード	製品コード	数量	単価	販売額	料率	実施料額	数量	単価	販売額	料率	実施料額	数量	単価	販売額	料率	実施料額	
㊦(1)号	HBT210	HBT210-0	300	12,800	3,840,000	5%	192,000	1,200	12,800	15,360,000	5%	768,000	1,600	12,800	20,480,000	5%	1,024,000	
		HBT210-1																
	HBT215	HBT215-0	200	14,900	2,980,000	5%	149,000	800	14,900	11,920,000	5%	596,000	1,600	14,900	23,840,000	5%	1,192,000	
		HBT215-1						100	14,900	1,490,000	5%	74,500						
			500		6,820,000		341,000	2,100		28,770,000		1,438,500	3,200		44,320,000		2,216,000	
二号	HBS401	HBS401-0																
		HBS401-1	1,852	8,700	16,112,400	5%	805,620	6,524	8,700	56,758,800	5%	2,837,940	5,332	8,700	46,388,400	5%	2,319,420	
		HBS401-1-CZ											59,642	7,200	429,422,400	5%	21,471,120	
		HBS401-1-KZ	650	8,700	5,655,000	5%	282,750	11,763	8,700	102,338,100	5%	5,116,905	-77	8,700	-669,900	5%	-33,495	
		HBS401V0-KZ	2	8,900	17,800	5%	890	600	8,900	5,340,000	5%	267,000	123	8,900	1,094,700	5%	54,735	
	HBS403	HBS403-0-CZ																
	HBD410	HBD410-0																
		HBD410-0-KZ																
		HBD410-1	662	9,800	6,487,600	5%	324,380	4,684	9,800	45,903,200	5%	2,295,160	191	9,800	1,871,800	5%	93,590	
		HBD410-1-KZ							2,853	9,800	27,959,400	5%	1,397,970	2,928	9,800	28,694,400	5%	1,434,720
		HBD410V0-KZ	120	10,000	1,200,000	5%	60,000	2,658	10,000	26,580,000	5%	1,329,000	2,217	10,000	22,170,000	5%	1,108,500	
	HBD416	HBD416-0	240	12,250	2,940,000	5%	147,000	658	12,250	8,060,500	5%	403,025	1,051	12,250	12,874,750	5%	643,738	
		HBD416-1											612	12,250	7,497,000	5%	374,850	
		HBD416V0-KZ							434	12,450	5,403,300	5%	270,165	790	12,450	9,835,500	5%	491,775
HBJ416R	HBJ416R0-CZ																	
			3,526		32,412,800		1,620,640	30,174		278,343,300		13,917,165	72,809		559,179,050		27,958,953	
木号	HBJ515W	HBJ515W0											589	13,100	7,715,900	5%	385,795	
			0		0		0	0		0		0	589		7,715,900		385,795	
^号	HBD710	HBD710-0-CZ											973	8,000	7,784,000	5%	389,200	
		HBD715	HBD715-0-CZ											3,421	9,000	30,789,000	5%	1,539,450
		HBD715M	HBD715M0-CZ															
			0		0		0	0		0		4,394		38,573,000		1,928,650		
ト(1)号	HBR716R	HBR716R0											18,007	9,000	162,063,000	5%	8,103,150	
		HBR716R0-CZ																
	HBH810	HBH810-0-CZ											5,937	8,800	52,245,600	5%	2,612,280	
		HBH815	HBH815-0-CZ										2,515	9,800	24,647,000	5%	1,232,350	
			0		0		0	0		0		26,459		238,955,600		11,947,780		
チ号	HBH915	HBH915-0-CZ																
		HBH916	HBH916-0-CZ															
	HBI915	HBI915-0-CZ																
		HBI920R	HBI920R0-CZ															
			0		0		0	0		0		0		0		0		
国内販売 総計			4,026		39,232,800		1,961,640	32,274		307,113,300		15,355,665	107,451		888,743,550		44,437,178	

国内販売額合計: 権利2&6			権利2+6					権利2+6					権利2+6					
合計: 数量		年度/月度	1997 4~3月度					1998 4~3月度					1999 4~3月度					
物件	機種コード	製品コード	数量	単価	販売額	料率	実施料額	数量	単価	販売額	料率	実施料額	数量	単価	販売額	料率	実施料額	
〇(1)号	HBT210	HBT210-0																
		HBT210-1	1,200	12,800	15,360,000	5%	768,000											
	HBT215	HBT215-0	600	14,900	8,940,000	5%	447,000	700	14,900	10,430,000	5%	521,500						
HBT215-1												0			0		0	
			1,800		24,300,000		1,215,000	700		10,430,000		521,500						
二号	HBS401	HBS401-0																
		HBS401-1	-2	8,700	-17,400	5%	-870											
		HBS401-1-CZ	14,589	7,200	105,040,800	5%	5,252,040	1,187	6,400	7,596,800	5%	379,840	193	6,400	1,235,200	5%	61,760	
		HBS401-1-KZ	-1	8,700	-8,700	5%	-435											
		HBS401V0-KZ	-1	8,900	-8,900	5%	-445							1	8,900	8,900	5%	445
	HBS403	HBS403-0-CZ	26,826	7,200	193,147,200	5%	9,657,360	41,776	6,400	267,366,400	5%	13,368,320	41,912	6,400	268,236,800	5%	13,411,840	
	HBD410	HBD410-0																
		HBD410-0-KZ																
		HBD410-1	-4	9,800	-39,200	5%	-1,960	-1	9,800	-9,800	5%	-490						
		HBD410-1-KZ	-6	9,800	-58,800	5%	-2,940	-1	9,800	-9,800	5%	-490	-1	9,800	-9,800	5%	-490	
	HBD416	HBD410V0-KZ																
		HBD416-0	-1	12,250	-12,250	5%	-613											
		HBD416-1	81	12,250	992,250	5%	49,613	124	12,250	1,519,000	5%	75,950	161	12,250	1,972,250	5%	98,613	
HBJ416R	HBD416V0-KZ																	
	HBJ416R0-CZ	7,478	7,860	58,777,080	5%	2,938,854	-1,148	7,860	-9,023,280	5%	-451,164	3,989	7,860	31,353,540	5%	1,567,677		
			48,959		357,812,080		17,890,604	41,936		267,426,870		13,371,344	46,253		302,774,440		15,138,722	
本号	HBJ515W	HBJ515W0	900	13,100	11,790,000	5%	589,500	507	13,100	6,641,700	5%	332,085						
			900		11,790,000		589,500	507		6,641,700		332,085	0			0		0
ハ号	HBD710	HBD710-0-CZ	972	8,000	7,776,000	5%	388,800	457	8,000	3,656,000	5%	182,800						
			-2,145	9,000	-19,305,000	5%	-965,250	5,387	9,000	48,483,000	5%	2,424,150	1,261	9,000	11,349,000	5%	567,450	
HBD715M	HBD715M0-CZ																	
		-1,173		-11,529,000		-576,450	6,420		55,998,200		2,799,910	10,101		70,577,000		3,528,850		
ト(1)号	HBR716R	HBR716R0	29,333	8,550	250,797,150	5%	12,539,858	29,785	8,550	254,661,750	5%	12,733,088	17,405	8,480	147,594,400	5%	7,379,720	
	HBH810	HBH810-0-CZ	-3,795	8,800	-33,396,000	5%	-1,669,800	72	8,800	633,600	5%	31,680						
			1,375	9,800	13,475,000	5%	673,750	9	9,800	88,200	5%	4,410	9,800	1,656,200	5%	82,810		
HBH815	HBH815-0-CZ																	
		26,913		230,876,150		11,543,808	29,866		255,383,550		12,769,178	17,574		149,250,600		7,462,530		
子号	HBH915	HBH915-0-CZ	1,471	8,830	12,988,930	5%	649,447	14,488	7,000	101,416,000	5%	5,070,800	15,431	7,000	108,017,000	5%	5,400,850	
	HBI915	HBI915-0-CZ																
HBI920R	HBI920R0-CZ																	
			1,471		12,988,930		649,447	17,713		125,603,500		6,280,175	17,562		133,556,780		6,677,839	
国内販売 総計			78,870		626,238,160		31,311,908	97,142		721,483,820		36,074,191	91,490		656,158,820		32,807,941	

国内販売額合計:権利2&6

合計:数量		年度/月度	総計		
物件	機種コード	製品コード	数量	販売額	実施料額
口(1)号	HBT210	HBT210-0	1,500	19,200,000	960,000
		HBT210-1	2,800	35,840,000	1,792,000
	HBT215	HBT215-0	1,000	14,900,000	745,000
		HBT215-1	3,000	44,700,000	2,235,000
			8,300	114,640,000	5,732,000
二号	HBS401	HBS401-0	0	0	0
		HBS401-1	13,706	119,242,200	5,962,110
		HBS401-1-CZ	75,611	543,295,200	27,164,760
		HBS401-1-KZ	12,335	107,314,500	5,365,725
		HBS401V0-KZ	725	6,452,500	322,625
	HBS403	HBS403-0-CZ	110,514	728,750,400	36,437,520
	HBD410	HBD410-0	0	0	0
		HBD410-0-KZ	0	0	0
		HBD410-1	5,532	54,213,600	2,710,680
		HBD410-1-KZ	5,773	56,575,400	2,828,770
		HBD410V0-KZ	4,994	49,940,000	2,497,000
	HBD416	HBD416-0	1,948	23,863,000	1,193,150
		HBD416-1	978	11,980,500	599,025
		HBD416V0-KZ	1,222	15,213,900	760,695
HBJ416R	HBJ416R0-CZ	10,319	81,107,340	4,055,367	
			243,657	1,797,948,540	89,897,427
木号	HBJ515W	HBJ515W0	1,996	26,147,600	1,307,380
			1,996	26,147,600	1,307,380
八号	HBD710	HBD710-0-CZ	2,402	19,216,000	960,800
	HBD715	HBD715-0-CZ	7,924	71,316,000	3,565,800
	HBD715M	HBD715M0-CZ	9,416	63,087,200	3,154,360
			19,742	153,619,200	7,680,960
ト(1)号	HBR716R	HBR716R0	94,530	815,116,300	40,755,815
		HBR716R0-CZ	0	0	0
	HBH810	HBH810-0-CZ	2,214	19,483,200	974,160
	HBH815	HBH815-0-CZ	4,068	39,866,400	1,993,320
			100,812	874,465,900	43,723,295
チ号	HBH915	HBH915-0-CZ	31,390	222,421,930	11,121,097
	HBH916	HBH916-0-CZ	3,905	30,089,900	1,504,495
	HBI915	HBI915-0-CZ	47	683,380	34,169
	HBI920R	HBI920R0-CZ	1,404	18,954,000	947,700
		HBI920R0HCZ	0	0	0
			36,746	272,149,210	13,607,461
国内販売 総計			411,253	3,238,970,450	161,948,523

(別表2)

権利7 公告から実施期間の販売台数

物件	機種コード	製品コード	単価	2 月度		3 月度		4 月度		5 月度		
				販売台数	販売金額	販売台数	販売金額	販売台数	販売金額	販売台数	販売金額	
口(1)号	HBT210	HBT210-0	12,800		0	600	7,680,000		0		0	
	HBT215	HBT215-0	14,900		0	500	7,450,000		0		0	
		HBT215-1	14,900		0	100	1,490,000		0		0	
	HB-211	HB-211-0	0		0	-6	0		0		0	
ハ(2)号	HB-311	HB-311-0	0		0	-9	0		0		0	
二号	HBS401	HBS401-0	0		0	0	0	-1	0		0	
		HBS401-1	8,700	695	6,046,500	1,921	16,712,700	2,584	22,480,800	2,583	22,472,100	
		HBS401-1-KZ	8,700	1,702	14,807,400	278	2,418,600	-59	-513,300	-4	-34,800	
		HBS401-1-CZ	0		0		0		0		0	
	HBD410	HBS401V0-KZ	8,900	10	89,000	350	3,115,000	28	249,200	94	836,600	
		HBD410-1	9,800	1,220	11,956,000	798	7,820,400	197	1,930,600	7	68,600	
		HBD410-1-KZ	9,800	260	2,548,000	850	8,330,000	79	774,200	369	3,616,200	
	HBD416	HBD410V0-KZ	10,000	428	4,280,000	400	4,000,000	59	590,000	1,470	14,700,000	
		HBD416-0	12,250	32	392,000	178	2,180,500	101	1,237,250	545	6,676,250	
		HBD416V0-KZ	12,450	106	1,319,700	176	2,191,200	4	49,800	500	6,225,000	
		HB-401P	HB-401P0	6,643	2,500	16,607,500	-70	-465,010		0		0
		HB-417P	HB-417P0	0	-71	0	-15	0		0		0
へ号	HBD710	HBD710-0-CZ	0		0		0		0		0	
	HBR716R	HB-317S0	9,000		0		0		1,000	9,000,000		
	HB-317S	HB-327S0	5,600		0		0	5,150	28,840,000	5,150	28,840,000	
	HB-327S	HB-710R-K0	6,450		0		0	11,330	73,078,500		0	
	HB-710R	HBR716R0	7,336		0	2,500	18,340,000		0		0	
ト(1)号	HBR716R	HB-716R0	9,000		0		0		1,000	9,000,000		
	HB-716R	HB-716R-C0	6,625	800	5,300,000	4,750	31,468,750	13,750	91,093,750		0	
		HBC716R0	0		0		0		6,250	0		
	HBC716R	HBC716R-C0	6,625		0	2,500	16,562,500	1,250	8,281,250		0	
		計(販売)	0		0		0		2,500	0		
		(2)(3)(4)調整→		7,682	63,346,100	15,801	129,294,640	34,472	228,092,050	21,464	101,399,950	
				28/31	57,215,832	1	129,294,640	1	228,092,050	1	101,399,950	

2月~5月	
合計	
販売台数	販売金額
600	7,680,000
500	7,450,000
100	1,490,000
7,783	67,712,100
1,917	16,677,900
482	4,289,800
2,222	21,775,600
1,558	15,268,400
2,357	23,570,000
856	10,486,000
786	9,785,700
2,430	16,142,490
1,000	9,000,000
10,300	57,680,000
11,330	73,078,500
2,500	18,340,000
1,000	9,000,000
19,300	127,862,500
3,750	24,843,750
70,771	522,132,740

¥516,002,472

実施料

1%

¥5,160,025

- ※1 中国生産につき、設計変更済み
 ※2 韓国生産-アメリカ販売
 ※3 中国生産-アメリカ販売

×:集計せず

↓

×

×

×

×

×

×

×

×

別表 3 (更正)

権利 2 と権利 6 の各年度毎の実施料相当額

	始期	終期	実施料相当額
①	7. 7. 17	8. 3. 31	721万4622円
②	8. 4. 1	9. 3. 31	1821万8071円
③	9. 4. 1	10. 3. 31	1276万7763円
④	10. 4. 1	11. 3. 31	1453万3976円
⑤	11. 4. 1	12. 3. 31	1312万3177円