

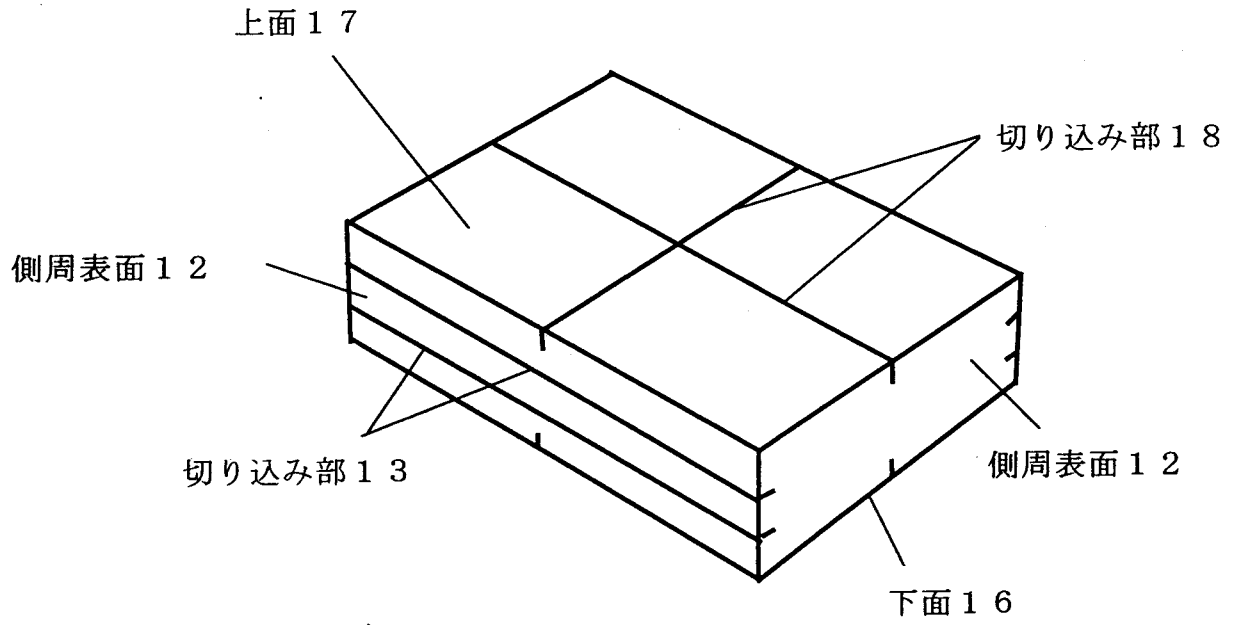
(別紙)

## 製造装置目録

整餅後に冷却整形して製造した切り餅の立直側面に切り餅と接触する刃物を用いて切り込み部を設ける機械装置

(別紙)

被告製品図面(斜視図)



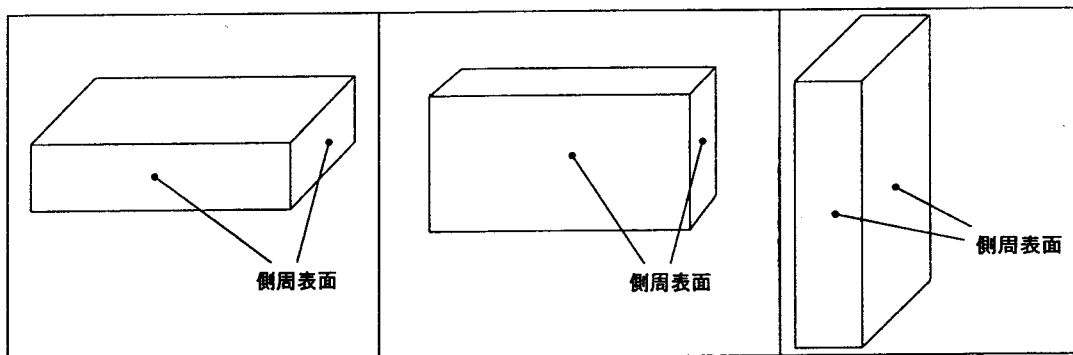
(別紙)

参 考 図 面

図 1

図 2

図 3



(別紙)

「こんがりうまカット」 図面(被告主張のもの)

