

電話用カードリーダーに関する一覧表

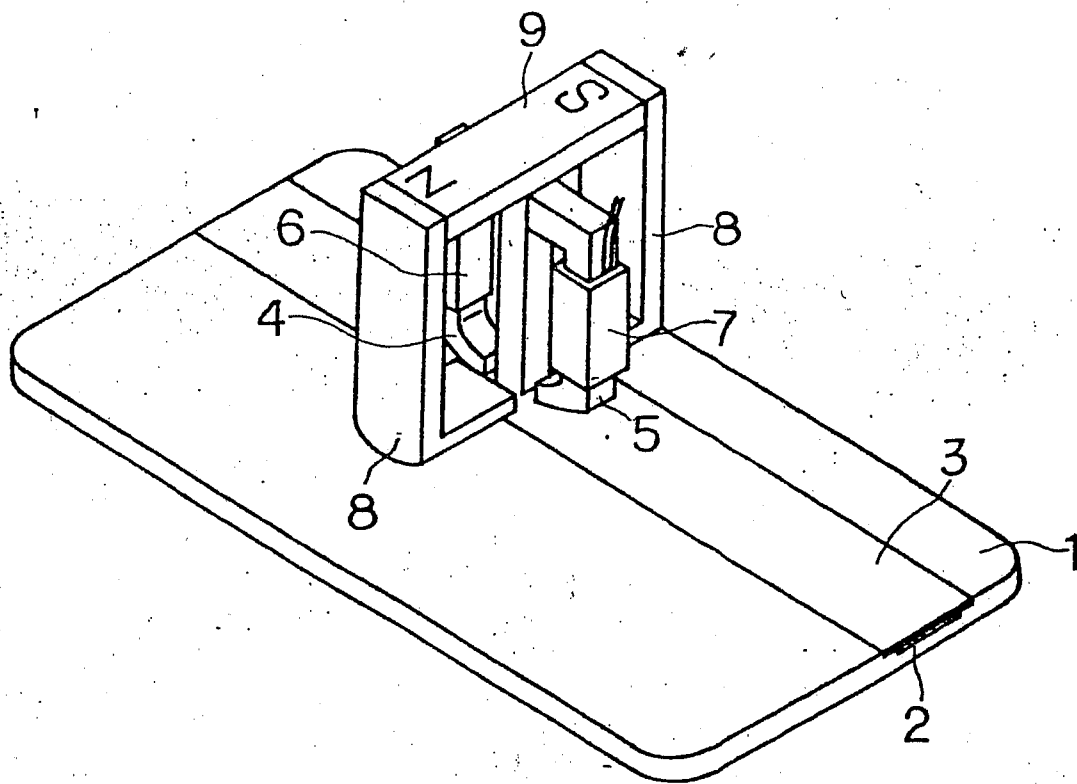
	S58	S59	S60	S61	S62	S63	H1	H2	H3
1 磁気カード式公衆電話機 設置台数 (単位: 台)	20,000	40,000	61,301	148,698	290,443	407,611	530,031	641,379	694,807
2 磁気カード式公衆電話機 対前年増減台数 (単位: 台)	20,000	20,000	21,301	87,397	141,745	117,168	122,420	111,348	53,428
3 電話用カードリーダー販売台数 (単位: 台)	20,000	20,000	30,000	100,000	150,000	150,000	150,000	150,000	120,000
4 電話用カードリーダー単価 (単位: 万円)	16.00	16.00	16.00	16.00	16.00	16.00	16.00	16.00	16.00
5 電話用カードリーダー販売金額 (単位: 百万円)	3,200	3,200	4,800	16,000	24,000	24,000	24,000	24,000	19,200
6 電話用カードリーダーロイヤリティ 5% (単位: 百万円)	160	160	240	800	1,200	1,200	1,200	1,200	960

	H4	H5	H6	H7	H8	H9	H10	H11	合計
1 磁気カード式公衆電話機 設置台数 (単位: 台)	743,371	775,361	800,745	799,306	793,870	777,200	753,654	717,470	
2 磁気カード式公衆電話機 対前年増減台数 (単位: 台)	48,564	31,990	25,384	-1,439	-5,436	-16,670	-23,546	-36,184	
3 電話用カードリーダー販売台数 (単位: 台)	120,000	120,000	100,000	100,000	79,000	77,000	74,700	72,000	1,632,700
4 電話用カードリーダー単価 (単位: 万円)	16.00	16.00	16.00	16.00	14.56	14.29	13.92	13.75	
5 電話用カードリーダー販売金額 (単位: 百万円)	19,200	19,200	16,000	16,000	11,500	11,000	10,400	9,900	255,600
6 電話用カードリーダーロイヤリティ 5% (単位: 百万円)	960	960	800	800	575	550	520	495	12,780

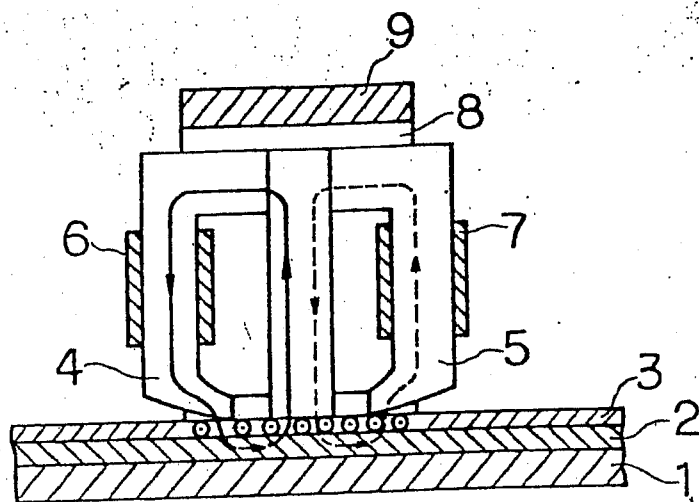
※ 昭和60年以降の磁気カード式公衆電話機設置台数については、西日本電信電話株式会社ホームページ上の「データブック NTT西日本」中「公衆電話」の「公衆電話施設数の推移」(甲11の3)より

※ 平成8年以降の電話用カードリーダー販売台数及び同販売金額については、株式会社富士キメラ総研発行「カード市場マーケットティング要覧(1998年版)」(甲12の1)及び「同(2000年版)」(甲12の2)より

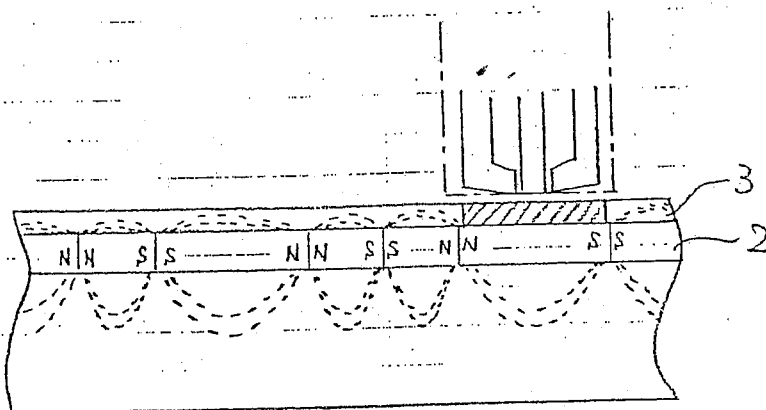
別紙図面 1



別紙図面 2

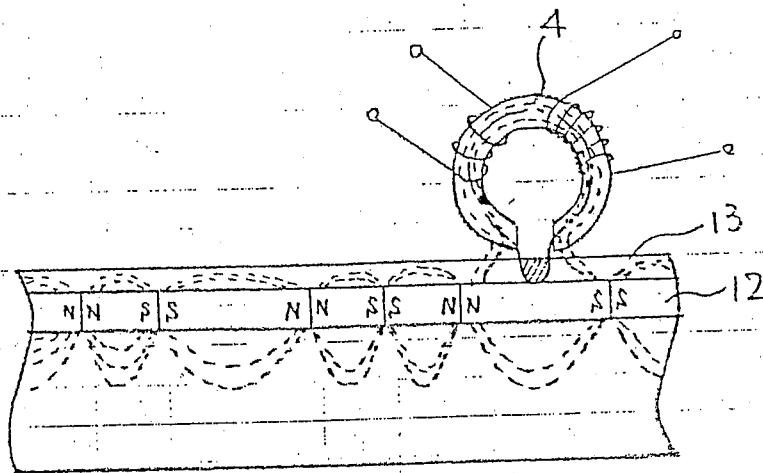


別紙図面 3



第 1 図

別紙図面 4



第 2 図