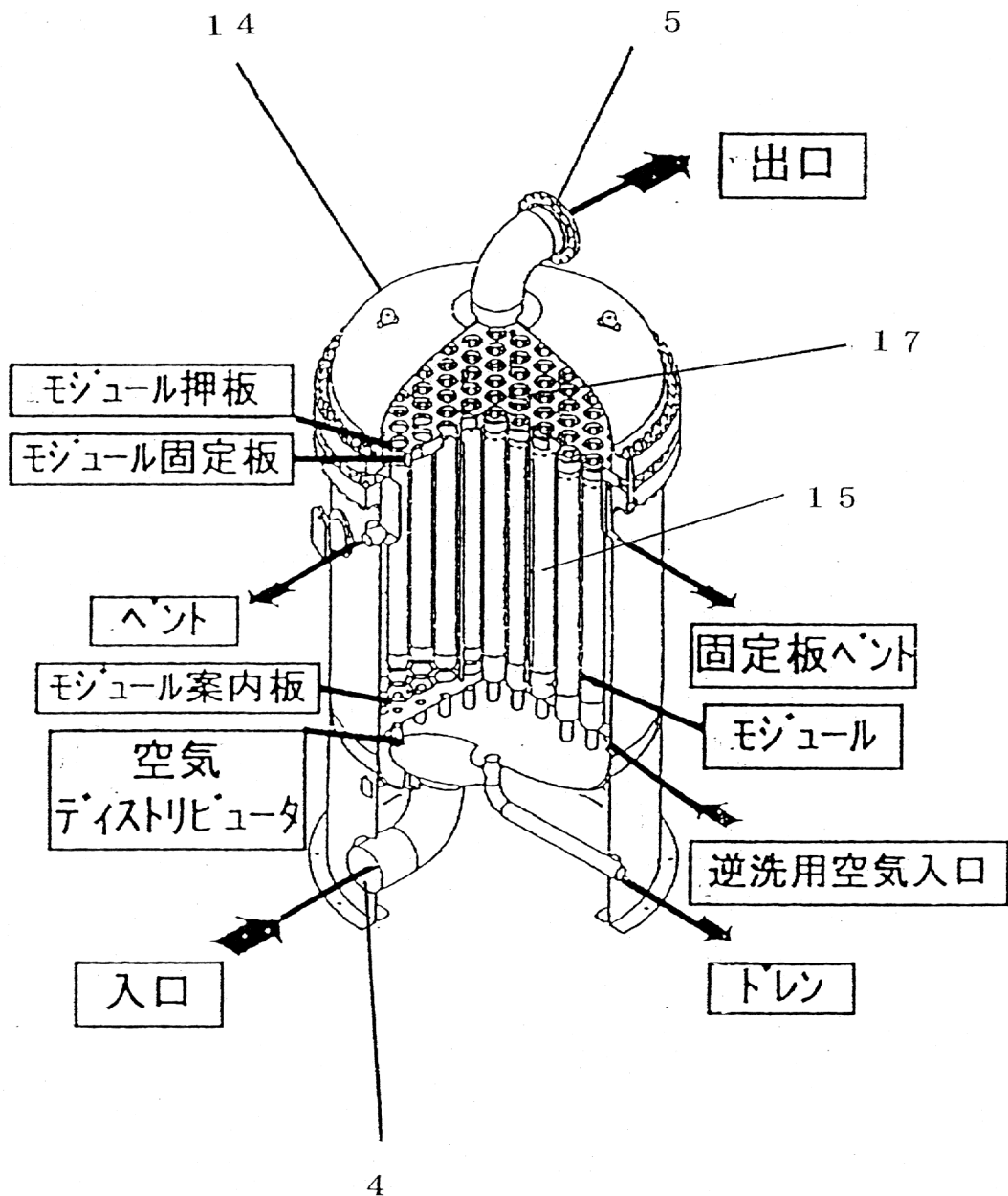
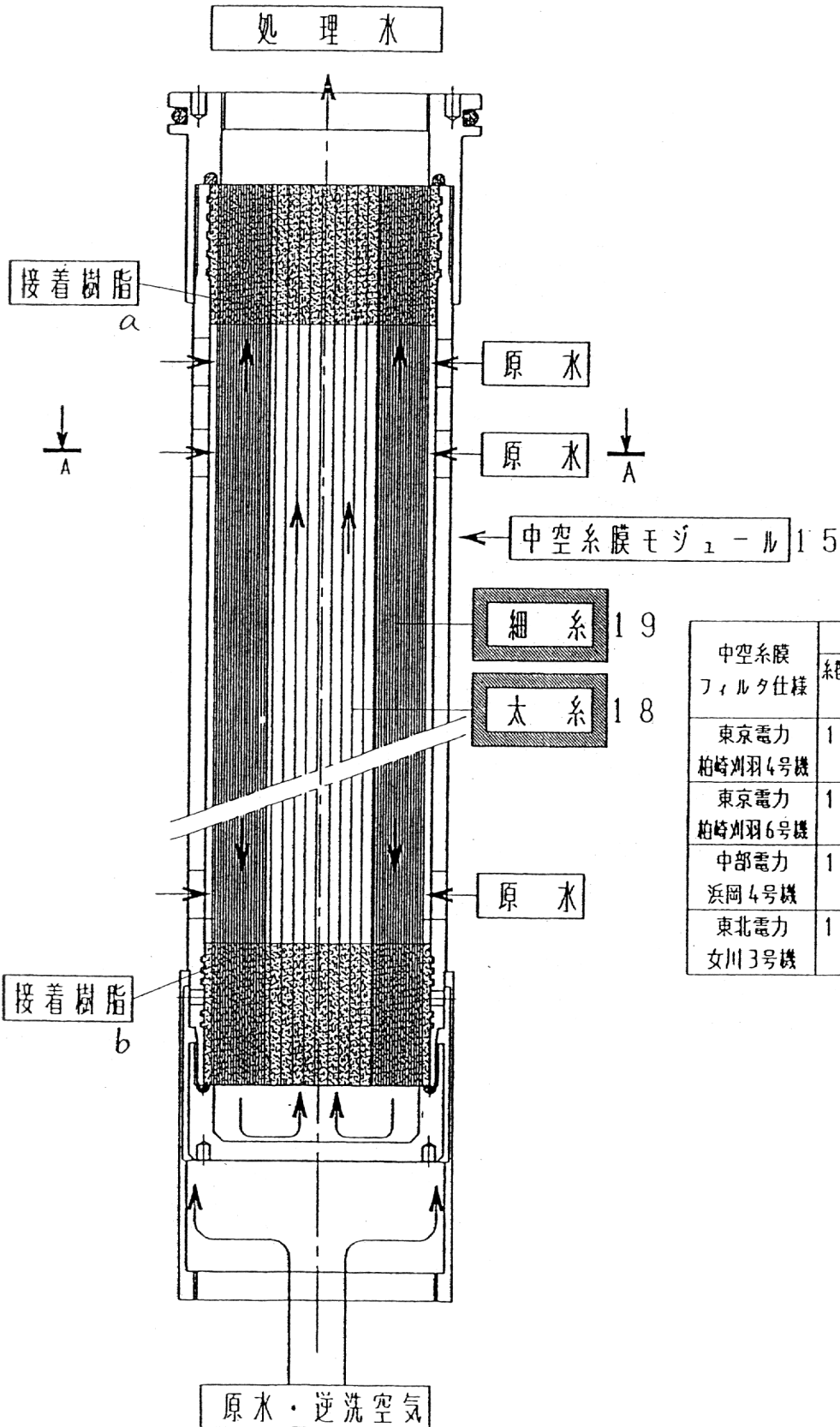
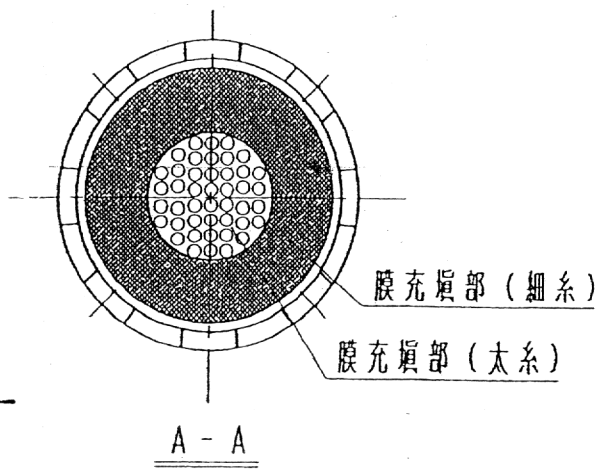


【第1図】



[第2図]

CONFIDENTIAL



中空系膜 フィルタ仕様	細系	太系
	糸径 外形×内径 mm 公称本数	糸径 外形×内径 mm 公称本数
東京電力 柏崎刈羽4号機	1.2×0.7 4200	5.5×4 75
東京電力 柏崎刈羽6号機	1.2×0.7 4200	5.5×4 75
中部電力 浜岡4号機	1.2×0.7 4200	5.5×4 75
東北電力 女川3号機	1.0×0.7 6500	5.5×4 75