

(別紙)

物 件 目 録

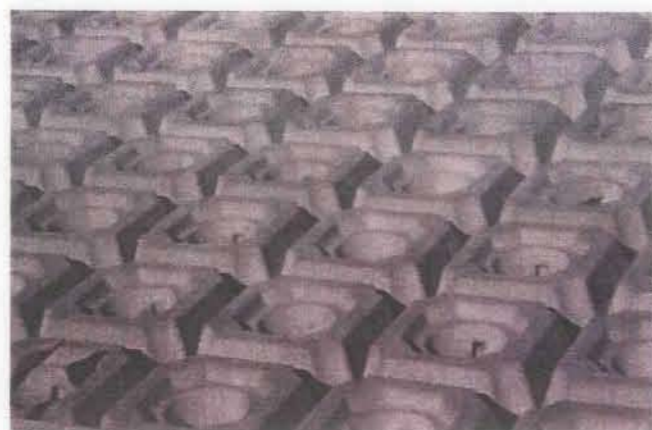
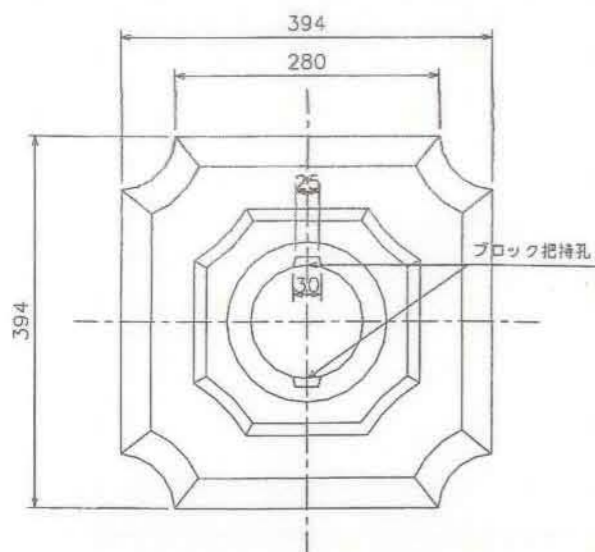
製 品 名	シビックマット
形 状	別紙のとおり

景観と植生と土壌保護に配慮したブロックマットです。

シビックマットは中央に円形の開口部を有する多数のコンクリートブロックとフィルターシートを一体化したブロックマットです。



これを盛土のり面などに敷設することにより、土壌表面の安定を図り、円形開口部に、草本、木本類などの植生が可能で景観をデザインするブロックマット工です。



用途

1. 設計流速4m/s 対応の河川護岸として
2. 貯水池・水路等の土壌浸食防止工として
3. 盛土のり面保護工として

特長

侵食防止

植生が繁茂するまでは、フィルターシートが侵食防止の役割を果たします。シートは、長時間に渡り目詰まりを起こさず、フィルター材として作用するため、シート背面の土砂の流出を防ぎ、のり面の保護をします。

デザイン

今までのブロックマットの常識を越えたブロックの大きさと重量感は安定感を与えます。ブロックは曲線を基調とした幾何学模様としており、美しいのり面をアートします。ブロックの配置は植生機能を重視した格子枠仕様とし、端部・曲部等での処理が容易です。

