

平成29年12月25日判決言渡 同日原本交付 裁判所書記官

平成29年(ワ)第10742号 特許権侵害差止等請求事件

口頭弁論終結日 平成29年10月25日

判 決

5	原	告	アイリスオーヤマ株式会社
	同	訴訟代理人弁護士	生 田 哲 郎
	同		名 越 秀 夫
	同		高 橋 隆 二
	同		佐 野 辰 巳
10	同		中 所 昌 司
	同		吉 浦 洋 一
	被	告	日立アプライアンス株式会社
	同	訴訟代理人弁護士	古 城 春 実
	同		牧 野 知 彦
15	同		加 治 梓 子
	同	訴訟代理人弁理士	井 上 学

主 文

- 1 原告の請求をいずれも棄却する。
- 2 訴訟費用は原告の負担とする。

20 事 実 及 び 理 由

第1 請求

- 1 被告は、別紙1 被告製品目録A記載の各製品を製造し、又は販売してはならない。
- 2 被告は、別紙1 被告製品目録A記載の各製品を廃棄せよ。
- 25 3 被告は、原告に対し、6億6000万円及びこれに対する平成29年4月12日から支払済みまで年5分の割合による金員を支払え。

第2 事案の概要

1 本件は、発明の名称を「加熱処理システム、加熱調理器および換気ファン装置」とする特許第3797900号（以下「**本件特許1**」といい、その願書に添付した明細書及び図面を併せて「**本件明細書等1**」という。）に係る特許権（以下「**本件特許権1**」という。）及び発明の名称を「加熱調理器」とする特許第3797904号（以下「**本件特許2**」といい、その願書に添付した明細書及び図面を併せて「**本件明細書等2**」という。）に係る特許権（以下「**本件特許権2**」といい、本件特許権1と併せて「**本件各特許権**」という。）並びに本件各特許権に基づく被告に対する一切の請求権の譲渡を受けたと主張する原告が、被告が製造し、販売する別紙1被告製品目録A記載の各製品（以下、併せて「**被告製品A**」という。）及び被告が過去に製造し、販売していた別紙2被告製品目録B記載の各製品（以下、併せて「**被告製品B**」といい、被告製品Aと併せて「**被告各製品**」という。）につき、①被告各製品は、本件明細書等1の特許請求の範囲の請求項1記載の発明（以下「**本件発明1-1**」といい、本件特許1のうち本件発明1-1についての特許を「**本件発明1-1についての特許**」という。）又は同5記載の発明（以下「**本件発明1-2**」といい、本件特許1のうち本件発明1-2についての特許を「**本件発明1-2についての特許**」という。）の技術的範囲に含まれる物の生産にのみ用いる物であるから、被告が被告各製品を製造し、販売する行為は本件特許権1を侵害するものとみなされる行為である（特許法101条1号）、②被告各製品は、本件発明1-1又は同1-2の技術的範囲に含まれる物の生産に用いる物であってこれらの発明の課題の解決に不可欠なものであるから、被告が本件発明1-1及び同1-2が特許発明であることを知りながら被告各製品を製造し、販売する行為は本件特許権1を侵害するものとみなされる行為である（特許法101条2号）、③被告各製品と別紙3被告製品目録C記載の各レンジフードファン（以下「**対応レンジフードファン**」という。）とを併せた加熱調理システムは、本件発明1-1又は同1-2の技術的範囲に属するから、被告各製品と対応レンジフードファンを併せて販売する行

為は本件特許権1を侵害する行為である、④被告各製品は、本件明細書等2の特許請求の範囲の請求項2記載の発明（以下「**本件発明2-1**」といい、本件特許2のうち本件発明2-1についての特許を「**本件発明2-1についての特許**」という。）又は同4記載の発明（以下「**本件発明2-2**」といい、本件特許2のうち本件発明2-2についての特許を「**本件発明2-2についての特許**」という。）の技術的範囲に属するから、被告が被告各製品を製造し、販売する行為は本件特許権2を侵害する行為である、と主張して、特許法100条1項に基づき被告製品Aの製造及び販売の差止めを求め、同条2項に基づき被告製品Aの廃棄を求めると共に、特許権侵害の不法行為による損害賠償請求権（対象期間は、平成19年1月1日から平成28年12月31日までである。また、本件特許権1の侵害を原因とする損害賠償請求と、本件特許権2の侵害を原因とする損害賠償請求とは、選択的併合の関係にある。）に基づき、損害賠償金6億6000万円（逸失利益8億8500万円の一部である6億円及び弁護士費用6000万円）及びこれに対する不法行為後の日である平成29年4月12日から支払済みまでの民法所定年5分の割合による遅延損害金の支払を求めた事案である。

2 前提事実等（当事者間に争いが無いが、後掲の証拠〔この判決において、特に断りのない限り、証拠番号のうち枝番号の標記は省略する。〕及び弁論の全趣旨により容易に認められる事実等）

(1) 当事者

原告は、電磁調理器等の各種家電、LED照明、各種日用品等の製造販売業務を営むことを目的とする株式会社である。

被告は、家庭用電気機械器具の設計、製造及び販売等の業務を営むことを目的とする株式会社である。

(2) 本件各特許権

ア 株式会社東芝（以下「**東芝**」という。）は、次の内容の本件特許権1の特許権者であったが、本件特許権1については、平成27年9月28日を受付日として、

特定承継による本権の移転を原因として、原告を特許権者とする特許権移転登録がされた。

登録番号	特許第3797900号
登録日	平成18年4月28日
5 出願番号	特願2001-270514
出願日	平成13年9月6日（以下「 本件出願日1 」という。）
発明の名称	加熱調理システム、加熱調理器および換気ファン装置
特許請求の範囲	別紙4のとおり

（以上につき，甲1，2）

10 イ 東芝，東芝がその後吸収合併した東芝コンシューマエレクトロニクス・ホールディングス株式会社（商号変更前の名称は東芝コンシューママーケティング株式会社）及び東芝ライフスタイル株式会社（商号変更前の名称は東芝家電製造株式会社ないし東芝ホームアプライアンス株式会社。以下，東芝及び東芝ライフスタイル株式会社を併せて「**東芝ら**」という。）は，次の内容の本件特許権2の特許権者であつたが，本件特許権2については，平成27年9月28日を受付日として，特定
15 承継による本権の移転を原因として，原告を特許権者とする特許権移転登録がされた。

登録番号	特許第3797904号
登録日	平成18年4月28日
20 出願番号	特願2001-306494
出願日	平成13年10月2日（以下「 本件出願日2 」という。）
発明の名称	加熱調理器
特許請求の範囲	別紙5のとおり

（以上につき，甲3，4，弁論の全趣旨）

25 (3) 本件発明1-1，同1-2，同2-1及び同2-2

ア 本件発明1-1（本件特許1の請求項1記載の発明）は，次のとおり分説す

ることができる（以下、分説に係る各構成要件を符号に対応して「**構成要件 A 1**」などという。）。

A 1：被加熱媒体を載置するためのトッププレートと、

B 1：このトッププレートに覆設された電気駆動式の加熱手段と、

5 C 1：火力設定手段により設定された火力に基づいて前記加熱手段への通電制御を行う通電制御手段と、

D 1：所定の駆動信号を赤外線によりワイヤレス送信する送信手段とを備えた加熱調理器と、

E 1：この加熱調理器の周囲に設置された換気ファンと、前記駆動信号を受信する受信手段と、この受信手段にて受信した前記駆動信号に基づいて換
10 気ファンの駆動制御を行う駆動制御手段とを備えた換気ファン装置とにより構成され、

F 1：前記トッププレートは前記赤外線の波長が透過する性質を有する耐熱ガラス製で構成され、

15 G 1：前記送信手段は前記トッププレートに覆設されるようにして調理器本体に收容され、前記トッププレートを介して前記駆動信号を赤外線によりワイヤレス送信すること

H 1：を特徴とする加熱調理システム。

イ 本件発明 1－2（本件特許 1 の請求項 5 記載の発明）のうち請求項 1 を引用
20 する態様は、構成要件 A 1，同 B 1，同 C 1，同 D 1，同 E 1，同 F 1，同 G 1 及び同 H 1 と、次の構成要件 I 1 に分説することができる。

I 1：送信手段は、加熱調理器に複数設けられていること

ウ 本件発明 2－1（本件特許 2 の請求項 2 記載の発明）は、次のとおり分説
25 することができる。

A 2：鍋などの調理容器が載置されるトッププレートと、

B 2：このトッププレートの下方に配設された調理用の加熱手段と、

C 2 : この加熱手段を制御する通電制御手段と、

D 2 : 前記トッププレート下方に配設され、当該トッププレートを通して光信号を上方に向けて発する通信用投光部とを具備し、

E 2 : 前記通電制御手段は、前記通信用投光部を介して、前記トッププレート
5 の上方に配設される換気装置を制御する機能を有し、

F 2 : 前記トッププレートを、前記光信号の波長が透過する光透過性を有する耐熱強化ガラスから構成したこと

G 2 : 前記トッププレート下方に、前記加熱手段の火力を表示する表示手段を備え、前記通信用投光部を、前記表示手段の近傍に配置したこと

H 2 : を特徴とする加熱調理器。

エ 本件発明 2-2 (本件特許 2 の請求項 4 記載の発明) のうち請求項 2 を引用する態様は、構成要件 A 2, 同 B 2, 同 C 2, 同 D 2, 同 E 2, 同 F 2, 同 G 2 及び同 H 2 と、次の構成要件 I 2 に分説することができる。

I 2 : 前記通信用投光部は、前記トッププレート下方に複数個配設されていること
15

(4) 被告の行為

被告は、業として、被告製品 A を製造し、販売している (甲 7, 8, 弁論の全趣旨)。

被告製品 A は、構成要件 A 1, B 1, C 1, E 1, F 1, H 1 及び I 1 を充足し、
20 また、構成要件 A 2, B 2, C 2, D 2, F 2, H 2 及び I 2 を充足する (甲 7 ないし 9, 弁論の全趣旨。原告は、被告製品 A の構成につき別紙 6 のとおり主張しているところ、被告は、別紙 7 に反しない限度でこれを認めており、上記各構成要件と対比すべき部分については争いがない。そして、被告は、上記各構成要件の充足性について争っていない。)。

3 争点

(1) 被告製品 A と、これに組み合わせられるレンジフードファンからなる加熱調

理システム（以下「**被告システム**」という。）は、本件発明 1－1 又は同 1－2 の技術的範囲に含まれるか（争点 1）

ア 被告システムは構成要件 D 1 を充足するか（争点 1－1）

イ 被告システムは構成要件 G 1 を充足するか（争点 1－2）

5 (2) 被告製品 A は、本件発明 1－1 又は同 1－2 の実施品の生産にのみ用いる物に当たるか（争点 2）

(3) 被告製品 A は、本件発明 1－1 又は同 1－2 の実施品の生産に用いる物であってこれらの発明による課題の解決に不可欠なものに当たるか。また、被告は、本件発明 1－1 又は同 1－2 が特許発明であること及び被告製品 A がこれらの発明の
10 実施に用いられることを知っていたか（争点 3）

(4) 被告製品 A は、本件発明 2－1 又は同 2－2 の技術的範囲に含まれるか（争点 4）

ア 被告製品 A は構成要件 E 2 を充足するか（争点 4－1）

イ 被告製品 A は構成要件 G 2 を充足するか（争点 4－2）

15 (5) 本件発明 1－1 についての特許及び本件発明 1－2 についての特許は、無効理由 1（乙第 4 号証を主引例とする進歩性欠如）をもって特許無効審判により無効にされるべきものと認められるか（争点 5）

(6) 本件発明 2－1 についての特許及び本件発明 2－2 についての特許は、特許無効審判により無効にされるべきものと認められるか（争点 6）

20 ア 無効理由 2－1（明確性要件違反）は認められるか（争点 6－1）

イ 無効理由 2－2（サポート要件違反）は認められるか（争点 6－2）

ウ 無効理由 2－3（補正要件違反）は認められるか（争点 6－3）

エ 無効理由 2－4（乙第 4 号証を主引例とする進歩性欠如）は認められるか（争点 6－4）

25 (7) 東芝ら及び原告が受けた損害の額（争点 7）

4 争点に対する当事者の主張

(1) 争点1-1 (被告システムは構成要件D1を充足するか) について

【原告の主張】

ア 「所定の駆動信号」の意義

本件発明1-1及び同1-2は、加熱調理システムにおいて煮汁による汚れや物が当たることによる故障など物理的な障害から信号出力部を保護してワイヤレス通信の信頼性を向上させることを目的とするものであるから(本件明細書等1の段落【0002】ないし同【0008】)、構成要件D1の「所定の駆動信号」を、特定の内容の信号に限定して解釈する必要はなく、「ヒータへの通電開始時に連動して換気ファンの駆動を開始させ、ヒータの通電停止に連動して換気ファンの駆動を停止させるための赤外線信号」であれば足りる(同【0070】)。

イ 被告システムが構成要件D1を充足すること

被告システムでは、調理システムのヒータ等への通電・切電があったタイミングでレンジフードファンに対して赤外線発信器から赤外線信号を発信し、受信した赤外線信号に基づいてレンジフードファンの駆動を制御するから、被告システムは構成要件D1を充足する。

【被告の主張】

ア 「所定の駆動信号」の意義

構成要件D1は、「所定の駆動信号を赤外線によりワイヤレス送信する送信手段」と規定し、特許請求の範囲の文言上、「駆動信号」は、これに基づいて「換気ファンの駆動制御を行う」(構成要件E1)とされるが、「駆動信号」との語の意義は一義的ではなく、信号の内容やこれによる制御の内容も明らかではないから、本件明細書等1の記載を参酌して技術的範囲を定める必要がある。

しかるところ、本件明細書等1に開示されたいずれの実施例においても、「駆動信号」の語は、「換気ファンを所定の回転数で駆動させるための指令」を含んだ信号(設定された火力、風量に応じて回転数を指示する信号や、通電がオフになった際に回転数を下げていく信号)についてのみ用いられており(本件明細書等1の段

落【0042】，同【0048】ないし同【0051】，同【0054】，同【0068】），これらの信号の総称が「所定の駆動信号」を指しているものと解される。

そうすると、「所定の駆動信号」とは、単なるオン・オフ信号とは区別される、
5 回転数の指令により換気ファンを駆動させる信号を意味するものと解される。

イ 被告システムが構成要件D1を充足しないこと

被告システムを構成する被告製品Aにおいて、赤外線発信器が発信する赤外線信号は、レンジフードファンに対して調理システムのヒータ等への通電・切電（オン・オフ）があったタイミングでのみ送信されるものであり、レンジフードファンの
10 開始・停止をさせる信号のみを含むものにすぎず、ファンの回転数の指令を含むものではないから、被告システムは構成要件D1を充足しない。

(2) 争点1-2（被告システムは構成要件G1を充足するか）について

【原告の主張】

ア 「前記送信手段は前記トッププレートに覆設される」の意義

15 本件発明1-1及び同1-2は、加熱調理システムにおいて物理的な障害から信号出力部を保護してワイヤレス通信の信頼性を向上させることを目的とし（前記(1)【原告の主張】ア），信号出力部を硬質の耐熱ガラス製のトッププレートに覆設する構成を採用しているところ、「覆設」とは、一般に、覆って（露出するところがないように全体にかぶせて）設けることを意味するのであって、「直接」覆うことを必要とするものではない。また、一般に赤外線LEDは、発光素子が封止樹脂に
20 覆われているものが多いが、そのような場合であっても物理的な障害から保護されるべく、封止樹脂で覆われた信号出力部を更にトッププレートで覆設することにより、なお本件発明1-1及び同1-2の効果を奏することができる。

したがって、「送信手段」と「トッププレート」との間に樹脂シート等、他の部
25 材が介在している場合であっても、なお構成要件G1の「前記送信手段は前記トッププレートに覆設され」ているといえる。

イ 被告システムが構成要件G 1を充足すること

被告システムを構成する被告製品Aにおいて、樹脂シートに覆われた赤外線発信器は、トッププレート下方に設置されており、トッププレートに「覆設」されているといえるから、被告システムは、構成要件G 1を充足する。

5 **【被告の主張】**

ア 「前記送信手段は前記トッププレートに覆設される」の意義

構成要件G 1の「覆設」という語は、広辞苑（第6版）にも掲載されていないから、本件明細書等1の記載を参酌してその技術的範囲を定める必要がある。

しかるところ、本件明細書等1の記載によれば、送信手段がトッププレートに覆
10 設される技術的意義は、煮汁が付着したり物が当たることによる汚れや故障から送信手段を守るという点にあるから、「覆設」とは、単にトッププレートが送信手段を覆う位置関係にあればよいというものではなく、トッププレートが直接送信手段を覆って設けられていることを要すると解される。

イ 被告システムが構成要件G 1を充足しないこと

15 被告システムを構成する被告製品Aにおいて、赤外線発信器は樹脂シートに覆われており、トッププレートは同樹脂シートの上方に位置しているにすぎず、直接赤外線発信器を覆って設けられているものではないから、被告システムは構成要件G 1を充足しない。

20 (3) 争点2（被告製品Aは、本件発明1-1又は同1-2の実施品の生産にのみ用いる物に当たるか）について

【原告の主張】

被告製品Aは、対応レンジフードファンなど、NECフォーマット又は家製協フォーマットを使用したレンジフードファンと組み合わせることにより、本件発明1-1及び同1-2の技術的範囲に含まれる加熱調理システムを構成するところ、
25 被告製品Aには、社会通念上、当該加熱調理システムを生産する以外には経済的、商業的ないし実用的な用途はない。

したがって、被告製品Aは、本件発明1-1又は同1-2の実施品の生産にのみ用いる物であり、被告製品Aを製造し、販売することは、本件特許権1を侵害するものとみなされる行為である（特許法101条1号）。

【被告の主張】

5 被告製品Aは、対応レンジフードファン以外の他社製品と組み合わせられて販売されることも多く、組み合わせられるレンジフードファンが、被告製品Aからの赤外線信号を受信できない場合には、レンジフードファンは連動して動作しない。また、例えば既にヒータと連動しないレンジフードファンを所有している顧客が、ヒータ部分をガスヒータからIHヒータに変更しようとするれば、被告製品Aを購入す
10 ることになるが、この場合も被告製品Aは本件発明1-1及び同1-2の実施品を生産する以外の用途に用いられる。

したがって、被告製品Aに、本件発明1-1及び同1-2の実施品を生産する以外の用途があることが明らかである。

15 (4) 争点3（被告製品Aは、本件発明1-1又は同1-2の実施品の生産に用いる物であってこれらの発明による課題の解決に不可欠なものに当たるか。また、被告は、本件発明1-1又は同1-2が特許発明であること及び被告製品Aがこれらの発明の実施に用いられることを知っていたか）について

【原告の主張】

20 被告製品Aは、本件発明1-1又は同1-2の実施品の生産に用いる物であって、これらの発明による課題の解決に不可欠なものであるところ、被告は、本件特許権1に係る特許公報が発行された頃には、本件発明1-1及び同1-2が特許発明であることを知り、被告製品Aがこれらの発明の実施に用いられることを知っていたものと推認できる。

25 仮に、被告が、特許公報が発行された頃には本件特許権1の存在を知らなかったとしても、遅くとも原被告間で本件特許権1につき使用許諾の交渉が開始された平成27年11月13日頃には、本件特許権の存在を覚知し、被告製品Aが本件発明

1-1及び同1-2の実施に用いられることも知ったというべきである。

したがって、被告が、本件特許権1に係る特許公報が発行された頃以降、又は平成27年11月13日以降に被告製品Aを製造し、販売することは、本件特許権1を侵害するものとみなされる行為である（特許法101条2号）。

5 **【被告の主張】**

争う。

(5) 争点4-1（被告製品Aは構成要件E2を充足するか）について

【原告の主張】

ア 「前記通電制御手段は、…換気装置を制御する機能を有し」の意義

10 構成要件E2の「前記通電制御手段は、…換気装置を制御する機能を有し」とは、構成要件C2と併せて、「通電制御手段」が、操作パネル等からの入力に基づいて加熱手段を制御し、かつ、通信用投光部に信号を出力し、通信用投光部から換気装置に信号を送ることにより換気装置を制御することを指すというべきであり、特許請求の範囲の文言上も、本件明細書等1の記載からしても、加熱手段の制御手段と
15 換気装置の制御手段と一つのマイクロコンピュータチップで構成されていることを要するものではない。

イ 被告製品Aが構成要件E2を充足すること

被告製品Aにおいて、操作パネルからインバータ制御マイコンを通じてIHヒータまでの制御回路と、この制御回路と信号接続しているトップ表示マイコンとを併
20 せた一群の制御回路は、操作パネルからの入力に基づいて加熱手段であるIHヒータを制御し、かつ、通信用投光部である赤外線発光器に信号を出力し、赤外線発光器から換気装置であるレンジフードファンに信号を送ることによりレンジフードファンを制御するから、被告製品Aは構成要件E2を充足する。

【被告の主張】

25 ア 「前記通電制御手段は、…換気装置を制御する機能を有し」の意義

構成要件E2の「前記通電制御手段」は、構成要件C2の「通電制御手段」と同

一の「通電制御手段」であるところ、本件明細書等2には、「通電制御手段」について、加熱手段を制御する機能と、換気装置を制御する機能とを1つの制御回路にて行っていることがわかる（本件明細書等2の段落【0036】，同【0040】，【図9】）。

5 そうすると、構成要件E2において「換気装置を制御する機能」を有する「前記通電制御手段」は、加熱手段を制御する機能も有する一つの制御回路であることを要すると解すべきである。

イ 被告製品Aが構成要件E2を充足しないこと

10 被告製品AにおいてIHヒータの通電制御を行うのはインバータ制御マイコンであり、他方、赤外線発信器から赤外線信号を発信して換気装置を制御するのはトップ表示マイコンであるから、両者は異なる制御回路によるものである。

そうすると、被告製品Aにおいては、加熱手段を制御する「通電制御手段」が、換気手段を制御する機能を有してはいないから、被告製品Aは構成要件E2を充足しない。

15 (6) 争点4-2（被告製品Aは構成要件G2を充足するか）について

【原告の主張】

ア 「前記通信用投光部を、前記表示手段の近傍に配置した」の意義

20 本件発明2-1及び同2-2は、通信用投光部から発せられる光信号が遮断される確率を少なくし、通信の信頼性を向上することを目的とし（本件明細書等2の段落【0006】），通信用投光部をトッププレート上に載置される調理容器に邪魔されない位置に配置することで、通信用投光部から発せられた光信号が、トッププレート上に載置される調理容器によって遮断される確率を低くするとの効果を奏するものである（同【0008】）。

25 そして、通常、加熱手段の火力を表示する表示手段の近くに調理容器を置くと、その表示手段の表示がわからなくなるので、表示手段の近くに調理容器が置かれることが少ないことは、使用上の常識である。

そうすると、構成要件G 2の「前記通信用投光部を、前記表示手段の近傍に配置した」とは、調理容器が置かれると表示手段の表示が分からなくなるような、表示手段に近い位置に、通信用投光部を配置することを指し、必ずしも加熱手段と通信用投光部との間に表示手段が設けられているという位置関係を要するものではない
5 というべきである。

イ 被告製品Aが構成要件G 2を充足すること

被告製品Aには「上面操作パネル」が設けられており、その領域内に、加熱手段の火力を表示する表示手段と、通信用投光部に相当する「送信部」が設けられている。そして、この「送信部」付近に調理容器が置かれると、表示手段の表示がわからなくなるから、「送信部」は、表示手段の「近傍に配置」されているといえる。
10 したがって、被告製品Aは構成要件G 2を充足する。

【被告の主張】

ア 「前記通信用投光部を、前記表示手段の近傍に配置した」の意義

構成要件G 2は、「通信用投光部」が「表示手段の近傍」に配置されているとする
15 るが、具体的にいかなる位置関係を指すのかは、特許請求の範囲の文言からは明確ではない。

しかるところ、構成要件G 2は、本件特許2に係る審査段階において、拒絶理由通知を受けて出願人が補正により追加した発明特定事項であり、出願人は、意見書において、【図5】を根拠として、調理時に表示手段の近くに調理容器が置かれる
20 ことは少ないから、通信用投光部を表示手段の近傍とすることで、通信用投光部の光信号が調理容器などによって遮断される確率をいっそう少なくすることができるなどと説明している（乙1ないし3）。調理時に調理容器が表示手段の上や外側に置かれることは少ないこと、通信用投光部の光信号が調理容器などにより遮断されることを防ぐためには、加熱手段と通信用投光部との間に表示手段を設け、調理容
25 器が表示手段を超えて通信用投光部の上に置かれることを防ぐ必要があること、補正の唯一の根拠となった【図5】の記載などからすると、「表示手段の近傍に配置」

とは、加熱手段と通信用投光部との間に表示手段が設けられているという位置関係において、通信用投光部を表示手段の近辺に配置することをいうと解すべきである。

イ 被告製品Aが構成要件G 2を充足しないこと

被告製品Aにおいて、通信用投光部に相当する「送信部」は、表示手段たる表示部の左右に、加熱手段に面して配置されており、加熱手段と「送信部」との間に表示手段が設けられているという位置関係にはないから、被告製品Aは構成要件G 2を充足しない。

(7) 争点5（本件発明1-1についての特許及び本件発明1-2についての特許は、無効理由1〔乙第4号証を主引例とする進歩性欠如〕をもって特許無効審判により無効にされるべきものと認められるか）について

【被告の主張】

ア 乙4発明(1)

本件出願日1前に外国において頒布された刊行物である欧州特許公開公報第1010949号（以下「**乙4公報**」という。）には、調理機器と排煙装置とを有する機器コンビネーションに関する次の発明（以下「**乙4発明(1)**」という。）が開示されている。

「被加熱媒体を載置するための調理天板18と、この調理天板18に覆設された電気駆動式の加熱手段と、火力設定手段により設定された火力に基づいて前記加熱手段への通電制御を行う調理器具2のコントロールユニットと、所定の駆動信号を赤外線によりワイヤレス送信する赤外線送受信フィールド6とを備えた加熱調理器と、この加熱調理器の周囲に設置された排煙装置4のファン装置と、前記駆動信号を受信する赤外線送受信フィールド6と、この赤外線送受信フィールド6にて受信した前記駆動信号に基づいて排煙装置4のファン装置の駆動制御を行う駆動制御手段とを備えた排煙装置4とにより構成され、前記赤外線送受信フィールド6は調理器具2内に設けられており、前記駆動信号を赤外線によりワイヤレス送信することを特徴とする加熱調理システム。」

イ 本件発明 1-1 及び同 1-2 と乙 4 発明(1)との対比

(ア) 乙 4 発明(1)の「調理天板 1 8」が本件発明 1-1 及び同 1-2 の「トッププレート」に、乙 4 発明(1)の「調理器具 2 のコントロールユニット」が本件発明 1-1 及び同 1-2 の「通電制御手段」に、乙 4 発明 1 の「赤外線送受信フィールド 6」が本件発明 1-1 及び同 1-2 の「送信手段」に、乙 4 発明(1)の「排煙装置 4 のファン装置」が本件発明 1-1 及び同 1-2 の「換気ファン」に、乙 4 発明(1)の「排煙装置 4」が本件発明 1-1 及び同 1-2 の「換気ファン装置」に、乙 4 発明(1)の「調理器具 2」が本件発明 1-1 及び同 1-2 の「調理器本体」に、それぞれ相当する。

(イ) そうすると、本件発明 1-1 と乙 4 発明(1)とは、次の各点において形式的に相違し、その余の点において一致する。

① 本件発明 1-1 の「トッププレート」は、「前記赤外線の波長が透過する性質を有する耐熱ガラス製で構成され」ているのに対し（構成要件 F 1）、乙 4 発明(1)の調理天板 1 8 の材質は明記されていない点（以下「**相違点 1-①**」という。）

② 本件発明 1-1 において、「前記送信手段は前記トッププレートに覆設されるようにして調理器本体に収容され、前記トッププレートを介して…ワイヤレス送信」するのに対し（構成要件 G 1）、乙 4 発明(1)の赤外線送受信フィールド 6 は、調理器具 2 内に設けられているものの、その詳細な場所は明記されていない点（以下「**相違点 1-②**」という。）

(ウ) 本件発明 1-2 と乙 4 発明(1)とは、上記相違点 1-①及び同 1-②に加えて、次の点において形式的に相違し、その余の点において一致する。

③ 本件発明 1-2 の「送信手段」は、「加熱調理器に複数設けられている」のに対し（構成要件 I 1）、乙 4 発明(1)の「赤外線送受信フィールド 6」が、調理器具 2 に設けられている個数については明記されていない点（以下「**相違点 1-③**」という。）

ウ 相違点の検討

(ア) 相違点 1-①について

電子調理器の天板を耐熱ガラスとすることは、本件出願日 1 当時、周知の事項であって（乙 5 ないし 9 の 3）、外観のきれいさが求められるある程度のグレードの製品であれば当然に採用する構成である。

しかるところ、乙 4 公報には、「視覚的にフラットなデザイン、および衛生的に特に好適な解決策を得るために、…」などの記載があり、乙 4 発明(1)につき、視覚的にフラットなデザインを採用し、重視していることがうかがわれるところ、このようなフラットなデザインを採用しようとするれば、調理天板は耐熱ガラスとする以外にあり得ない。そうすると、乙 4 公報には、相違点 1-①に係る本件発明 1-1 及び同 1-2 の構成が実質的に記載されているといえ、相違点 1-①は実質的な相違点とはいえない。

仮に、この点が実質的な相違点であるとしても、乙 4 公報に接した当業者において、乙 4 発明(1)に上記周知の事項を適用して相違点 1-①に係る本件発明 1-1 及び同 1-2 の構成とすることは、本件出願日 1 当時、容易に想到し得たことである。

(イ) 相違点 1-②について

乙 4 発明(1)は、「視覚的にフラットなデザイン」を志向しているのであるから、乙 4 発明(1)における「赤外線送受信フィールド 6」は、当然に調理天板 1 8 に覆設されるようにして調理器本体に收容されているとみるべきである。そうすると、乙 4 公報には、相違点 1-②に係る本件発明 1-1 及び同 1-2 の構成が実質的に記載されているといえ、相違点 1-②は実質的な相違点とはいえない。

仮に、この点が実質的な相違点であるとしても、赤外線送信手段をトッププレートに覆設されるようにして調理器本体に收容させ、トッププレートを介してワイヤレス送信することは、本件出願日 1 当時、周知の構成であったから（乙 5 ないし 7）、乙 4 公報に接した当業者において、乙 4 発明(1)に上記周知な構成を適用して相違点 1-②に係る本件発明 1-1 及び同 1-2 の構成とすることは、本件出願日 1 当時、容易に想到し得たことである。

(ウ) 相違点 1－③について

赤外線を送信手段を調理器具にいくつ設けるかについては、当業者が適宜設計することができる事項である。

また、本件出願日 1 前に外国で頒布された刊行物であるドイツ連邦共和国特許公開公報第 1 9 7 0 9 3 3 号（乙 6。以下「**乙 6 公報**」という。）には、「機能の信頼性を高めるために、トッププレートの下側の異なる位置に、優先的に調理ゾーンの外側に配置される複数の赤外線受信器を設けることができる。」との記載があるから、乙 4 公報及び乙 6 公報に接した当業者において、乙 4 発明(1)に乙 6 公報に開示された構成を適用して相違点 1－③に係る本件発明 1－2 の構成とすることは、
10 本件出願日 1 当時、容易に想到し得たことである。

エ 小括

以上によれば、本件発明 1－1 及び同 1－2 は、本件出願日 1 当時、当業者が乙 4 発明(1)に周知の事項若しくは構成を適用し、又は適宜設計することにより、容易に発明をすることができたものである。

15 そうすると、本件発明 1－1 についての特許及び本件発明 1－2 についての特許は、いずれも特許法 2 9 条 2 項の規定に違反してされたものであり、同法 1 2 3 条 1 項 2 号の無効理由があるから、特許無効審判により無効にされるべきものである。

したがって、原告は、被告に対し、本件特許権 1 を行使することができない（特許法 1 0 4 条の 3 第 1 項）。

20 【原告の主張】

ア 相違点の認定について

相違点 1－③について、被告は、「乙 4 発明(1)の『赤外線送受信フィールド 6』が、調理器具 2 に設けられている個数については明記されていない」と主張する。しかし、乙 4 公報の段落【0 0 1 7】及び【図 1】の記載によれば、「赤外線送受信フィールド 6」の個数は 1 個であることが明白である。
25

イ 相違点の検討について

(ア) 相違点 1－①について

被告は、乙 4 公報には相違点 1－①に係る本件発明 1－1 及び同 1－2 の構成が実質的に記載されているとする。しかし、乙 4 公報の翻訳として「視覚的にフラットなデザイン」とあるのは、「視覚的に簡素なデザイン」の誤りであり、乙 4 公報は、排煙装置と調理機器との間にケーブルを用いないことをもって「視覚的に簡素なデザイン」と説明している。したがって、天板の形状がフラットであるとか、ましてや天板の材質として耐熱ガラスが使用されていることが自明とはいえない。

(イ) 相違点 1－②について

被告は、乙 4 公報には相違点 1－②に係る本件発明 1－1 及び同 1－2 の構成が実質的に記載されているとする。しかし、乙 4 公報の記載が、「視覚的にフラットなデザイン」ではなく「視覚的に簡素なデザイン」であることは前記(ア)のとおりであり、視覚的に簡素であることと赤外線送受信フィールド 6 との位置関係は関係がない。また、乙 4 公報には、赤外線送受信フィールド 6 が調理器具 2 「内」に設けられているとの記載はあるが、乙 4 公報の【図 1】では、赤外線送受信フィールド 6 は実線で描かれており、その表面が露出するように調理器具 2 内に設けられていることが分かる。したがって、赤外線送受信フィールド 6 が調理天板 1 8 に覆設されるようにして調理器本体に收容され、調理天板 1 8 を介してワイヤレス送信する構成が実質的に乙 4 公報に記載されているということはない。

次に、被告は、乙 4 発明(1)に、乙第 5 ないし第 7 号証に開示された周知の構成を適用することにより、相違点 1－②に係る本件発明 1－1 及び同 1－2 の構成とすることは容易に想到し得たと主張する。しかし、乙第 5 ないし第 7 号証に開示されているのは、いずれも、加熱調理器を排煙装置側から遠隔操作するシステムであって、これらの構成を乙 4 発明(1)に組み合わせても相違点 1－②に係る本件発明 1－1 及び同 1－2 の構成には至らない。また、乙第 5 ないし第 7 号証に開示された構成は、調理機器の外部に操作装置を設けて調理機器を制御する発明に係るものであって、解決すべき課題が乙 4 発明(1)とは異なっているから、乙 4 発明(1)にこれらの

構成を組み合わせる動機付けも認められないというべきである。

(ウ) 相違点 1－③について

被告は、乙 4 発明(1)に乙 6 公報に開示された構成を適用することにより、相違点 1－③に係る本件発明 1－2 の構成とすることは容易に想到し得たと主張する。しかし、乙 6 公報に開示された構成は、調理器具の外部に設けられた操作装置から調理器具の運転操作を行う発明に係るものであり、解決すべき課題が乙 4 発明(1)とは異なっているから、乙 4 発明(1)に乙 6 公報に開示された構成を組み合わせる動機付けはないというべきである。また、乙 6 公報には、赤外線受信器を複数とする構成は開示されているが、赤外線送信器を複数とする構成は開示されていない。

ウ 小括

以上によれば、本件発明 1－1 及び同 1－2 は、本件出願日 1 当時、当業者が乙 4 発明(1)に基づいて容易に発明をすることができたものとはいえない。被告が主張する無効理由は成り立たない。

(8) 争点 6－1 (無効理由 2－1 [明確性要件違反] は認められるか) について

【被告の主張】

構成要件 G 2 の「前記通信用投光部を、前記表示手段の近傍に配置した」の意義について、特許請求の範囲の文言からは、「表示手段の近傍に配置」というのがいかなる位置関係を指すのか明確ではなく、本件明細書等 2 をみても、唯一、【図 5】がある程度で、「通信用投光部」と「表示手段」との具体的位置関係はやはり明確とはいえない。

そうすると、本件発明 2－1 及び同 2－2 は不明確であるから、本件発明 2－1 についての特許及び本件発明 2－2 についての特許は、いずれも特許法（平成 14 年法律第 24 号による改正前のもの。）36 条 6 項 2 号の規定に違反してされたものであり、特許法 123 条 1 項 4 号の無効理由があるから、特許無効審判により無効にされるべきものである。

したがって、原告は、被告に対し、本件特許権 2 を行使することができない（特

許法104条の3第1項)。

【原告の主張】

構成要件G2の「前記通信用投光部を，前記表示手段の近傍に配置した」が，「調理容器が置かれると表示手段の表示が分からなくなるような，表示手段に近い位置
5 に，通信用投光部を配置すること」を意味することは，前記(6)【原告の主張】ア)のとおりであり，何ら不明確な点はない。被告が主張する無効理由1は成り立たない。

(9) 争点6-2(無効理由2-2〔サポート要件違反〕は認められるか)について

10 **【被告の主張】**

構成要件G2の「前記通信用投光部を，前記表示手段の近傍に配置した」の意義について，原告は，「調理容器が置かれると表示手段の表示が分からなくなるような，表示手段に近い位置に，通信用投光部を配置すること」などとして，表示手段の近傍といえる場所であればどこに配置してもよいかのような主張をするが，かかる主張を前提とするのであれば，そのような解釈を基礎付けるような記載は本件明細書等2の発明の詳細な説明及び図面にはない。

そうすると，本件発明2-1及び同2-2は，発明の詳細な説明に記載したものではないから，本件発明2-1についての特許及び本件発明2-2についての特許は，いずれも特許法(平成14年法律第24号による改正前のもの。)36条6項
20 1号の規定に違反してされたものであり，特許法123条1項4号の無効理由があるから，特許無効審判により無効にされるべきものである。

したがって，原告は，被告に対し，本件特許権2を行使することができない(特許法104条の3第1項)。

【原告の主張】

25 争う。被告の主張は具体的ではなく，無効理由の主張として成り立っていない。

(10) 争点6-3(無効理由2-3〔補正要件違反〕は認められるか)について

【被告の主張】

構成要件G 2は、本件特許2に係る審査段階において、出願人が補正により追加したものであるが、仮に、構成要件G 2の「前記通信用投光部を、前記表示手段の近傍に配置した」につき、原告が主張する「表示手段の近傍といえる場所であればどこに配置してもよい」かのような解釈が成り立つのであれば、上記補正は、出願時の明細書及び図面に記載した事項の範囲内においてされたものとはいえない。

そうすると、本件発明2-1についての特許及び本件発明2-2についての特許は、いずれも特許法（平成14年法律第24号による改正前のもの。）17条の2第3項の規定に違反してされたものであり、特許法123条1項1号の無効理由があるから、特許無効審判により無効にされるべきものである。

したがって、原告は、被告に対し、本件特許権2を行使することができない（特許法104条の3第1項）。

【原告の主張】

争う。原告は、構成要件G 2の「前記通信用投光部を、前記表示手段の近傍に配置した」の意義を、「表示手段の近傍といえる場所であればどこに配置してもよい」などとは主張しておらず、被告が主張する無効理由3は、その前提を欠いているというべきである。

(11) 争点6-4（無効理由2-4〔乙第4号証を主引例とする進歩性欠如〕は認められるか）について

【被告の主張】

ア 乙4発明(2)

本件出願日2前に外国において頒布された刊行物である乙4公報には、調理機器と排煙装置とを有する機器コンビネーションに関する次の発明（以下「乙4発明(2)」という。）が開示されている。

「鍋などの調理容器が載置される調理天板18と、この調理天板18の下方に配設された調理用の加熱手段と、この加熱手段を制御する調理器具2のコントロール

ユニットと、調理器具 2 内に設けられ、光信号を上方に向けて発する赤外線受信フィールド 6 とを具備し、前記調理器具 2 のコントロールユニットは、前記赤外線受信フィールド 6 を介して、前記調理天板 1 8 の上方に配設される排煙装置 4 を制御する機能を有することを特徴とする加熱調理器。」

5 イ 本件発明 2-1 及び同 2-2 と乙 4 発明(2)との対比

(ア) 乙 4 発明(2)の「調理天板 1 8」が本件発明 2-1 及び同 2-2 の「トッププレート」に、乙 4 発明(2)の「調理器具 2 のコントロールユニット」が本件発明 2-1 及び同 2-2 の「通電制御手段」に、乙 4 発明(2)の「赤外線受信フィールド 6」が本件発明 2-1 及び同 2-2 の「通信用投光部」に、乙 4 発明(2)の「排煙装置 4」
10 が本件発明 2-1 及び同 2-2 の「換気装置」に、それぞれ相当する。

(イ) そうすると、本件発明 2-1 と乙 4 発明(2)とは、次の各点において形式的に相違し、その余の点において一致する。

① 本件発明 2-1 の「通信用投光部」は、「トッププレートの下方に配設され、当該トッププレートを通して光信号を上方に向けて発する」のに対し（構成要件 D
15 2）、乙 4 発明(2)の「赤外線受信フィールド 6」は、光信号を上方に向けて発するものではあるが、調理天板 1 8 の下方に設けられ、この調理天板 1 8 を通して光信号を上方に発するかが明記されていない点（以下「**相違点 2-①**」という。）

② 本件発明 2-1 の「トッププレート」は、「前記光信号の波長が透過する光透過性を有する耐熱強化ガラスから構成」されているのに対し（構成要件 F 2）、
20 乙 4 発明(2)の調理天板の材質は明記されていない点（以下「**相違点 2-②**」という。）

③ 本件発明 2-1 では、「前記トッププレートの下方に、前記加熱手段の火力を表示する表示手段を備え、前記通信用投光部を、前記表示手段の近傍に配置した」構成を有するのに対し（構成要件 G 2）、乙 4 発明(2)では、加熱手段の火力を表示する表示手段を備えていることが明記されておらず、したがって、表示手段の近傍
25 に赤外線受信フィールド 6 が配置されているか明記されていない点（以下「**相違点 2-③**」という。）

(ウ) 本件発明 2-2 と乙 4 発明(2)とは、上記相違点 2-①，同 2-②及び同 2-③に加えて、次の点において形式的に相違し、その余の点において一致する。

④ 本件発明 2-2 の「通信用投光部」は、「トッププレートの下方に複数個配設されている」のに対し（構成要件 I 2），乙 4 発明(2)の「赤外線受信フィールド 6」が設けられている個数については明記されていない点（以下「**相違点 2-④**」という。）

ウ 相違点の検討

(ア) 相違点 2-①について

乙 4 発明(2)は、「視覚的にフラットなデザイン」を志向しているのであるから、乙 4 発明(2)における「赤外線受信フィールド 6」は、当然に調理天板 18 の下方に設けられているというべきである。そうすると、乙 4 公報には、相違点 2-①に係る本件発明 2-1 及び同 2-2 の構成が実質的に記載されているといえ、相違点 2-①は実質的な相違点とはいえない。

仮に、この点が実質的な相違点であるとしても、赤外線送信手段をトッププレートの下方に設けて調理器本体に收容させ、トッププレートを通して光信号を上方に発するようにすることは、本件出願日 2 当時、周知の構成であったから（乙 5 ないし 7），乙 4 公報に接した当業者において、乙 4 発明(2)に上記周知な構成を適用して相違点 2-①に係る本件発明 2-1 及び同 2-2 の構成とすることは、本件出願日 2 当時、容易に想到し得たことである。

(イ) 相違点 2-②について

電子調理器の天板を耐熱強化ガラスとすることは、本件出願日 2 当時、周知の事項であって（乙 5 ないし 9 の 3），外観のきれいさが求められるある程度のグレードの製品であれば当然に採用する構成である。

しかるところ、乙 4 公報には、「視覚的にフラットなデザイン、および衛生的に特に好適な解決策を得るために、…」などの記載があり、乙 4 発明(2)につき、視覚的にフラットなデザインを採用し、重視していることがうかがわれるところ、この

ようなフラットなデザインを採用しようとするれば、調理天板は耐熱強化ガラスとする以外にあり得ない。そうすると、乙4公報には、相違点2-②に係る本件発明2-1及び同2-2の構成が実質的に記載されているといえ、相違点2-②は実質的な相違点とはいえない。

5 仮に、この点が実質的な相違点であるとしても、乙4公報に接した当業者において、乙4発明(2)に上記周知の事項を適用して相違点2-②に係る本件発明2-1及び同2-2の構成とすることは、本件出願日2当時、容易に想到し得たことである。

(ウ) 相違点2-③について

ビルトイン電気調理器において、加熱手段の火力を表示する表示手段が設けられ
10 ていることは当然の構成であり、乙4公報に「排煙装置4は、図示の実施例では固有の…表示エレメントを有していない。」（段落[0017]）と記載されていることの対比からしても、乙4発明(2)の調理器具2は、表示手段を備えていると認められる。そうすると、乙4公報には、加熱手段の火力を表示する表示手段を有する構成が実質的に記載されているといえる。

15 仮に、加熱手段の火力を表示する表示手段を有する構成が、乙4公報に実質的に記載されていないとしても、電気調理器において火力の表示装置を設けることは、本件出願日2当時の周知な構成であったところ（乙5ないし9の3）、本件出願日2前に外国で頒布された刊行物である欧州特許公開公報第0578600号公報（乙7。以下「**乙7公報**」という。）に、「セラミックガラスの上方または下方に
20 位置する赤外線センサーレシーバまたは無線機（5）」が「表示器（6）」に隣接して備え付けられている構成が開示されているように（[図1]）、乙4発明(2)に接した当業者において、乙4発明(2)に上記周知の構成を適用して表示手段を設け、また、赤外線受信フィールドの場所を当該表示手段の近傍に設けることは、適宜設計し得ることであって容易に想到し得たことである。

25 (エ) 相違点2-④について

赤外線を送信手段を調理器具にいくつ設けるかについては、当業者が適宜設計し

得る事項である。

また、本件出願日 2 前に外国で頒布された刊行物である乙 6 公報には、「機能の信頼性を高めるために、トッププレートの下側の異なる位置に、優先的に調理ゾーンの外側に配置される複数の赤外線受信器を設けることができる。」との記載があるから、乙 4 公報及び乙 6 公報に接した当業者において、乙 4 発明(2)に乙 6 公報に
5 開示された構成を適用して相違点 2-④に係る本件発明 2-2 の構成とすることは、本件出願日 2 当時、容易に想到し得たことである。

エ 小括

以上によれば、本件発明 2-1 及び同 2-2 は、本件出願日 2 当時、当業者が乙
10 4 発明(2)に周知の事項若しくは構成を適用し、又は適宜設計することにより、容易に発明をすることができたものである。

そうすると、本件発明 2-1 についての特許及び本件発明 2-2 についての特許は、いずれも特許法 29 条 2 項の規定に違反してされたものであり、同法 123 条 1 項 2 号の無効理由があるから、特許無効審判により無効にされるべきものである。

したがって、原告は、被告に対し、本件特許権 2 を行使することができない（特
15 許法 104 条の 3 第 1 項）。

【原告の主張】

ア 相違点の認定について

相違点 2-④について、被告は、「乙 4 発明(2)の『赤外線受信フィールド 6』が
20 設けられている個数については明記されていない」と主張する。しかし、乙 4 公報の段落【0017】及び【図 1】の記載によれば、「赤外線受信フィールド 6」の個数は 1 個であることが明白である。

イ 相違点の検討について

(ア) 相違点 2-①について

被告は、乙 4 公報には相違点 2-①に係る本件発明 2-1 及び同 2-2 の構成が
25 実質的に記載されているとする。しかし、乙 4 公報は、「視覚的に簡素なデザイン」

と記載するにとどまり、視覚的に簡素なデザインと赤外線受信フィールド6との位置関係とは関係がないこと、及び、乙4公報において赤外線受信フィールド6は、その表面が露出するように調理器具2内に設けられていることは、既に主張したとおりであり（(7)【原告の主張】イ(イ)）、相違点2-①に係る本件発明2-1及び同
5 2-2の構成が実質的に記載されているということはない。

次に、被告は、乙4発明(2)に、乙第5ないし第7号証に開示された周知の構成を適用することにより、相違点2-①に係る本件発明2-1及び同2-2の構成とすることは容易に想到し得たと主張する。しかし、乙第5ないし第7号証に開示されているのは、いずれも、加熱調理器を排煙装置側から遠隔操作するシステムであつて、これらの構成を乙4発明(2)に組み合わせても相違点2-①に係る本件発明2-
10 1及び同2-2の構成には至らない。また、乙第5ないし第7号証に開示された構成は、調理機器の外部に操作装置を設けて調理機器を制御する発明に係るものであつて、解決すべき課題が乙4発明(2)とは異なっているから、乙4発明(2)にこれらの構成を組み合わせる動機付けも認められないというべきである。

15 (イ) 相違点2-②について

被告は、乙4公報には相違点2-②に係る本件発明2-1及び同2-2の構成が実質的に記載されているとする。しかし、乙4公報は、排煙装置と調理機器との間にケーブルを用いないことをもって「視覚的に簡素なデザイン」と説明するにとどまり、「視覚的にフラットなデザイン」などとは記載されていない。したがって、
20 天板の形状がフラットであるとか、ましてや天板の材質として耐熱強化ガラスが使用されていることが自明とはいえない。

(ウ) 相違点2-③について

被告は、乙4発明(2)の調理器具2が表示手段を備えているとするが、乙4公報に表示手段の記載はない。仮に、乙4公報に表示手段が記載されているとみる余地があるとしても、少なくとも表示手段の近傍に赤外線受信フィールド6が配置されて
25 いる構成は、記載されていない。

次に、被告は、電気調理器において火力の表示装置を設けることは周知の構成であり（乙5ないし9の3）、さらに、乙7公報には赤外線センサーレシーバ又は無線機が表示器に隣接して備え付けられている構成が開示されているから、当業者において、乙4発明(2)に表示手段を設けた上、当該表示手段の近傍に赤外線受信フィールドを設けることは、適宜設計し得ることであって容易に想到し得たと主張する。しかし、乙第5ないし第7号証に開示されたシステムでは、調理機器の操作装置が調理機器の外部にあるから、表示手段を調理機器に設ける必要はなく、この場合には、調理容器を載置することにより表示手段が見えなくなるということもないから、通信用投光部を、表示手段の近傍に配置することにより、調理容器に邪魔されないとの技術的思想には想到し得ないというべきである。

(エ) 相違点2-④について

被告は、乙4発明(2)に乙6公報に開示された構成を適用することにより、相違点2-④に係る本件発明2-2の構成とすることは容易に想到し得たと主張する。しかし、乙6公報に開示された構成は、調理器具の外部に設けられた操作装置から調理器具の運転操作を行う発明に係るものであり、解決すべき課題が本件発明2-2とは異なっているから、乙4発明(2)に乙6公報に開示された構成を適用する動機付けはないというべきである。また、乙6公報には、赤外線受信器を複数とする構成は開示されているが、赤外線送信器を複数とする構成は開示されていない。

ウ 小括

以上によれば、本件発明2-1及び同2-2は、本件出願日2当時、当業者が乙4発明(2)に基づいて容易に発明をすることができたものとはいえない。被告が主張する無効理由4は成り立たない。

(12) 争点7（東芝ら及び原告が受けた損害の額）について

【原告の主張】

ア 損害賠償の対象となる取引について

既に主張してきたとおり、被告が被告製品Aを製造し、販売する行為は、本件特

許権 1 を侵害するものとみなされる行為であり、また、本件特許権 2 を侵害する行為である。

また、被告製品 B は、本件発明 1 - 1、同 1 - 2、同 2 - 1 及び同 2 - 2 との対比においては、被告製品 A と同じ構成を有するから、被告が被告製品 B を製造し、
5 販売した行為は、本件特許権 1 を侵害するものとみなされる行為であり、また、本件特許権 2 を侵害する行為である。

仮に、被告各製品の製造及び販売が、本件特許権 1 を侵害するとみなされる行為とはいえないとしても、被告が被告各製品を対応レンジフードファンと併せて販売する行為は、本件特許権 1 を侵害する行為である。

10 イ 損害の額について

被告は、平成 19 年 1 月 1 日から平成 28 年 12 月 31 日までの間に、被告各製品を販売して、少なくとも 885 億円を売り上げた。本件特許権 1 又は同 2 の実施につき特許権者が受けるべき金銭の額は、それぞれ売上高の 1 パーセントを下らないので、被告の同行為により、本件特許権 1 の特許権者が受けた損害額の合計は、
15 少なくとも 8 億 8500 万円であり、本件特許権 2 の特許権者が受けた損害額の合計も、少なくとも 8 億 8500 万円である。

また、被告は、平成 19 年 1 月 1 日から平成 28 年 12 月 31 日までの間に、被告各製品と対応レンジフードファンとを併せて販売して、少なくとも 885 億円を売り上げた。被告の同行為により本件特許権 1 の特許権者が受けた損害の額は、
20 少なくとも 8 億 8500 万円である。

ウ 損害賠償請求権の譲渡

前記前提事実（2(2)）のとおり、本件特許権 1 の特許権者は、平成 27 年 9 月 28 日までは東芝であり、同日以降は原告である。また、本件特許権 2 の特許権者は、同日までは東芝らであり、同日以降は原告である。

25 東芝らは、平成 27 年 3 月 13 日、本件各特許権に係る自己の持分及び第三者に対する特許権侵害を理由とする損害賠償請求権を全て原告に譲渡し、その後、被告

に対して、同債権譲渡に係る通知がされた。

したがって、東芝らが被告に対して有していた被告に対する損害賠償請求権は、
全て原告が有するものである。

エ 弁護士費用

5 本件の訴訟追行に要する弁護士費用として、請求額の10パーセント相当額が認められるべきである。

オ 小括

よって、原告は、被告に対し、本件各特許権侵害の不法行為による損害賠償請求
権に基づき（本件特許権1の侵害を原因とする損害賠償請求権と、本件特許権2の
10 侵害を原因とする損害賠償請求権とは、選択的併合の関係にある。）、8億850
0万円の一部である6億円及び弁護士費用6000万円並びにこれらに対する不法
行為後の日である平成29年4月12日から支払済みまでの民法所定年5分の割合
による遅延損害金の支払を求める。

【被告の主張】

15 否認し、争う。

そもそも原告は、被告製品Bが本件発明1-1、同1-2、同2-1及び同2-
2の各技術的範囲に属する旨を具体的に主張、立証していない。

第3 当裁判所の判断

1 本件各発明について

20 (1) 本件発明1-1及び同1-2について

ア 特許請求の範囲の記載

本件発明1-1及び同1-2に係る特許請求の範囲の記載は、前記（第2、2(3)
ア及びイ）のとおりである。

イ 本件明細書等1の記載

25 本件明細書等1には、次の記載がある（各項目末尾の【】は、発明の詳細な説明
の段落番号を指す。）。

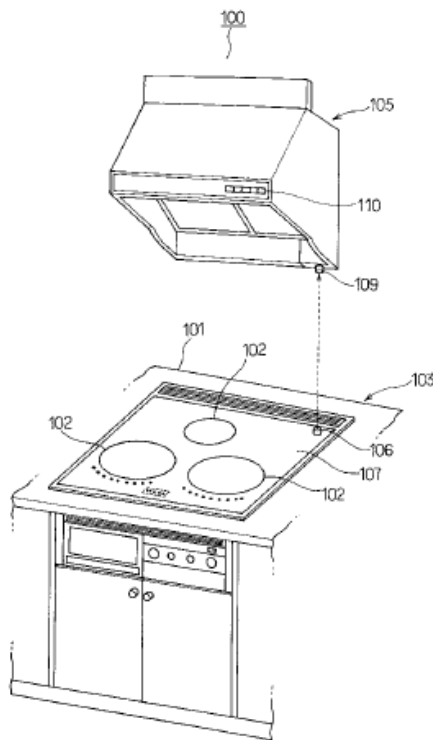
(ア) 発明の属する技術分野

「本発明は、電気駆動式の加熱手段で被加熱媒体を加熱する加熱調理器と、この加熱調理器の使用時に換気を行う換気ファン装置とを備えた加熱調理システム、並びに、これに用いられる加熱調理器及び換気ファン装置に関する。」【0001】

5 (イ) 従来技術

「図6は、従来の加熱調理システム100の外観を示すものである。この図6に示すように、加熱調理システム100は、調理器本体101に收容されたヒータ102によって調理容器例えば鍋などを加熱する加熱調理器103と、この加熱調理器103の動作時に図示しない換気ファン（多翼ファン）を自動的に駆動制御することで換気を行う換気ファン装置105とを備えて構成されている。」【0002】

【図6】



「加熱調理器103には、赤外線LED106がトッププレート107上面部に突出する形で設けられている。この赤外線LED106は、ヒータ102への通電開始に連動して換気ファンの駆動を開始させ、ヒータ102への通電停止に連動して換気ファンの駆動を停止させるための赤外線信号をワイヤレス送信するようにな

っている。」【0003】

「加熱調理器103の上方部には、換気ファン装置105が設置され、この装置
本体108の側壁板底部には、前記赤外線信号を受信するための赤外線センサ10
9が突出する形で設けられている。この赤外線センサ109で受光した赤外線信号
5 は、換気ファン装置105内部に設置された駆動制御回路（図示せず）にて検出さ
れ、この駆動制御回路により換気ファンの駆動制御が行われるようになっている。」

【0004】

(ウ) 発明が解決しようとする課題

「従来の加熱調理システム100は、赤外線LED106がトッププレート10
7表面に剥き出しの状態では設置されていたので、赤外線LED106に煮汁がこぼ
10 れるなどして信号出力部が汚れ、赤外線信号の送信が正常に行われなかったり、赤
外線LED106に物が当たるなどして故障が発生し易いという問題があり、ワイ
ヤレス通信の信頼性を向上させる上で改善の余地が残されていた。」【0007】

「本発明は上述の事情に鑑みてなされたものであり、従ってその目的は、赤外線
15 によるワイヤレス通信の信頼性を向上させた加熱調理システム並びに、これに用い
られる加熱調理器及び換気ファン装置を提供することにある。」【0008】

(エ) 課題を解決するための手段

「請求項1記載の加熱調理システムは、被加熱媒体を載置するためのトッププレ
ートと、このトッププレートに覆設された電気駆動式の加熱手段と、火力設定手段
20 により設定された火力に基づいて前記加熱手段への通電制御を行う通電制御手段と、
所定の駆動信号を赤外線によりワイヤレス送信する送信手段とを備えた加熱調理器
と、この加熱調理器の周囲に設置された換気ファンと、前記駆動信号を受信する受
信手段と、この受信手段にて受信した前記駆動信号に基づいて換気ファンの駆動制
御を行う駆動制御手段とを備えた換気ファン装置とにより構成され、トッププレ
25 ートは赤外線の波長が透過する光透過特性を有する耐熱強化ガラスで構成され、送信
手段はトッププレートに覆設されるようにして調理器本体に収容され、トッププレ

ートを介して前記駆動信号を赤外線によりワイヤレス送信することを特徴とする。」

【0009】

「このような構成によれば、送信手段に煮汁が付着したり物が当たることなどを防ぐことができるので、送信手段を汚れや故障から守ることができ、赤外線によるワイヤレス送信の信頼性を向上させることができる。」 **【0010】**

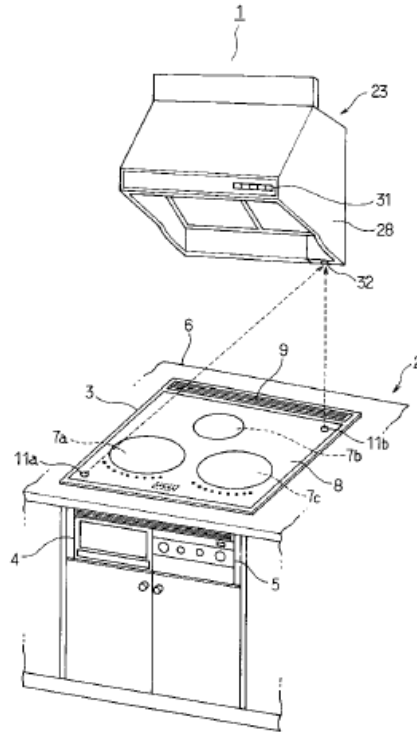
「請求項5記載の加熱調理システムでは、送信手段は、加熱調理器に複数設けられていることを特徴とする。このような構成によれば、例えば一つの送信手段と受信手段とを結ぶ駆動信号の通信経路が汚れなどの障害物によって塞がれる事態が発生しても、他の送信手段からの駆動信号を受信手段で受信することができるので、ワイヤレス通信の信頼性を更に向上させることができる。」 **【0011】**

(オ) 発明の実施の形態

「以下、本発明をビルトインタイプの加熱調理システムに適用した場合の第1の実施例について、図1乃至図4を参照しながら説明する。」 **【0020】**

「図2は、加熱調理システム1の外観を示すものである。この図2に示すように、キッチンには、所謂3口タイプの加熱調理器（以下、単に調理器と称す）2が設置されている。この調理器2は、キッチンのカウンタートップに組み込まれたヒータユニット3、キッチンの前面の扉の上部左側に配設されたロースタ4、及び、上部右側に配設された操作パネル部5を備え、調理器本体内部にヒータ7a乃至7c（後述）及びロースタ4を駆動制御するための電子回路（後述）が収容されて構成されている。そして、これらヒータ7a乃至7c及びロースタ4で電気駆動式の加熱手段が構成されている。」 **【0021】**

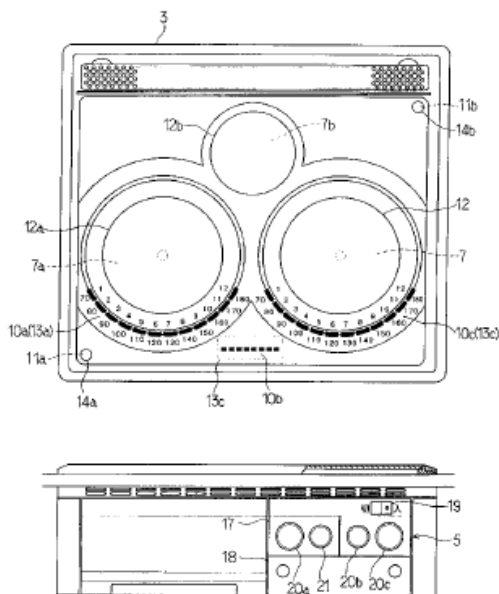
【図 2】



「ヒータユニット 3 は、図示しないヒータ収容室に三つのヒータ 7 a 乃至 7 c … が収容され、このヒータ収容室の上部に透光性で耐熱ガラス製のトッププレート 8 が覆設されて構成されている。」【0022】

「図 3 (a) は、ヒータユニットの構成を示す図である。…ヒータ収容室の奥右側端部及び手前左側端部には、赤外線状の駆動信号（後述）をワイヤレス送信するための赤外線 LED 11 a 及び 11 b が配設されている。」【0023】

【図 3】



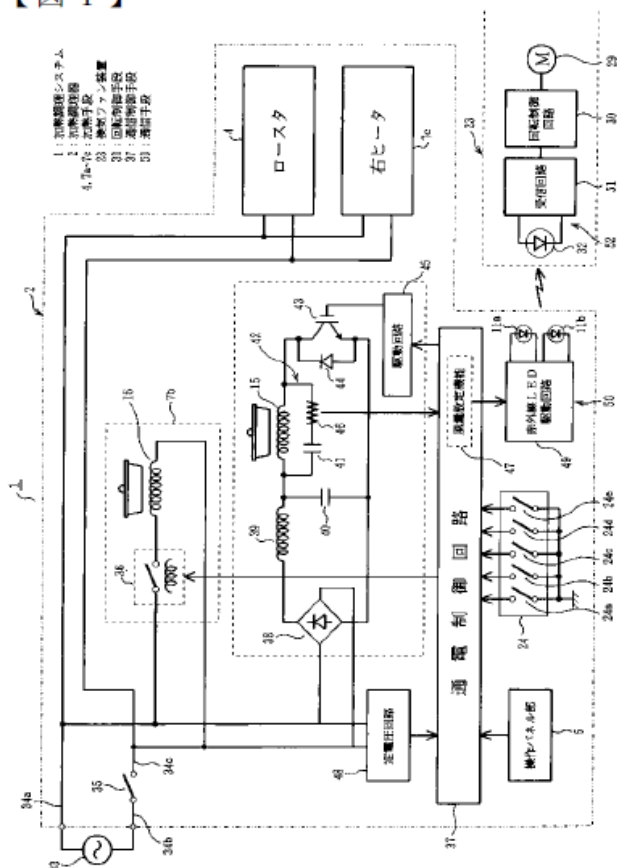
「赤外線 LED 11 a 及び 11 b の位置に対応させて信号出力枠 14 a 及び 14 b が描かれており、各赤外線 LED 11 a 及び 11 b から出力される駆動信号は信号出力枠 14 a 及び 14 b 部分を透過して送信されるようになっている。」【0024】

「次に、図 2 を参照しながら換気ファン装置 23 について説明する。調理器 2 の上方部に位置する図示しない側壁面には、下部が開口した箱状のレンジフード 28 が設置されている。このレンジフード 28 内部には、モータ 29 …によって駆動する換気ファンが備えられており、この換気ファンは駆動制御手段たる駆動制御回路 30（後述、図 1 参照）によって回転制御（駆動制御）が行われるようになっている。」【0032】

「レンジフード 28 背面側の側壁板底部には、赤外線 LED 11 a 及び 11 b から送信される駆動信号を受信するための赤外線センサ 32 が、その受光面が側壁板底部表面に配設されるようにして埋設されている。そして、これら換気ファン、レンジフード 28、モータ 29、駆動制御回路 30、操作スイッチ 31 及び赤外線センサ 32 で換気ファン装置 23 が構成され、調理器 2 及び換気ファン装置 23 で加熱調理システム 1 が構成されている。」【0033】

「図1は、調理器2及び換気ファン装置23内部に收容された電子回路の回路構成を示すものである。まず、この図1を参照しながら、調理器2の回路構成について説明する。」【0034】

【図1】



「通電制御回路37は、マイクロコンピュータ…を主体として構成されており、ROM…から調理器制御プログラムを読み出すことによって、調理器2全体の電気的な動作を制御するようになっている。また、通電制御回路37には、調理器制御プログラムによって風量設定機能47（後述）が形成されている。」【0041】

「通電制御回路37には、操作パネル部5に配設された各ダイヤルや各スイッチ…、手動操作部24の各スイッチ24a乃至24e、及び、赤外線LED駆動回路49が接続されている。この赤外線LED駆動回路49は、通電制御回路37から出力される回転指令（換気ファンを所定の回転数で駆動させるための指令）に基づいて駆動信号を生成し、この駆動信号に基づいて赤外線LED11a及び11bを

発光させる機能を有している。」【0042】

「調理器2の使用者が操作パネル部5を操作することによって火力が設定されると、風量設定機能47では前記対応テーブルに基づいて換気ファンの風量が自動的に設定され、この風量情報を含んだ回転指令が生成され、赤外線LED駆動回路49に出力される。赤外線LED駆動回路49では、前記回転指令が所定の通信プロトコルに従ったパルス状の駆動信号に変換され、この駆動信号に基づいて赤外線LED11a及び11bの駆動制御が行われる。赤外線LED11a及び11bからは、パルス状の赤外線に変換された駆動信号が赤外線センサ32に向かってワイヤレス送信される。」【0048】

「送信手段50（赤外線LED11a及び11b）をトッププレート8で覆設するようにして調理器本体6に收容し、このトッププレート8を介して駆動信号を受信手段52（赤外線センサ32）にワイヤレス送信するようにしたので、赤外線LED11a及び11bに煮汁が付着したり物が当たることなどを防ぐことができ、これにより、赤外線LED11a及び11bを汚れや故障から守ることができ、ワイヤレス通信の信頼性を向上させることができる。」【0056】

「送信手段50（赤外線LED11a及び11b）を調理器2に複数（2個）設けたので、例えば一方の赤外線LED11aと赤外線センサ32とを結ぶ制御回路信号の通信経路が汚れなどの障害物によって塞がれる事態が発生しても、他方の赤外線LED11bからの駆動信号を赤外線センサ32で受信することができ、ワイヤレス通信の信頼性を更に向上させることができる。」【0057】

(カ) 発明の効果

「送信手段をトッププレートで覆設するようにして調理器本体に收容し、このトッププレートを介して駆動信号を赤外線によりワイヤレス送信するようにしたので、送信手段を汚れや故障から守ることができ、ワイヤレス通信の信頼性を向上させることができる。」【0077】

ウ 本件発明1-1及び同1-2の概要

特許請求の範囲の記載（前記ア）及び本件明細書等 1 の記載（前記イ）によれば、
本件発明 1-1 及び同 1-2 の概要は、次のとおりと認められる。

（ア）本件発明 1-1 及び同 1-2 は、電気駆動式の加熱調理器及びその使用時に
換気を行う換気ファン装置並びにこれらを備えた加熱調理システムに関する。（【0
5 001】）

従来の加熱調理システムは、加熱調理器と、この加熱調理器の動作時に換気ファン
を自動的に駆動制御することで換気を行う換気ファン装置を備えたものであり、
加熱調理器のトッププレート上面部には、ヒータへの通電に連動して換気ファンの
駆動を制御する赤外線を送信する赤外線 LED が突出する形で、剥き出
10 しの状態で設置されていた。このため、赤外線 LED に煮汁がこぼれるなどして信
号出力部が汚れる、赤外線 LED に物が当たるなどして故障が発生するなど、ワイ
ヤレス通信の信頼性を向上させる上で改善の余地があった。（【0002】ないし
【0004】、【0007】）

（イ）本件発明 1-1 及び同 1-2 は、このような問題点に鑑みされたものであり、
15 赤外線によるワイヤレス通信の信頼性を向上させた加熱処理システムを提供するこ
とを課題とする。（【0008】）

本件発明 1-1 は、加熱調理システムを構成する加熱調理器のトッププレートを
赤外線の波長が透過する光透過特性を有する耐熱強化ガラスで構成し、駆動信号を
送信する送信手段をトッププレートに覆設されるようにして調理器本体に収容し、
20 トッププレートを介して駆動信号を赤外線によりワイヤレス送信する構成を採用す
ることにより、送信手段に煮汁が付着したり物が当たることを防ぎ、赤外線による
ワイヤレス通信の信頼性を向上させるようにしたものである。（【0009】、【0
010】、【0022】ないし【0024】、【0056】、【0057】、【0
077】）

本件発明 1-2 のうち請求項 1 を引用する態様は、本件発明 1-1 の上記構成に
25 加えて、送信手段を加熱調理器に複数設ける構成を採用することにより、一つの送

信手段と受信手段とを結ぶ通信経路が塞がれる事態が発生した場合であっても他の送信手段からの駆動信号を受信手段で受信できるようにして、ワイヤレス通信の信頼性を更に向上させるようにしたものである。（【0011】，【0057】）

(2) 本件発明2-1及び同2-2について

5 ア 特許請求の範囲の記載

本件発明2-1及び同2-2に係る特許請求の範囲の記載は、前記（第2，2(3)ウ及びエ）のとおりである。

イ 本件明細書等2の記載

10 本件明細書等2には、次の記載がある（各項目末尾の【】は、発明の詳細な説明の段落番号を指す。）。

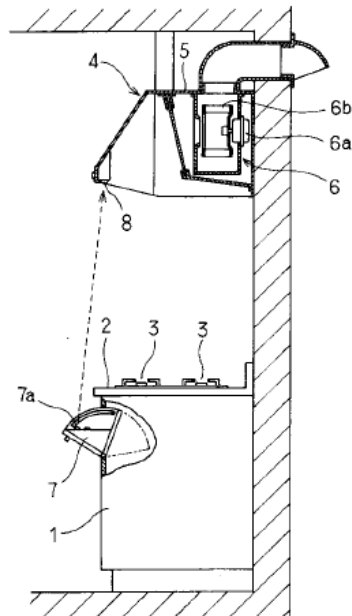
(ア) 発明の属する技術分野

「本発明は、通信用投光部を備えた加熱調理器に関する。」【0001】

(イ) 発明が解決しようとする課題

15 「加熱調理器と換気装置と組み合わせて構成される加熱調理システムとしては、例えば特開平10-57260号公報に示されたものが知られている。このものは図10に示すような構成となっている。すなわち、流し台のキャビネット1の上端部にワークトップ2が設けられ、このワークトップ2に、加熱調理器を構成するコンロ3が複数個設置されている。また、このコンロ3の上方に、換気装置を構成するレンジフードファン4が配設されている。このレンジフードファン4は、フード
20 本体5の内部に、ファンモータ6a及びファン6bを有するファン装置6を備えていて、壁面に取り付けられている。」【0002】

【図 10】



「そして、上記キャビネット1の前面の上部に、通信用のリモートコントロールスイッチ7が出し入れ可能に設けられている。このリモートコントロールスイッチ7には、赤外線的光信号を発する通信用投光部7a及び操作スイッチが設けられている。一方、上記レンジフードファン4のフード本体5における前下部に、通信用受光部8が設けられている。」【0003】

「上記構成において、リモートコントロールスイッチ7を、図に示すのように前方へ突出させた状態において、使用者が当該リモートコントロールスイッチ7の操作スイッチを操作すると、通信用投光部7aから赤外線的光信号が上方に向けて発せられる。そして、レンジフードファン4の通信用受光部8にてその光信号を受信すると、その信号に応じてファン装置6の運転が制御される構成となっている。」

【0004】

「しかしながら、上記した従来構成のものでは、次のような欠点がある。すなわち、通信用投光部7aを備えたリモートコントロールスイッチ7は、キャビネット1の前上部で、ワークトップ2の下方に配置されている。このため、使用者がリモートコントロールスイッチ7を操作する際に、通信用投光部7aから発せられる赤

外線の光信号が、使用者の手や腕、頭部などの身体の一部、或いはコンロ 3 にセッ
トされる鍋などの調理容器の一部で遮断される確率が高く、通信の信頼性が低くな
るといふ問題がある。」【0005】

「本発明は上記した事情に鑑みてなされたものであり、その目的は、通信用投光
5 部から発せられる光信号が遮断される確率を少なくでき、通信の信頼性を向上でき
る加熱調理器を提供するにある。」【0006】

(ウ) 課題を解決するための手段

「上記した目的を達成するために、請求項 1 の発明の加熱調理器は、鍋などの調
理容器が載置されるトッププレートと、このトッププレートの下方に配設された調
10 理用の加熱手段と、この加熱手段を制御する通電制御手段と、前記トッププレート
の下方に配設され、当該トッププレートを通して光信号を上方に向けて発する通信用
投光部とを具備し、前記通電制御手段は、前記通信用投光部を介して、前記トッ
ププレートの上方に配設される換気装置を制御する機能を有し、前記トッププレ
ートを、前記光信号の波長が透過する光透過性を有する耐熱強化ガラスから構成した
15 ことを特徴とする。」【0007】

「上記した手段によれば、通信用投光部はトッププレートの下方に配設されてい
て、その通信用投光部から発せられた光信号は、トッププレートを通して上方へ向
けて送信される。このとき、トッププレートの上方に使用者の身体の一部が位置さ
れる確率は低く、よって、通信用投光部から発せられた光信号が使用者の身体の一
20 部で遮断される確率が低くなる。また、トッププレート上に載置される調理容器は、
通常、加熱手段に対応した場所に載置されるため、通信用投光部を、トッププレ
ート上に載置される調理容器に邪魔されない位置に配置することで、通信用投光部か
ら発せられた光信号は、トッププレート上に載置される調理容器によって遮断され
る確率も低くできる。従って、通信用投光部から発せられる光信号が遮断される確
25 率を少なくでき、通信の信頼性を向上できるようになる。」【0008】

「請求項 4 の発明は、通信用投光部は、トッププレートの下方に複数個配設され

ていることを特徴とする。上記した手段によれば、通信用投光部が複数個あるので、一つの通信用投光部から発せられた光信号が万一遮断されたとしても、他の通信用投光部から発せられた光信号は有効に送信される確率が高く、よって、通信の信頼性を一層向上できるようになる。また、光信号を受ける通信用受光部との相対的位置がずれても送信できる確率が高くなる。」【0011】

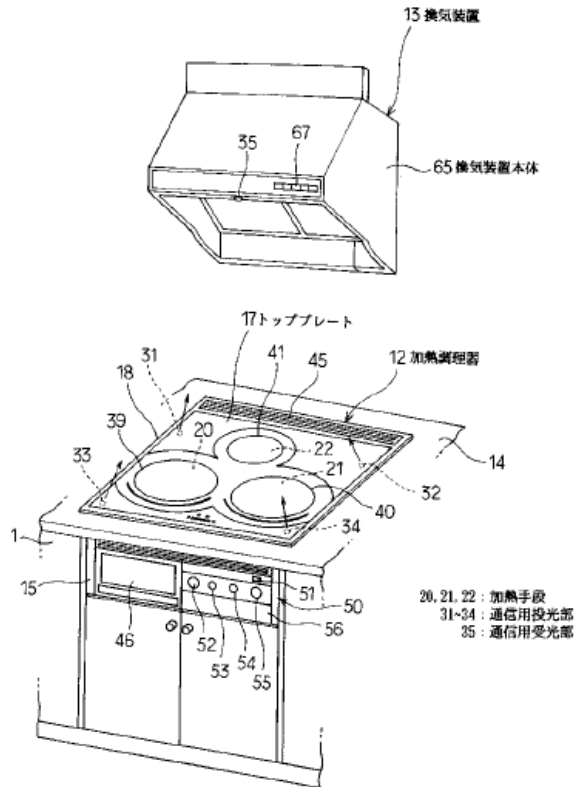
「請求項2の発明は、トッププレートの下方に、加熱手段の火力を表示する表示手段を備え、通信用投光部を、前記表示手段の近傍に配置したことを特徴とする。」

【0012】

(エ) 発明の実施の形態

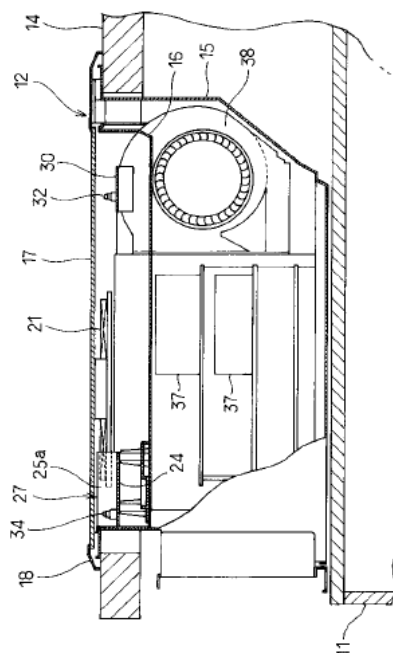
10 「以下、本発明の一実施例について…説明する。図1には、本発明の加熱調理システムの外観図が示されている。この図1において、加熱調理システムは、台所のキャビネット11に組み込まれたビルトインタイプの加熱調理器12と、この加熱調理器12の上方に設置された換気装置としてのレンジフードファン13とから構成されている。」【0019】

【図 1】



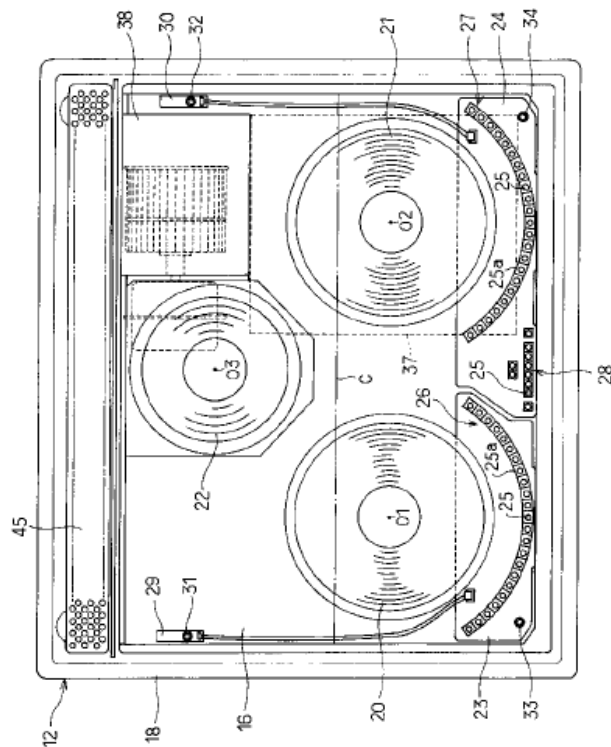
「まず、加熱調理器 1 2 について説明する。加熱調理器 1 2 の本体ケース 1 5 は、
 図 6 に示すようにキャビネット 1 1 の上部に組み込まれていて、この本体ケース 1
 5 の上部に上部ケース 1 6 が装着され、この上部ケース 1 6 の上面部は矩形板状を
 なすトッププレート 1 7 により覆われている。このトッププレート 1 7 は、9 5 0
 5 n m の波長の赤外線透過率が約 8 0 % の光透過性を有する耐熱強化ガラスからな
 るものであり、ワークトップ 1 4 上に装着された矩形状の支持枠 1 8 に支持されて
 いる。」【0 0 2 0】

【図 6】



「上部ケース 16 内において、左右の両加熱コイル 20, 21 の前方側には、2 枚のプリント基板 23, 24 が配設されている。このうち、左側のプリント基板 23 には、左側の加熱コイル 20 の前側に位置させて多数個の表示用 LED 25 からなる左用 LED 群 (表示手段) 26 が、加熱コイル 20 の外周部に沿うようにして弧状に配設されている。また、右側のプリント基板 24 には、右側の加熱コイル 21 の前側に位置させて多数個の表示用 LED 25 からなる右用 LED 群 (表示手段) 27 が、加熱コイル 21 の外周部に沿うようにして弧状に配設されていると共に、中央ヒータ 22 の前方に位置させて多数個の表示用 LED 25 からなる中央用 LED 群 (表示手段) 28 が配設されている。」【0022】

【図 5】

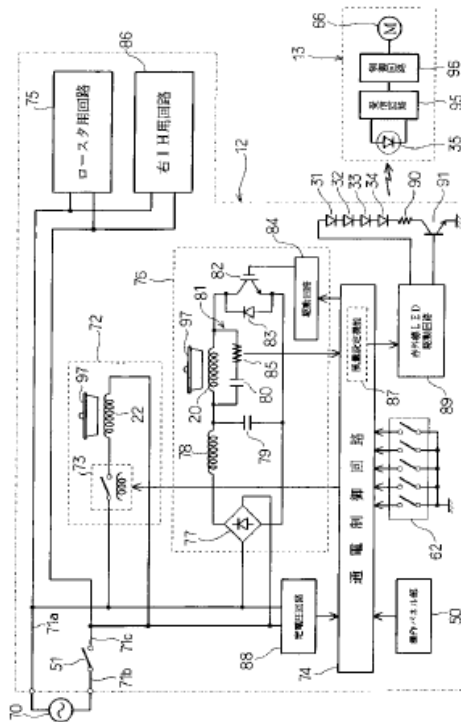


「また、上部ケース 16 内において、左奥部及び右奥部にも小さな矩形状のプリント基板 29, 30 が配設されている。そして、これら両プリント基板 29, 30 と、前側の上記両プリント基板 23, 24 に、それぞれ通信用投光部を構成する、赤外線5の光信号を発する赤外線 LED 31 ~ 34 が配設されている（図 5 ~ 図 7 参照）。従って、この場合、トッププレート 17 の下方に 4 個の赤外線 LED 31 ~ 34 が配設されていて、このうち後部側の 2 個の赤外線 LED 31, 32 は、トッププレート 17 の前後方向の中心線 C（中央部）より後方で、かつ中央ヒータ 22 の左側方及び右側方に配置され、また、前側の 2 個の赤外線 LED 33, 34 は、トッププレート 17 の前後方向の中心線 C より前方の左前部及び右前部に配置され

10 ている。これら各赤外線 LED 31 ~ 34 は、例えば 950 nm の波長の赤外線の光信号を、トッププレート 17 を通して上方の、前記レンジフードファン 13 側の通信用受光部を構成するフォトダイオード 35（図 1 参照）へ向けて発する構成となっている。」【0023】

「図 9 には、上記した加熱調理器 12 とレンジフードファン 13 の電氣的構成が概略的に示されている。」【0033】

【図 9】



「通電制御回路 74 には、操作パネル部 50 に配設された各ダイヤルや各スイッチ…及び赤外線 LED 駆動回路 89 が接続されている。赤外線 LED 駆動回路 89
5 には、上記 4 個の赤外線 LED 31～34 を直列に接続した直列回路の一端が接続されている。…赤外線 LED 駆動回路 89 は、通電制御回路 74 から出力される指令に基づいて駆動信号を生成し、この駆動信号…に基づいて各赤外線 LED 31～34 を発光させる機能を有している。これにより、各赤外線 LED 31～34 は赤外線
10 の光信号を発することになる。」【0040】

「次に、上記構成の作用を説明する。…例えば左 IH を使用する場合には、トッププレート 17 における鍋載置部 39～41 のうち、加熱コイル 20 に対応する鍋載置部 39 に鍋などの調理容器 97…を載置した状態で、操作パネル部 50 において左 IH 用ダイヤル 52 を操作する。すると、通電制御回路 74 は、…加熱コイル 20 を通電制御すると共に、左用 LED 群 26 を点灯制御する。…また、通電制御

回路 7 4 は、赤外線 LED 駆動回路 8 9 を介して各赤外線 LED 3 1 ～ 3 4 を点灯制御する。」【0 0 4 2】

「各赤外線 LED 3 1 ～ 3 4 が発光すると、各赤外線 LED 3 1 ～ 3 4 から赤外線の光信号が、トッププレート 1 7 を通して上方のレンジフードファン 1 3 におけるフォトダイオード 3 5 に向けて発せられる。このとき、各赤外線 LED 3 1 ～ 3 4 は光信号をトッププレート 1 7 を通して上方に向けて発信するので、使用者が操作パネル部 5 0 のダイヤルを操作する際に、その光信号を遮断する確率は低い。また、4 個の赤外線 LED 3 1 ～ 3 4 が、鍋載置部 3 9 ～ 4 1 を避けて 4 か所に配置されているので、それら赤外線 LED 3 1 ～ 3 4 の光信号が、トッププレート 1 7 上に載置される調理容器 9 7 で遮断される確率も低い。」【0 0 4 3】

「赤外線 LED 3 1 ～ 3 4 から発信された光信号がフォトダイオード 3 5 にて受信されると、レンジフードファン 1 3 における制御回路 9 6 は、その受信信号に基づいてファンモータ 6 6 を駆動制御する。」【0 0 4 4】

「上記した実施例によれば、次のような効果を得ることができる。まず、通信用投光部を構成する赤外線 LED 3 1 ～ 3 4 はトッププレート 1 7 の下方に配設されていて、それら各赤外線 LED 3 1 ～ 3 4 から発せられた光信号は、トッププレート 1 7 を通して上方のフォトダイオード 3 5 に向けて送信される。このとき、トッププレート 1 7 の上方に使用者の身体の一部が位置される確率は低く、よって、赤外線 LED 3 1 ～ 3 4 から発せられた光信号が使用者の身体の一部で遮断される確率が低くなる。また、トッププレート 1 7 上に載置される調理容器 9 7 は、通常、加熱手段に対応した場所である鍋載置部 3 9 ～ 4 1 に載置されるため、赤外線 LED 3 1 ～ 3 4 を、トッププレート 1 7 上に載置される調理容器 9 7 に邪魔されない位置に配置することで、赤外線 LED 3 1 ～ 3 4 から発せられた光信号は、調理容器 9 7 などによって遮断される確率も低くできる。従って、赤外線 LED 3 1 ～ 3 4 から発せられる光信号が遮断される確率を少なくでき、通信の信頼性を向上できるようになる。」【0 0 4 7】

「ここで、加熱調理器 1 2 としては、トッププレート 1 7 の前側に 2 個の加熱コイル 2 0, 2 1 が配設されていると共に、後側に 1 個の中央ヒータ 2 2 が配設された 3 口のものであるため、トッププレート 1 7 上に複数の調理容器が載置されることが多くなり、赤外線 LED 3 1 ~ 3 4 から発せられた光信号が調理容器などによって遮断される確率も高くなる。」【0 0 4 8】

「この点、本実施例においては、赤外線 LED 3 1 ~ 3 4 は 4 個配置されているので、そのうちの一つの赤外線 LED から発せられた光信号が万一遮断されたとしても、他の赤外線 LED から発せられた光信号は有効に送信される確率が高く、よって、通信の信頼性を一層向上できるようになる。」【0 0 4 9】

「しかもこの場合、特に 2 個の赤外線 LED 3 1, 3 2 は、トッププレート 1 7 の中央部よりも後方で、かつ、後側の中央ヒータ 2 2 の左右両側方に配置されていて、各鍋載置部 3 9 ~ 4 1 から避けた位置に配置されているので、これら 2 個の赤外線 LED 3 1, 3 2 から発せられる光信号が、使用者の身体や調理容器などによって遮断される確率を一層低くできる。また、赤外線 LED はトッププレート 1 7 の後側のみではなく、トッププレート 1 7 の前側の左右両側部にも 2 個の赤外線 LED 3 3, 3 4 を配置しているので、通信の信頼性を一層向上できると共に、フォトダイオード 3 5 との相対的位置がずれても送信できる確率を高くできる。」【0 0 5 0】

(オ) 発明の効果

「以上の説明から明らかなように、本発明の加熱調理器によれば、通信用投光部をトッププレートの下方に配設し、その通信用投光部から発せられた光信号が、トッププレートを通して上方へ向けて送信される構成となっているので、その光信号が、使用者の身体の一部や、トッププレート上に載置される調理容器などによって遮断される確率を少なくでき、通信の信頼性を向上できるという優れた効果を得ることができる。」【0 0 5 6】

ウ 本件発明 2 - 1 及び同 2 - 2 の概要

特許請求の範囲の記載（前記ア）及び本件明細書等 2 の記載（前記イ）によれば、本件発明 2-1 及び同 2-2 の概要は、次のとおりと認められる。

（ア）本件発明 2-1 及び同 2-2 は、通信用投光部を備えた加熱調理器に関する。（【0001】）。

5 従来の加熱調理システムに用いられる加熱調理器は、その上方に位置するレンジフードファンのファン装置の運転を制御する赤外線的光信号を発する通信用投光部が、キャビネットの前上部であってワークトップの下方に配置されていた。このため、通信用投光部から発せられる赤外線的光信号が、使用者の身体の一部や、コン
10 ロにセットされる調理容器の一部で遮断される確率が高く、通信の信頼性が低くなるという問題点があった。（【0002】ないし【0005】）

（イ）本件発明 2-1 及び同 2-2 は、このような問題点に鑑みされたものであり、通信用投光部から発せられる光信号が遮断される確率を低くし、通信の信頼性を向上させた加熱調理器を提供することを課題とする。（【0006】）

15 本件発明 2-1 は、加熱調理器のトッププレートに光透過性を有する耐熱強化ガラスで構成し、その下方に、当該トッププレートを介して光信号を上方に向けて発する通信用投光部及び加熱手段の火力を表示する表示手段を備え、当該通信用投光部を当該表示手段の近傍に配置する構成を採用することにより、通信用投光部から
20 上方に向けて発せられる光信号が、使用者の身体の一部や調理容器により遮断される確率を低くし、通信の信頼性を向上させるようにしたものである。（【0007】、
【0008】、【0012】、【0023】、【0043】、【0047】、【0050】、【0056】）

25 本件発明 2-2 のうち請求項 2 を引用する態様は、本件発明 2-1 の上記構成に加えて、通信用投光部をトッププレートの下方に複数個配設する構成を採用することにより、一つの通信用投光部から発せられた光信号が遮断されたとしても、他の通信用投光部から発せられた光信号が有効に送信される可能性を高め、通信の信頼性を一層向上させるようにしたものである。（【0011】、【0048】ないし【0

050】)

2 争点5 (本件発明1-1についての特許及び本件発明1-2についての特許は、無効理由1〔乙第4号証を主引例とする進歩性欠如〕をもって特許無効審判により無効にされるべきものと認められるか) について

5 事案に鑑み、争点5から判断する。

(1) 乙4公報の記載

本件出願日1前に外国において頒布された刊行物である乙4公報には、次の記載がある(各項目末尾の[]は、説明[Beschreibung]の段落番号を指す。日本語訳は、「視覚的に簡素な(schlichten)デザイン」[0013]との部分は原告の主張により、その余の部分は被告が提出した訳文によった。)

「本発明は、調理機器と排煙装置とを有する機器コンビネーションに関する。」

[0001]

「一般家庭のキッチンおよび営業レストランのキッチンには、調理機器の上に通常は排煙装置が配置されており、この排煙装置は調理の際に発生する蒸気をキッチンから排出する。この場合、排煙装置は機器使用者によって自力でスイッチオンおよびスイッチオフされなければならない。しかしながら、しばしば排煙装置のスイッチオンは、後になって初めて行われるか、または完全に忘れられる。これは、嗅覚にとって有害であり、キッチン自体に調理蒸気内に含まれる油脂の不都合な拡散をもたらす、場合によってはキッチンに隣接する居室にも拡散させることになる。機器使用者が排煙装置を早めにスイッチオンすることを忘れなくても、排煙装置が相応に強くまたは弱く作業しない場合、このような事態が常に発生する。」[0002]

「調理機器および排煙装置から成る今日の機器コンビネーションのその他の欠点は、排煙装置が操作および表示エレメントを有していて、この操作および表示エレメントを清潔に保っておくことはしばしば困難であり、細心の注意をはらって使用した場合でも、常に衛生的で申し分なく使用できるとは限らない。このような欠点

は、…調理機器のための操作および表示エレメントが排煙装置内に組み込まれている場合でも、明らかである。」 [0003]

「そこで本発明の課題は、必要に応じて排煙装置の運転を可能にするような、調理機器と排煙装置とを有する機器コンビネーション…を提供することである。」 [0004]

「請求項1に記載した機器コンビネーションは、 a) 調理機器、特に調理オープン…および/または調理天板…を有しており、 b) 調理機器の少なくとも1つの運転状態を選択するための調理機器用の少なくとも1つの操作エレメント…を有しており、 c) 調理機器の運転中に発生する調理煙霧（湯気）を吸引するための排煙装置を有しており、 d) コントロールユニットを有しており、該コントロールユニットが、調理機器のための少なくとも1つの操作エレメントおよび排煙装置に接続されていて、調理機器のための操作エレメントまたは該操作エレメントのうちの1つの少なくとも1つの所定の操作（操作員による）時、特に調理機器のスイッチオン時に、調理機器の相応の運転状態を調節するとともに、排煙装置の吸引運転も作動させるようになっている。」 [0006]

「このような形式で、本発明によれば、排煙装置の運転と調理機器の運転とを連動させることができるので、排煙装置のスイッチオンは、調理機器の運転状態のスイッチオン若しくは選択時にまたは調理機器の運転時に自動的に行われ、失念のために行われないことはない。しかも、場合によっては排煙装置の操作エレメントを節約することができ、これによって、操作エレメントによって破断されていない、十分に清掃することができる滑らかな面が形成される。」 [0008]

「特に好適な実施例によれば、調理機器（直接的に）も排煙装置（間接的に）も作動させ、かつ好適な形式で作動停止させることもできる、少なくとも1つの操作エレメントが、調理機器の外側にまたは内側に配置され、例えば調理天板の下側または操作孔に配置されていてよい。これによって、2つの機器の操作エレメントの、コンパクトで見通しのよい配置が得られる。」 [0010]

「追加的に、排煙装置が必要に応じた吸引出力で作業するように保証するために、
好適な実施態様によれば、操作エレメントで調節された調理機器の運転状態に、こ
の運転状態を考慮した排煙装置の吸引出力が割り当てられるようになっている。…
しかしながら、最も簡単な実施例では、排煙装置も、調理機器がスイッチオンされ
5 た状態で調理機器の運転状態とは無関係に、概ね一定の吸引出力で運転される。」

[0011]

「本発明の好適な実施形態では、相応に、調理機器のスイッチオフとともに排煙
装置の吸引運転を作動停止させるようになっている。」 [0012]

「視覚的に簡素な (schlichten) デザイン、および衛生的に特に好適な解決策を
10 得るために、排煙装置と調理機器または調理機器のための操作ボックスとの間で、
ワイヤレスなデータおよび/または信号伝送が行われる。従って、排煙装置は、調
理機器との目に見える接続を有していない。ケーブルが設けられていないことに基
づいて、ケーブルを取り囲む邪魔な縁取りおよび中空スペースも省くことができ、
そうでなければ、この中空スペース内に油脂飛沫等が溜まることになる。ワイヤレ
15 スな伝送のために、公知のすべての伝送手段、特に赤外線、無線または超音波
送受信機を使用することができる。伝送は、特に双方向であってもよいので、排
煙装置の運転だけが調理機器から制御可能なのではなく、排煙装置のフィードバッ
クも調理機器に伝送され得る。」 [0013]

「図1は、ビルトイン電気調理器具（以下では調理器具2と呼ぶ）、およびその
20 上に配置された排煙装置4を示す。排煙装置4は、図示の実施例では固有の操作お
よび表示エレメントを有していない。その代り、排煙装置4の運転は調理器具2だ
けによって制御される。この場合、調理器具2と排煙装置4との間のデータ交換の
ために、組み合わされた、赤外線技術の送受信フィールド6が調理器具2内若しく
は排煙装置4内に設けられている。このような形式でデータ交換がワイヤレスで行
25 われるので、排煙装置4は、視覚的に独立して配置されていて、例えば清掃時にじ
ゃまになるケーブル接続を設ける必要がない。」 [0017]

「調理器具 2 に設けられたボタン 10 を操作することによって、排煙装置 4 は自動的に作動される。…調理器具 2 のコントロールユニットは、適切な赤外線信号シーケンスの放射を制御し、この赤外線信号シーケンスは、…排煙装置 4 のコントロールユニットを評価し、…排煙装置 4 のファンモータを相応に調節する。」 [0018]

「同様に排煙装置 4 内に配置された動作検出器 16 が、調理器具 2 周辺に所定の時間長さよりも長く動きがない、つまり調理器具 2 または調理天板 18 上に位置する調理用具の操作がないことを報告すると、…」 [0019]

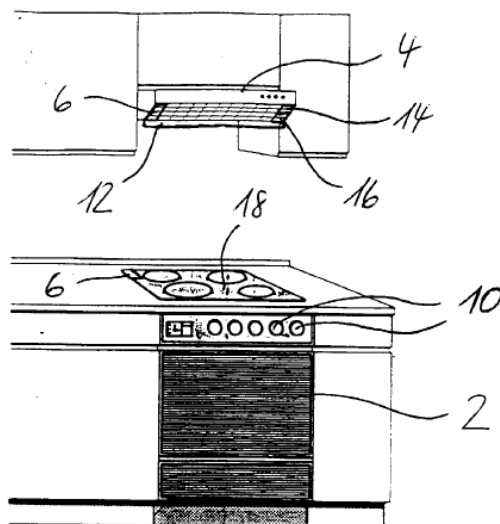


Fig. 1

(2) 引用発明 1

上記(1)に認定した乙 4 公報の記載によれば、乙 4 公報には、次の発明（以下「引用発明 1」という。）が記載されているものと認められる。

「被加熱媒体を載置するための調理天板 18 と、この調理天板 18 に覆設された電気駆動式の加熱手段と、火力設定手段により設定された火力に基づいて前記加熱手段への通電制御を行う調理器具 2 のコントロールユニットと、所定の駆動信号を赤外線によりワイヤレス送信する調理器具 2 の送受信フィールド 6 とを備えた加熱調理器と、この加熱調理器の周囲に設置されたファンと、前記駆動信号を受信する

排煙装置 4 の送受信フィールド 6 と、この排煙装置 4 の送受信フィールド 6 にて受信した前記駆動信号に基づいてファンの駆動制御を行う排煙装置 4 のコントロールユニットとを備えた排煙装置 4 とにより構成され、前記調理器具 2 の送受信フィールド 6 は調理器具 2 本体に收容され、前記駆動信号を赤外線によりワイヤレス送信
5 することを特徴とする加熱調理システム。」

なお、原告は、引用発明 1 における「調理器具 2 の送受信フィールド 6」の設置態様につき、乙 4 公報の【図 1】に実線で描かれていることから、その表面が露出されるように調理器具 2 内に設けられていると主張する。しかし、図面に実線で描かれているからといって、直ちに表面に露出していると認めることはできず(現に、
10 本件明細書等 1 の【図 2】において、トッププレート 8 の下方に覆設され表面が露出していないはずの赤外線 LED 11 a, 11 b も、実線で描かれているところである。)、引用発明 1 における「調理器具 2 の送受信フィールド 6」の設置態様は不明というほかない。

(3) 本件発明 1-1 及び同 1-2 と引用発明 1 との対比

ア 一致点

引用発明 1 の「調理天板 18」が本件発明 1-1 及び同 1-2 の「トッププレート」に、引用発明 1 の「調理器具 2 のコントロールユニット」が本件発明 1-1 及び同 1-2 の「通電制御手段」に、引用発明 1 の「調理器具 2 の送受信フィールド 6」が本件発明 1-1 及び同 1-2 の「送信手段」に、引用発明 1 の「ファン」が
20 本件発明 1-1 及び同 1-2 の「換気ファン」に、引用発明 1 の「排煙装置 4 の送受信フィールド 6」が本件発明 1-1 及び同 1-2 の「受信手段」に、引用発明 1 の「排煙装置 4 のコントロールユニット」が本件発明 1-1 及び同 1-2 の「駆動制御手段」に、引用発明 1 の「排煙装置 4」が本件発明 1-1 及び同 1-2 の「換気ファン装置」に、引用発明 1 の「調理器具 2」が本件発明 1-1 及び同 1-2 の
25 「調理器」に、それぞれ相当すると認められる。

したがって、本件発明 1-1 及び同 1-2 と引用発明 1 とは、「被加熱媒体を載

置するためのトッププレートと、このトッププレートに覆設された電気駆動式の加熱手段と、火力設定手段により設定された火力に基づいて前記加熱手段への通電制御を行う通電制御手段と、所定の駆動信号を赤外線によりワイヤレス送信する送信手段とを備えた加熱調理器と、この加熱調理器の周囲に設置された換気ファンと、
5 前記駆動信号を受信する受信手段と、この受信手段にて受信した前記駆動信号に基づいて換気ファンの駆動制御を行う駆動制御手段とを備えた換気ファン装置とにより構成され、前記送信手段は調理器本体に收容され、前記駆動信号を赤外線によりワイヤレス送信することを特徴とする加熱調理システム」である点において一致する。

10 イ 相違点

(ア) 他方で、本件発明 1-1 と引用発明 1 とは、次の各点において形式的に相違する。

① 本件発明 1-1 及び同 1-2 の「トッププレート」は、「前記赤外線の波長が透過する性質を有する耐熱ガラス製で構成され」ているのに対し(構成要件 F 1)、
15 引用発明 1 において「トッププレート」に相当する「調理天板 18」の性質・材質は明記されていない点(以下「**相違点 1-1**」という。)

② 本件発明 1-1 及び同 1-2 の「送信手段」は、「前記トッププレートに覆設されるようにして調理器本体に收容され、前記トッププレートを介して前記駆動信号を赤外線によりワイヤレス送信する」のに対し(構成要件 G 1)、引用発明 1
20 において「送信手段」に相当する「調理器具 2 の送受信フィールド 6」がどのような態様で調理器具 2 内に設けられているか、また、調理天板 18 を介して駆動信号をワイヤレス送信するかが不明である点(以下「**相違点 1-2**」という。)

(イ) 本件発明 1-2 及び引用発明 1 とは、上記相違点 1-1 及び同 1-2 に加えて、次の点において形式的に相違する。

③ 本件発明 1-2 の「送信手段」は、「加熱調理器に複数設けられている」(構成要件 I 1) のに対し、引用発明 1 において「送信手段」に相当する「調理器具 2
25

の送受信フィールド6」は、「排煙装置4の送受信フィールド6」との関係で一対となっている点（以下「**相違点1-3**」という。）

(4) 関連技術について

ア 乙5公報の記載

5 本件出願日1前に外国において頒布された刊行物であるドイツ連邦共和国特許公開公報第3909126号（乙5。以下「**乙5公報**」という。）には、次の記載がある（日本語訳は、被告が提出した訳文によった。）。

「本発明は、調理レンジ用の切換装置であって、操作ユニットと、調理レンジ内に配置され、調理領域及び／又はオーブンを切り換える出力切換部とを有する前記
10 切換装置に関するものである。」

「通常、調理レンジにおいては、操作ユニットが調理レンジの前側に統合されている。操作ユニットが直立した姿勢では見にくいため、操作ユニットのこの位置は、操作性を妨げるものである。…多くの場合には、操作ユニットは、調理レンジの高温となる範囲に位置している。このことは、温度に敏感な操作ユニットの電子部品
15 の熱的な保護を必要とする。操作ユニットをレンジのより低温の範囲に配置することができ、その場合、適当な結合ケーブルが必要となってしまう。」

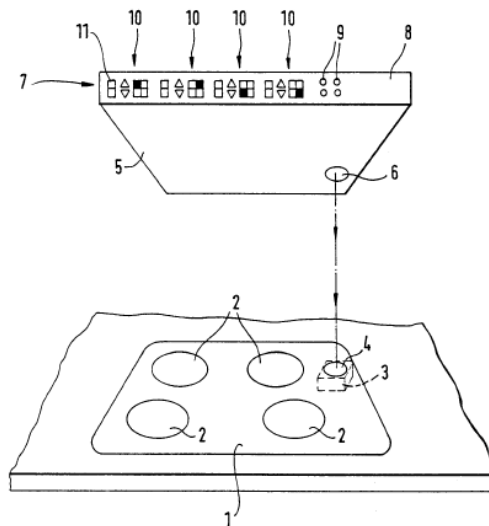
「本発明の課題は、調理レンジの高温範囲の外部の、操作のために見やすい箇所に操作ユニットが配置された、冒頭に挙げた種類の切換装置を提案することにある。」

「本発明によれば、上記課題は、冒頭に挙げた種類の切換装置において、操作ユ
20 ニットが、調理レンジの上方に設けられたレンジフードに配置されていること、及び操作ユニットと出力切換部の間の信号伝達が赤外線区間又は超音波区間を用いてなされることによって解決される。」

「本発明の構成では、赤外線区間及び超音波区間を介して、出力切換部から操作ユニットへの信号伝達も行われ、操作ユニットが、信号伝達の遮断を表示するため、
25 及び／又は実際のオンされている調理領域を表示するための検査装置を備えている。」

「本発明の発展形成では、操作ユニットに接続された赤外線送信機がレンジフードの下側に配置されているとともに、出力切換部に接続された赤外線受信機が調理領域近傍の調理レンジのガラスセラミックプレート下方に配置されている。これにより、赤外線受信機は、ガラスセラミックプレートの穿孔を生じさせないとともに、その平滑な表面を阻害しない。」

「本発明の別の有利な形態は、実施例の以下の説明から明らかである。図は、調理レンジの上方のレンジフードを概略的に示すものである。」



「ガラスセラミック調理プレート（１）は４つの調理領域（２）を備えており、これらの調理領域の下方には不図示の電気式のヒーターが配置されている。これらは、出力切換部（３）によってオン可能である。」

「出力切換部（３）には赤外線受信機（４）が接続されている。この赤外線受信機は、同様に調理プレート（１）の下方に配置されている。」

「調理プレート（１）の上方にはレンジフード（５）が配置されている。このレンジフードには赤外線送信機（６）が組み込まれており、この赤外線送信機は、赤外線受信機（４）の上方で垂直に位置している。これにより、送信機（６）と受信機（４）との間の信号伝達のために赤外線—信号伝達区間が形成されている。…受信機（４）は、調理プレート（１）のこのような箇所、例えば右後ろに配置されて

おり、鍋又はこれに類するものによってこの箇所が覆われることはできる限り起こり得ない。」

「特別な場合においては、受信機（４）は例えば鍋又はその他の物体によって覆われることがあり得る。伝達区間は、これにより遮断されている。…このことをユーザに表示するために、受信機（４）に送信機を設け、送信機（６）に受信機を配置することが可能である。送信機（６）に配置された受信機が信号を受信しない場合には、このことが操作ユニット（７）に表示される。これにより、ユーザは、伝達区間の遮断についての示唆を受け取り、この遮断する物体を取り除くことができる。」

イ 乙 6 公報の記載

本件出願日 1 前に外国において頒布された刊行物である乙 6 公報には、次の記載がある（日本語訳は、被告が提出した訳文によった。）。

「本発明は調理器具の操作状態を調節するための方法および装置に関する。」

「従来技術に基づく操作装置は調理器具に直接存在し、したがって調理器具によって生成される熱の影響下にある。さらにレンジの下のその位置は操作者に対して人間工学的に不利である。すなわち、特に操作装置を低温に維持するために予防措置が講じられなければならない。」

「したがって本発明は、上述の従来技術の欠点を回避するトッププレートをも有する調理器具の操作状態を調節するための方法と装置を提示することに課題を置く。」

「操作装置における操作手順に応じて調理機器の操作状態を選択するために、選択される操作状態に一義的に割り当てられる赤外線制御信号を生成する操作装置が設けられる。この赤外線制御信号を受信するために少なくとも 1 つの赤外線受信器が設けられ、該赤外線受信器は操作装置と反対側のトッププレートの側面に配置される。トッププレートによる赤外線制御信号の十分な透過を確保するために、トッププレートに対する材料として、赤外線制御信号の周波数スペクトルが存在する少なくとも赤外線スペクトルの部分スペクトルを透過する材料が選択される。」

「本発明に基づいて形成される調理器具のこの赤外線遠隔操作によって、操作装置は空間的に離して、かつ調理器具から全く独立して配置され、その結果、調理器具による操作装置への熱的影響を回避することができる。さらに操作装置は人間工学的に例えば眼の高さにおいて、作り付け家具内に配置することができる。…最後に
5 トッププレートの下側の赤外線受信器はこぼれた調理物による損傷と汚染から保護され、かつ場所を取らずに格納することが可能である。」

「機能の信頼性を高めるために、トッププレートの下側の異なる位置に、優先的に調理ゾーンの外側に配置される複数の赤外線受信器を設けることができる。赤外線受信器の1つが例えば調理器によって覆われた場合においても尚、赤外線制御信号は別の赤外線受信器によって受信することができる。」
10

「特別な実施形態において、双方向赤外線伝送路を設けることができる。その場合、調理器具の運転状態を調節するための制御信号を赤外線信号として伝送するのみではなく、調理器具の状態信号または別の信号を、調理器具の現在の運転状態を表示する表示装置へ伝送することもできる。そのためにトッププレートの下側にト
15 ヱッププレートを通して表示装置の赤外線受信器へ赤外線状態信号を送信するための赤外線送信器が配置される。」

「図1において、少なくとも赤外線周波数スペクトルの部分スペクトルに透過性である調理器具のトッププレート2が示される。優先的にトッププレート2は少なくとも部分的にガラスセラミックによって構成され、該ガラスセラミックは通常約
20 $0.5 \mu\text{m}$ ～約 $4.5 \mu\text{m}$ の間の波長領域における電磁放射線に対して透過性（透明）である。ガラスセラミック2の互いに反対側に向いた側面に操作装置5と赤外線受信器4が配置される。」

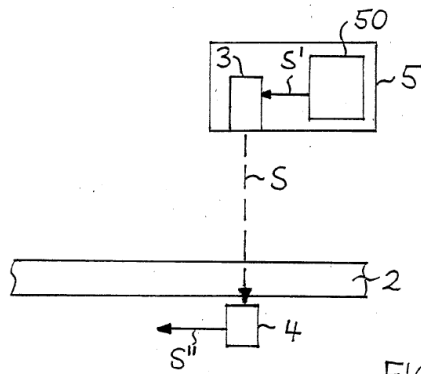


FIG 1

「図 3 は、4 つの調理ゾーン 20 ~ 23 と、トッププレートのコーナーの下側に配置される赤外線受信器 4 A ~ 4 D を有するトッププレート 2 の実施形態を平面図で示す。複数の赤外線受信器 4 A、4 B、4 C、および 4 D を設けることによって、これらの赤外線受信器 4 A ~ 4 D の 3 つまでが調理器または別の物体によって覆われている場合も赤外線遠隔操作は機能する。」

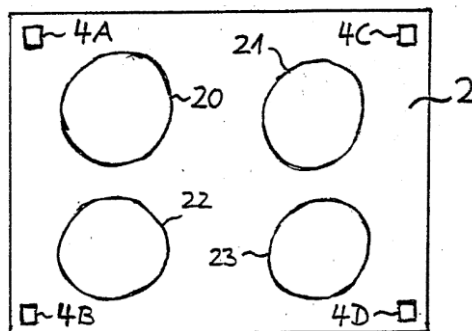


FIG 3

ウ 乙 7 公報の記載

本件出願日 1 前に外国において頒布された刊行物である乙 7 公報には、次の記載がある（日本語訳は、被告が提出した訳文によった。）。

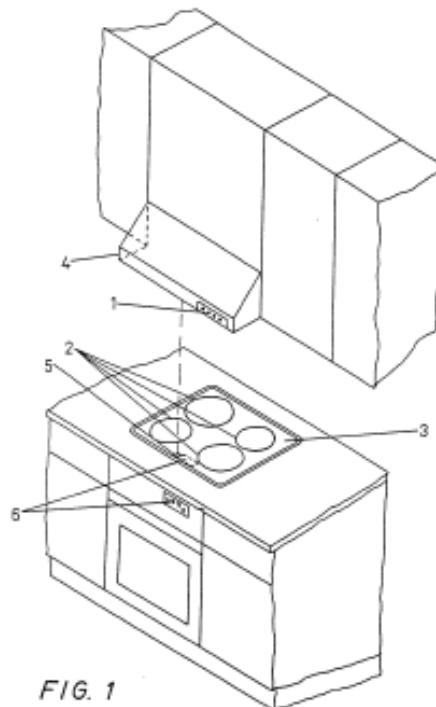
「以下の発明は、…とりわけ誘導加熱式またはガラスセラミック型の装置を制御するために作られた家庭電化製品のリモート制御のためのシステムである。」

「この記録において、好ましくは調理装置用に設計された家庭電化製品の機能のリモート制御のためのシステムであって、制御部が例えば調理器フードの構造体内などの誘導式またはガラスセラミック型の調理プレートから遠い場所に位置し、あ

るいはリモート制御部を使用するシステムが説明される。」

「このシステムは、送信部と、赤外線レシーバまたは無線機とを有し、赤外線センサーレシーバまたはアンテナは、セラミックガラスの下方にあり、赤外線または電波は、このセラミックガラスを通過することができる。」

5 「調理プレート内のヒータと同数の電力表示器が、調理器の前面またはセラミックガラスの下方に存在でき、7セグメントの表示部が、動作中の各々の抵抗器の電力の容易な表示を可能にする。」



「以上の図を眺めた後で、採用された採番に従って、どのようにして誘導式またはガラスセラミック型のいずれかの調理プレート（3）のヒータ（2）のための制
10 御部（1）が、センサーレシーバ（5）が、セラミックガラスの上方または下方において、赤外線または電波が通過するがゆえに、赤外線または無線によって作動させられるようなやり方で、調理器フード（4）の前面に位置するのかに、注目することができる。」

(5) 相違点の検討

ア 相違点 1-1 及び同 1-2 について

(ア) 相違点の概要

相違点 1-1 は、本件発明 1-1 及び同 1-2 の「トッププレート」は、「前記赤外線
の波長が透過する性質を有する耐熱ガラス製で構成され」ているのに対し（構
成要件 F 1 ）、引用発明 1 において「トッププレート」に相当する「調理天板 18」
の性質・材質は明記されていない点である。

相違点 1-2 は、本件発明 1-1 及び同 1-2 の「送信手段」は、「前記トップ
プレートに覆設されるようにして調理器本体に収容され、前記トッププレートを介
して前記駆動信号を赤外線によりワイヤレス送信する」のに対し（構成要件 G 1 ）、
引用発明 1 において「送信手段」に相当する「調理器具 2 の送受信フィールド 6」
がどのような態様で調理器具 2 内に設けられているか、また、調理天板 18 を介し
て駆動信号をワイヤレス送信するかが不明である点である。

(イ) 実質的な相違点かについて

被告は、相違点 1-1 及び同 1-2 に係る本件発明 1-1 及び同 1-2 の構成は、
乙 4 公報に実質的に記載されている旨主張する。しかし、上記(1)に認定した乙 4 公
報の記載によっても、これらの点が実質的に記載されているとは認め難いので、相
違点 1-1 及び同 1-2 は、実質的な相違点というべきである。

(ロ) 容易想到性の検討

上記(4)にみた乙 5 公報、乙 6 公報及び乙 7 公報の記載によれば、調理器具に備え
付けられ、調理器具外に備え付けられた機器との間で赤外線を送受信する赤外線送
受信器を、調理器具のトッププレートの下方に配置した上で、当該トッププレート
として、赤外線が透過する性質を有するセラミックガラスを採用し、このトップ
プレートを介して赤外線信号を送受信する構成は、本件出願日 1 当時、周知の構成で
あったと認められる。

さらに、乙 6 公報には、調理器具について、赤外線受信器をトッププレートの下
方に設けることにより、当該赤外線受信器（なお、乙 6 公報には、双方向赤外線伝

送路を設ける構成として、トッププレートの下方に赤外線送信器を配置する構成も開示されている。)をこぼれた調理物による損傷と汚染から保護するという、本件発明1-1及び同1-2の解決課題と共通する課題が記載されている。

5 そうすると、乙4公報に接した当業者において、引用発明1に上記周知の構成を適用して、相違点1-1及び同1-2に係る本件発明1-1及び同1-2の構成とすることは、本件出願日1当時、容易に想到し得たことというべきである。

この点について、原告は、乙5公報、乙6公報及び乙7公報に開示されているのは、加熱調理器を排煙装置側から遠隔操作するシステムであり、これらの公報に記載された構成を引用発明に組み合わせても相違点1-1及び同1-2に係る本件発
10 明1-1及び同1-2の構成には至らないと主張する。しかし、乙5公報には「受信機(4)に送信機を設け、送信機(6)に受信機を配置することが可能である。」との記載が、乙6公報には「双方向赤外線伝送路を設けることができる。その場合、…トッププレートの下側にトッププレートを通して表示装置の赤外線受信器へ赤外線状態信号を送信するための赤外線送信器が配置される」との記載がそれぞれある
15 から、これらの記載と併せて、「調理器具に備え付けられ、調理器具外に備え付けられた機器との間で赤外線を送受信する赤外線送受信器を、調理器具のトッププレートの下方に配置した上で、当該トッププレートとして、赤外線が透過する性質を有するセラミックガラスを採用し、このトッププレートを介して赤外線信号を送受信する構成」が周知の構成であったと認定でき、これを引用発明1に適用すれば、
20 相違点1-1及び同1-2に係る本件発明1-1及び同1-2の構成に至るというべきである。原告の主張は採用することができない。

また、原告は、乙5公報、乙6公報及び乙7公報に開示された構成は、調理機器の外部に操作装置を設けて調理機器を制御する発明に係るものであり、解決すべき課題が引用発明1とは異なっているから、引用発明1にこれらの公報に記載された
25 構成を組み合わせる動機付けは認められないと主張する。しかし、乙4公報には、「視覚的に簡素な(schlichten)デザイン、および衛生的に特に好適な解決策を得

るために、」との記載があつて、調理機器と排煙装置との接続をより簡素で、衛生的なものとするべき旨の課題が記載ないし示唆されていると認められる。また、上記のとおり、乙6公報には、赤外線受信器をトッププレートの下方に設けることにより、当該赤外線受信器をこぼれた調理物による損傷と汚染から保護するという課題
5 解決手段が明確に記載されていることからすれば、赤外線送受信装置を備える調理機器において、赤外線送受信装置を損傷や汚染から保護することによりワイヤレス送信の信頼性を確保するという課題は、当業者にとって、本件出願日1当時、自明な課題であったということもできる。したがって、引用発明1に、上記周知の構成を適用する動機付けが認められるというべきである。原告の主張は採用することが
10 できない。

イ 相違点1-3について

(ア) 相違点の概要

相違点1-3は、本件発明1-2の「送信手段」は、「加熱調理器に複数設けられている」（構成要件I1）のに対し、引用発明1において「送信手段」に相当する「調理器具2の送受信フィールド6」は、「排煙装置4の送受信フィールド6」
15 との関係で一対となっている点である。

(イ) 容易想到性の検討

上記(4)イのとおり、乙6公報には、「機能の信頼性を高めるために、トッププレートの下側の異なる位置に、優先的に調理ゾーンの外側に配置される複数の赤外線
20 受信器を設けることができる。赤外線受信器の1つが例えば調理器によって覆われた場合にも尚、赤外線制御信号は別の赤外線受信器によって受信することができる。」との記載、また、「双方向赤外線伝送路を設けることができる。その場合、…トッププレートの下側にトッププレートを通して表示装置の赤外線受信器へ赤外線受信
25 信号を送信するための赤外線送信器が配置される」との記載がそれぞれあり、トッププレートの下側に配設される赤外線送信器を複数個とする構成のほか、かかる構成により通信機能の信頼性を高めるという、本件発明1-2の解決すべき課題と共

通する課題が記載されている。

そうすると、乙4公報及び乙6公報に接した当業者において、引用発明1に、乙6公報に開示された上記構成を適用して、相違点1-3に係る本件発明1-2の構成とすることは、本件出願日1当時、容易に想到し得たことというべきである。

5 この点について、原告は、乙6公報には、赤外線送信器を複数とする構成は開示されていないと主張するが、これが開示されているとみるべきことは上記のとおりである。原告の主張は採用することができない。

また、原告は、乙6公報に開示された構成は、調理機器の外部に操作装置を設けられた操作装置から調理器具の運転操作を行う発明に係るものであり、解決すべき
10 課題が引用発明1とは異なるから、引用発明1に上記構成を組み合わせる動機付けは認められないと主張する。しかし、上記のとおり、乙6公報には、複数の赤外線受信器を設けることにより、その1つが調理器により覆われた場合にも、なお別の赤外線受信器によって送受信を可能にするという課題解決手段が明確に記載されていることからすれば、赤外線送受信装置を備える調理機器において、調理容器等により赤外線
15 の送受信が遮られる可能性があり、その送受信の信頼性を確保するという課題は、当業者にとって、本件出願日1当時、自明な課題であったということができ、少なくとも乙4公報及び乙6公報に接した当業者において、引用発明1における赤外線受信フィールド6を複数とする動機付けが認められるというべきである。原告の主張は採用することができない。

20 (6) 小括

以上によれば、本件発明1-1及び同1-2は、いずれも、本件出願日1前に、当業者が引用発明1に上述した周知の構成又は公知の構成を適用して、容易に発明をすることができたものと認められる。そうすると、本件発明1-1についての特許及び本件発明1-2についての特許は、特許法29条2項に違反してされたものであって、同法123条1項2号の無効理由があり、いずれも特許無効審判により
25 無効にされるべきものと認められるから、原告は、被告に対し、本件特許権1を行

使することができない（同法104条の3第1項）。

3 争点6-4（無効理由2-4〔乙第4号証を主引例とする進歩性欠如〕は認められるか）について

次に、事案に鑑み、争点6-4について判断する。

5 (1) 引用発明2

上記2(1)に認定した乙4公報の記載によれば、本件出願日2前に外国において頒布された刊行物である乙4公報には、次の発明（以下「引用発明2」という。）が記載されているものと認められる。

「鍋などの調理容器が載置される調理天板18と、この調理天板18の下方に配
10 設された調理用の加熱手段と、この加熱手段を制御する調理器具2のコントロール
ユニットと、光信号を上方に向けて発する調理器具2の送受信フィールド6とを具
備し、前記調理器具2のコントロールユニットは、前記調理器具2の送受信フィー
ルド6を介して、前記調理天板18の上方に配設される排煙装置4を制御する機能
を有することを特徴とする加熱調理器。」

15 なお、「調理器具2の送受信フィールド6」が、その表面が露出されるように調理
器具2内に設けられているとの原告の主張を採用することができないことは、前
記2(2)のとおりである。

(2) 本件発明2-1及び同2-2と引用発明2との対比

ア 一致点

20 引用発明2の「調理天板18」が本件発明2-1及び同2-2の「トッププレー
ト」に、引用発明2の「調理器具2のコントロールユニット」が本件発明2-1及
び同2-2の「通電制御手段」に、引用発明2の「調理器具2の送受信フィールド
6」が本件発明2-1及び同2-2の「通信用投光部」に、引用発明2の「排煙装
置4」が本件発明2-1及び同2-2の「換気装置」に、それぞれ相当すると認め
25 られる。

したがって、本件発明2-1及び同2-2と引用発明2とは、「鍋などの調理容

器が載置されるトッププレートと、このトッププレートの下方に配設された調理用の加熱手段と、この加熱手段を制御する通電制御手段と、光信号を上方に向けて発する通信用投光部とを具備し、前記通電制御手段は、前記通信用投光部を介して、前記トッププレートの上方に配設される換気装置を制御する機能を有することを特徴とする加熱調理器」である点において一致する。

イ 相違点

(ア) 他方で、本件発明 2-1 と引用発明 2 とは、次の各点において形式的に相違する。

① 本件発明 2-1 及び同 2-2 の「通信用投光部」は、「前記トッププレート
10 の下方に配設され、当該トッププレートを通して光信号を上方に向けて発する」の
に対し（構成要件 D 2）、引用発明 2 において「通信用投光部」に相当する「調理
器具 2 の送受信フィールド 6」がどのような態様で調理器具 2 内に設けられている
か、また、調理天板を通して光信号を発するかが不明である点（以下「**相違点 2-1**
1」という。）

② 本件発明 2-1 及び同 2-2 の「トッププレート」は、「前記光信号の波長
15 が透過する光透過性を有する耐熱強化ガラスから構成」されているのに対し（構成
要件 F 2）、引用発明 2 において「トッププレート」に相当する「調理天板 1 8」
の性質・材質は明記されていない点（以下「**相違点 2-2**」という。）

③ 本件発明 2-1 及び同 2-2 は、「前記トッププレートの下方に、前記加熱
20 手段の火力を表示する表示手段を備え、前記通信用投光部を、前記表示手段の近傍
に配置し」ているのに対し（構成要件 F 2）、引用発明 2 が「表示装置」に相当す
る構成を備えているか、また、「通信用投光部」に相当する「調理器具 2 の送受信
フィールド 6」が上記「表示装置」の近傍に配置されているかが不明である点（以
下「**相違点 2-3**」という。）

(イ) 本件発明 2-2 及び引用発明 2 とは、上記相違点 2-1、同 2-2 及び同 2
25 -3 に加えて、次の点において形式的に相違する。

④ 本件発明 2-2 の「通信用投光部」は、「前記トッププレートの下方に複数個配設されている」（構成要件 I 2）のに対し、引用発明 2 において「通信用投光部」に相当する「調理器具 2 の送受信フィールド 6」は、「排煙装置 4 の送受信フィールド 6」との関係で一对となっている点（以下「**相違点 2-4**」という。）

5 (3) 相違点の検討

ア 相違点 2-1 及び同 2-2 について

(ア) 相違点の概要

相違点 2-1 は、本件発明 2-1 及び同 2-2 の「通信用投光部」は、「前記トッププレートの下方に配設され、当該トッププレートを通して光信号を上方に向けて発する」のに対し（構成要件 D 2）、引用発明 2 において「通信用投光部」に相当する「調理器具 2 の送受信フィールド 6」がどのような態様で調理器具 2 内に設けられているか、また、調理天板を通して光信号を発するかが不明である点である。

相違点 2-2 は、本件発明 2-1 及び同 2-2 の「トッププレート」は、「前記光信号の波長が透過する光透過性を有する耐熱強化ガラスから構成」されているの
15 に対し（構成要件 F 2）、引用発明 2 において「トッププレート」に相当する「調理天板 1 8」の性質・材質は明記されていない点である。

(イ) 実質的な相違点かについて

被告は、相違点 2-1 及び同 2-2 に係る本件発明 2-1 及び同 2-2 の構成は、乙 4 公報に実質的に記載されている旨主張する。しかし、上記 2(1)に認定した乙 4
20 公報の記載によっても、これらの点が実質的に記載されているとは認め難いので、相違点 2-1 及び同 2-2 は、実質的な相違点というべきである。

(ウ) 容易想到性の検討

上記 2(4)にみた乙 5 公報、乙 6 公報及び乙 7 公報の記載（いずれの公報も、本件出願日 2 前に外国において頒布された刊行物と認められる。）によれば、調理器具
25 に備え付けられ、調理器具外に備え付けられた機器との間で赤外線を送受信する赤外線送受信器を、調理器具のトッププレートの下方に配置した上で、当該トップ

レートとして、赤外線が透過する性質を有するセラミックガラスを採用し、このトッププレートを通じて赤外線信号を送受信する構成は、本件出願日 2 当時、周知の構成であったと認められる。

さらに、乙 6 公報には、調理器具について、赤外線受信器をトッププレートの下方に設けることにより、当該赤外線受信器（なお、乙 6 公報には、双方向赤外線伝送路を設ける構成として、トッププレートの下方に赤外線送信器を配置する構成も開示されている。）をこぼれた調理物による損傷と汚染から保護するという課題が記載されている。

そうすると、乙 4 公報及び乙 6 公報に接した当業者において、引用発明 2 に上記周知の構成を適用して、相違点 2 - 1 及び同 2 - 2 に係る本件発明 2 - 1 及び同 2 - 2 の構成とすることは、本件出願日 2 当時、容易に想到し得たこととすべきである。

この点について、原告は、乙 5 公報、乙 6 公報及び乙 7 公報に開示されているのは、加熱調理器を排煙装置側から遠隔操作するシステムであり、これらの公報に記載された構成を引用発明に組み合わせても相違点 2 - 1 及び同 2 - 2 に係る本件発明 2 - 1 及び同 2 - 2 の構成には至らないとか、原告は、乙 5 公報、乙 6 公報及び乙 7 公報に開示された構成は、調理機器の外部に操作装置を設けて調理機器を制御する発明に係るものであり、解決すべき課題が引用発明 2 とは異なるから、引用発明 2 にこれらの公報に記載された構成を組み合わせる動機付けは認められないなどと主張するが、本件発明 1 - 1 及び同 1 - 2 と引用発明 1 との相違点 1 - 1 及び同 1 - 2 について検討した前記 2 (5) アに説示したのと同様の理由により、採用することができない。

イ 相違点 2 - 3 について

(ア) 相違点の概要

相違点 2 - 3 は、本件発明 2 - 1 及び同 2 - 2 は、「前記トッププレートの下方に、前記加熱手段の火力を表示する表示手段を備え、前記通信用投光部を、前記表

示手段の近傍に配置し」ているのに対し（構成要件F 2），引用発明2が「表示装置」に相当する構成を備えているか，また，「通信用投光部」に相当する「調理器具2の送受信フィールド6」が上記「表示装置」の近傍に配置されているかが不明である点である。

5 (イ) 容易想到性の検討

乙7公報には、「調理プレート内のヒータと同数の電力表示器が，…セラミックガラスの下方に存在でき，7セグメントの表示部が，動作中の各々の抵抗器の電力の容易な表示を可能にする。」との記載があり，また，証拠（乙8，9，12）によれば，トッププレートの下方に，加熱手段の火力を表示する表示手段を備えた加熱調理器は，本件出願日2前に一般に販売されていたことが認められるから，加熱調理器において，「トッププレートの下方に，加熱手段の火力を表示する表示手段を備え」る構成は，本件出願日2当時の周知技術であったと認められ，同じく加熱調理に関する引用発明2に，上記周知技術を適用するのに何らの困難もないというべきである。なお，当該表示手段は，使用者に加熱手段の火力を表示するものであるから，調理容器により視認することが妨げられにくい箇所に備えられるべきことは，上記各証拠からも明らかな技術常識であると認められる。

次に，乙5公報には「特別な場合においては，受信機（4）は例えば鍋又はその他の物体によって覆われることがあり得る。伝達区間は，これにより遮断されている。」との，乙6公報には「機能の信頼性を高めるために，トッププレートの下側の異なる位置に，優先的に調理ゾーンの外側に配置される複数の赤外線受信器を設けることができる。赤外線受信器の1つが例えば調理器によって覆われた場合においても尚，赤外線制御信号は別の赤外線受信器によって受信することができる。」との各記載があり，赤外線送受信装置を備える調理機器において，調理容器等により赤外線送受信が遮られる可能性があり，その送受信の信頼性を確保するという課題は，当業者にとって，本件出願日2当時，自明な課題であったということができる。

そして、当該自明な課題につき、乙5公報には「受信機(4)は、調理プレート(1)のこのような箇所、例えば右後ろに配置されており、鍋又はこれに類するものによってこの箇所が覆われることはできる限り起こり得ない。」との、乙6公報には「図3は、4つの調理ゾーン20～23と、トッププレートのコーナーの下側に配置される赤外線受信器4A～4Dを有するトッププレート2の実施形態を平面図で示す。複数の赤外線受信器4A、4B、4C、および4Dを設けることによって、これらの赤外線受信器4A～4Dの3つまでが調理器または別の物体によって覆われている場合も赤外線遠隔操作は機能する。」との各記載があるから、調理容器により赤外線通信が遮断されにくい箇所に赤外線送受信器を配設する構成を採用することにより、上記自明な課題が解決されることも、本件出願日2当時の周知技術であったと認められる。

そうすると、乙4公報に接した当業者において、引用発明2に、加熱手段の火力を表示する表示手段に係る上記周知技術を適用して、トッププレートの下方であって、調理容器により視認することが妨げられにくい箇所に同表示手段を備えるものとし、同じくトッププレートの下方に配設され、周知技術として調理容器により赤外線通信が遮断されにくい箇所に設けるべきとされる赤外線送受信器(「調理器具2の送受信フィールド6」)を、同表示手段の近傍に設けることは、調理器具の構造やデザインに応じ、適宜設計し得る事項であり、容易に想到し得たことというべきである。

これに対し、原告は、乙5公報、乙6公報及び乙7公報に開示されたシステムでは、調理機器の操作装置が調理機器の外部にあるから、表示手段を調理器具に設ける必要がないと主張するが、引用発明2に表示手段を設けることに何らの困難もないことは既に説示したとおりであり、このことは乙5公報、乙6公報及び乙7公報に開示されたシステムに表示手段を設ける動機付けがあるかによっては左右されないから、原告の主張を採用することはできない。

ウ 相違点2-4について

(ア) 相違点の概要

相違点 2-4 は、本件発明 2-2 の「通信用投光部」は、「前記トッププレート
の下方に複数個配設されている」（構成要件 I 2）のに対し、引用発明 2 において
「通信用投光部」に相当する「調理器具 2 の送受信フィールド 6」は、「排煙装置
4 の送受信フィールド 6」との関係で対となっている点である。

(イ) 容易想到性の検討

上記 2(4)イのとおり、乙 6 公報には、「機能の信頼性を高めるために、トッププレ
ートの下側の異なる位置に、優先的に調理ゾーンの外側に配置される複数の赤外
線受信器を設けることができる。赤外線受信器の 1 つが例えば調理器によって覆わ
れた場合にも尚、赤外線制御信号は別の赤外線受信器によって受信することができ
る。」、「双方向赤外線伝送路を設けることができる。その場合、…トッププレー
トの下側に…赤外線送信器が配置される」との記載がそれぞれあり、トッププレー
トの下側に配設される赤外線送信器を複数個とする構成のほか、かかる構成により
通信機能の信頼性を高めるという、本件発明 2-2 の解決すべき課題と共通する課
題が記載されている。

そうすると、乙 4 公報及び乙 6 公報に接した当業者において、引用発明 2 に、乙
6 公報に開示された上記構成を適用して、相違点 2-4 に係る本件発明 2-2 の構
成とすることは、本件出願日 2 当時、容易に想到し得たことというべきである。

この点について、原告は、乙 6 公報には、赤外線送信器を複数とする構成は開示
されていないとか、乙 6 公報に開示された構成は、調理機器の外部に操作装置を設
けられた操作装置から調理器具の運転操作を行う発明に係るものであり、解決すべ
き課題が引用発明 2 とは異なるから、引用発明 2 に上記構成を組み合わせる動機付
けは認められないなどと主張するが、本件発明 1-2 と引用発明 1 との相違点 1-
3 について検討した前記 2(5)イに説示したのと同様の理由により、採用することが
できない。

(4) 小括

以上によれば，本件発明 2-1 及び同 2-2 は，いずれも，本件出願日 2 前に，
当業者が引用発明 2 に上述した周知の構成ないし周知技術を適用し，又は適宜設計
することにより，容易に発明をすることができたものと認められる。そうすると，
本件発明 2-1 についての特許及び本件発明 2-2 についての特許は，特許法 29
5 条 2 項に違反してされたものであって，同法 123 条 1 項 2 号の無効理由があり，
いずれも特許無効審判により無効にされるべきものと認められるから，原告は，被
告に対し，本件特許権 2 を行使することができない（同法 104 条の 3 第 1 項）。

4 結論

以上によれば，その余の争点につき検討するまでもなく，原告の請求にはすべて
10 理由がないから，これらをいずれも棄却することとし，主文のとおり判決する。

東京地方裁判所民事第 29 部

裁判長裁判官

15

嶋 末 和 秀

裁判官

20

天 野 研 司

裁判官

25

西 山 芳 樹

(別紙1)

被 告 製 品 目 録 A

製品の名称 日立IHクッキングヒーター

製品番号 (1) ① HT-K100HTF

5 ② HT-K100XTF

③ HT-K200HTF

④ HT-K200XTF

⑤ HT-K300HTF

⑥ HT-K300XTF

10 ⑦ HT-K8STF

⑧ HT-K9HTF

⑨ HT-K9XTF

⑩ HT-J100HTF

⑪ HT-J100XTF

15 ⑫ HT-J200HTF

⑬ HT-J200XTF

⑭ HT-J300HTF

⑮ HT-J300XTF

⑯ HT-J8STF

20 ⑰ HT-J8SF

(2) ⑱ HT-K100HTWF

⑲ HT-K100XTWF

⑳ HT-K200HTWF

㉑ HT-K200XTWF

25 ㉒ HT-K300HTWF

5

- ⑳ HT-K300XTWF
- ㉑ HT-K8STWF
- ㉒ HT-K9HTWF
- ㉓ HT-K9XTWF
- ㉔ HT-J100HTWF
- ㉕ HT-J100XTWF
- ㉖ HT-J200HTWF
- ㉗ HT-J200XTWF
- ㉘ HT-J300HTWF
- ㉙ HT-J300XTWF
- ㉚ HT-J8SWF
- ㉛ HT-J8STWF

10

以 上

(別紙2)

被 告 製 品 目 録 B

製品番号	販売期間と合計販売額
HTW-4DFS F (以上1製品)	平成19年の1年間 合計3億円
HTB-A9FS HTB-A9WFS HTB-A8WFS HTB-A8FS (以上4製品)	平成19年～平成21年までの3年間 合計24億円
HT-A9TFS HT-A9TWFS HT-A20WFS (以上3製品)	平成19年～平成22年までの4年間 合計27億円
HT-B8FS HT-B8WFS HT-B9TFS HT-B9TWFS HT-B10TFS HT-B10TWFS (以上6製品)	平成19年～平成22年までの4年間 合計54億円
HT-C8FS HT-C8WFS HT-C9TFS HT-C9TWFS HT-C10TFS HT-C10TWFS HT-C20TFS HT-C20TWFS (以下8製品)	平成20年～平成23年までの4年間 合計72億円
HT-D7TF HT-D7TFS HT-D8FS HT-D8WFS HT-D8TFS HT-D8TWFS HT-D9TFS HT-D9TWFS HT-D10TFS HT-D10TWFS HT-D20TFS HT-D20TWFS (以上12製品)	平成21年～平成24年までの4年間 合計108億円
HT-E8FS HT-E8WFS	平成22年～平成25年の4年間 合計90億円

HT-E 8 T F S

HT-E 8 T W F S

HT-E 9 T F S

HT-E 9 T W F S

HT-E 1 0 T F S

HT-E 1 0 T W F S

HT-E 2 0 T F S

HT-E 2 0 T W F S

(以上 1 0 製品)

HT-8 0 F S

平成 2 3 年～平成 2 6 年の 4 年間

HT-F 7 T F

合計 1 1 7 億円

HT-F 7 T F S

HT-F 8 F S

HT-F 8 T F S

HT-F 8 T W F S

HT-F 8 W F S

HT-F 9 T F S

HT-F 9 T W F S

HT-F 1 0 T F S

HT-F 1 0 T W F S

HT-F 2 0 T F S

HT-F 2 0 T W F S

(以上 1 3 製品)

HT-G 8 F S

平成 2 4 年～平成 2 7 年までの 4 年間

HT-G 8 W F S

合計 9 0 億円

HT-G 8 T F S

HT-G 8 T W F S

HT-G 9 T F S

HT-G 9 T W F S

HT-G 1 0 T F S

HT-G 1 0 T W F S

HT-G 2 0 T F S

HT-G 2 0 T W F S

(以上 1 0 製品)

HT-H 1 0 0 H T F

平成 2 5 年～平成 2 8 年までの 4 年間

HT-H 1 0 0 H T W F

合計 1 4 4 億円

HT-H 1 0 0 X T F

HT-H 1 0 0 X T W F

HT-H 2 0 0 H T F

HT-H 2 0 0 H T W F

HT-H 2 0 0 X T F

HT-H 2 0 0 X T W F

HT-H 3 0 0 H T F

HT-H 3 0 0 H T W F

HT-H 3 0 0 X T F

HT-H 3 0 0 X T W F

HT-H 8 S F

HT-H 8 S T F

HT-H8STWF	
HT-H8SWF	
(以上16製品)	
HT-J100HTF	平成26年～平成28年の3年間
HT-J100HTWF	合計102億円
HT-J100XTF	
HT-J100XTWF	
HT-J200HTF	
HT-J200HTWF	
HT-J200XTF	
HT-J200XTWF	
HT-J300HTF	
HT-J300HTWF	
HT-J300XTF	
HT-J300XTWF	
HT-J7STF	
HT-J8SF	
HT-J8STF	
HT-J8STWF	
HT-J8SWF	
(以上17製品)	
HT-K100HTF	平成27年，平成28年の2年間
HT-K100HTWF	合計54億円
HT-K100XTF	
HT-K100XTWF	
HT-K200HTF	
HT-K200HTWF	
HT-K200XTF	
HT-K200XTWF	
HT-K300HTF	
HT-K300HTWF	
HT-K300XTF	
HT-K300XTWF	
HT-K8STF	
HT-K8STWF	
HT-K9HTF	
HT-K9HTWF	
HT-K9XTF	
HT-K9XTWF	
(以上18製品)	
総合計	885億円

以上

(別紙3)

被 告 製 品 目 録 C

- 1 日立レンジ用フードファンHQ-911SS・HQ-76SS
- 2 日立IH対応レンジフードファン型式HE-900SA

5

以 上

(別紙 4)

特 許 請 求 の 範 囲 (本件特許権 1)

【請求項 1】

被加熱媒体を載置するためのトッププレートと、このトッププレートに覆設さ
5 れた電気駆動式の加熱手段と、火力設定手段により設定された火力に基づいて前
記加熱手段への通電制御を行う通電制御手段と、所定の駆動信号を赤外線により
ワイヤレス送信する送信手段とを備えた加熱調理器と、

この加熱調理器の周囲に設置された換気ファンと、前記駆動信号を受信する受
信手段と、この受信手段にて受信した前記駆動信号に基づいて換気ファンの駆動
10 制御を行う駆動制御手段とを備えた換気ファン装置とにより構成され、

前記トッププレートは前記赤外線の波長が透過する性質を有する耐熱ガラス
製で構成され、

前記送信手段は前記トッププレートに覆設されるようにして調理器本体に収
容され、前記トッププレートを介して前記駆動信号を赤外線によりワイヤレス送
15 信することを特徴とする加熱調理システム。

【請求項 2】

送信手段は、前記火力設定手段の設定火力に応じて設定された回転数に基づい
て駆動信号を生成しワイヤレス送信することを特徴とする請求項 1 記載の加熱
調理システム。

【請求項 3】

加熱手段は、電磁誘導作用により前記被加熱媒体を加熱する IHヒータにより
構成されていることを特徴とする請求項 1 または 2 記載の加熱調理システム。

【請求項 4】

送信手段は、前記加熱手段への通電制御が停止した時点から所定時間が経過す
25 るまで換気ファン装置を駆動させるための駆動信号を生成し送信することを特
徴とする請求項 1 乃至 3 の何れかに記載の加熱調理システム。

【請求項 5】

送信手段は、加熱調理器に複数設けられていることを特徴とする請求項 1 乃至 4 の何れかに記載の加熱調理システム。

【請求項 6】

5 加熱調理器は、換気ファンの回転数を手動で操作するための手動操作手段を備え、

送信手段は、前記手動操作手段にて設定された回転数に基づいて生成した駆動信号をワイヤレス送信するように構成されていることを特徴とする請求項 1 乃至 5 の何れかに記載の加熱調理システム。

10 **【請求項 7】**

手動操作手段は、商用電源を受電するためのメイン電源スイッチをオンさせた場合に、操作が有効となるように構成されていることを特徴とする請求項 6 記載の加熱調理システム。

【請求項 8】

15 手動操作手段は、商用電源を受電するためのメイン電源スイッチのオン・オフに関係なく、操作が有効となるように構成されていることを特徴とする請求項 6 記載の加熱調理システム。

【請求項 9】

20 送信手段は、通電制御手段による加熱手段への通電制御中に手動操作手段による手動操作が行われた場合には、前記通電制御を停止するまで、火力設定手段による設定火力に基づいた駆動信号のワイヤレス送信を停止するように構成されていることを特徴とする請求項 6 乃至 8 の何れかに記載の加熱調理システム。

【請求項 10】

加熱手段としてロースタを備え、

25 送信手段は、前記ロースタ用の火力設定手段により設定された火力に基づいて生成した駆動信号をワイヤレス送信するように構成されていることを特徴とす

る請求項 1 乃至 9 の何れかに記載の加熱調理システム。

【請求項 1 1】

送信手段は、通電制御手段による加熱手段への通電制御が停止した時点から所定期間が経過するまで、所定の駆動信号を生成してワイヤレス送信するように構成されていることを特徴とする請求項 1 乃至 1 0 の何れかに記載の加熱調理システム。

【請求項 1 2】

加熱調理器は、加熱手段を複数備え、

送信手段は、前記各加熱手段用の火力設定手段により設定された火力を総合したものに基づいて生成した駆動信号をワイヤレス送信するように構成されていることを特徴とする請求項 1 乃至 1 1 の何れかに記載の加熱調理システム。

【請求項 1 3】

請求項 1 乃至 1 2 の何れかに記載の加熱調理システムに使用されることを特徴とする加熱調理器。

【請求項 1 4】

請求項 1 乃至 1 2 の何れかに記載の加熱調理システムに使用されることを特徴とする換気ファン装置。

以 上

(別紙5)

特 許 請 求 の 範 囲 (本件特許権2)

【請求項1】

鍋などの調理容器が載置されるトッププレートと、
このトッププレートの下方に配設された調理用の加熱手段と、
この加熱手段を制御する通電制御手段と、
前記トッププレートの下方に配設され、当該トッププレートを通して光信号を
上方に向けて発する通信用投光部とを具備し、
前記通電制御手段は、前記通信用投光部を介して、前記トッププレートの上方
に配設される換気装置を制御する機能を有し、
前記トッププレートを、前記光信号の波長が透過する光透過性を有する耐熱強
化ガラスから構成したことを特徴とする加熱調理器。

【請求項2】

前記トッププレートの下方に、前記加熱手段の火力を表示する表示手段を備え、
前記通信用投光部を、前記表示手段の近傍に配置したことを特徴とする請求項1
記載の加熱調理器。

【請求項3】

前記トッププレートの形状を矩形状に形成し、前記通信用投光部を、前記トッ
プレートの隅部に配置したことを特徴とする請求項1記載の加熱調理器。

【請求項4】

前記通信用投光部は、前記トッププレートの下方に複数個配設されていること
を特徴とする請求項1ないし3のいずれかに記載の加熱調理器。

【請求項5】

前記加熱手段は、その中心が前記トッププレートの前後方向の中央部よりも前
方となるように配置され、前記通信用投光部は、前記トッププレートの前後方向
の中央部よりも後方に配置されていることを特徴とする請求項1記載の加熱調

理器。

【請求項 6】

前記加熱手段は前記トッププレート下方に 3 個存し、このうちの 2 個の加熱手段は、それぞれの中心が前記トッププレートの前後方向の中央部よりも前方となるように配置され、残りの 1 個の加熱手段は、その中心が前記トッププレートの前後方向の中央部よりも後方となるように配置され、

前記通信用投光部は、前記トッププレートの中央部よりも後方で、かつ、前記後方に存する加熱手段の側方に配置されていることを特徴とする請求項 1 記載の加熱調理器。

【請求項 7】

前記通信用投光部は前記トッププレート下方に複数個存し、そのうちの少なくとも 1 個の通信用投光部は、前記トッププレートの前後方向の中央部よりも前方に配置されていることを特徴とする請求項 5 記載の加熱調理器。

【請求項 8】

前記加熱手段は、少なくとも電磁誘導加熱用の加熱コイルを含んでいることを特徴とする請求項 1 ないし 7 のいずれかに記載の加熱調理器。

以 上

(別紙 6)

被告製品 A 説明書 (原告)

1. 物件の平面状態の説明 (図 1)

プレートワク 2 で囲まれたトッププレート 1 上に, 下部に配置される 3 つの
5 IHヒーターの位置を示す左 IHヒーター位置マーク 3, 右 IHヒーター位置
マーク 4, 及び中央ヒーター位置マーク 5 が表示されている。

トッププレート 1 の手前には, IHヒーター等を操作する上面操作パネル 6
が配置されており, その左右にはそれぞれトッププレート 1 の下方から発信さ
れる赤外線透過する送信部 9, 10 が形成されている。

10 2. 物件の正面状態の説明 (図 2)

3 つの IHヒーターの下方にヒーターで加熱するオーブン 8 が設けられて
いる。

3. 物件のトッププレート 1 を取り外した状態の説明 (図 3)

左 IHヒーター位置マーク 3, 右 IHヒーター位置マーク 4, 中央 IHヒー
15 ター位置マーク 5 に対応する位置にそれぞれ左 IHヒーター 13, 右 IHヒー
ター 14, 及び中央ヒーター 15 が設けられている。

左右には送信部 9, 10 を透過する赤外線を発信する赤外線発信器 16, 1
7 が配置されており, それらは制御用チップ 12 と回路基板 11 とによって,
赤外線をクッキングヒーターの上方に設置されるレンジフードファンに設け
20 られた受信部に向かって送信される。

4. 物件とレンジフードファンとの関係の説明 (図 4)

物件は, 図 4 の対応レンジフードファン 20 の下方に設置することが予定さ
れている。対応レンジフードファン 20 には赤外線発信器 16, 17 から発信
された赤外線を受光する信号受信部 22 が設けられている。

25 信号受信部 22 によって受信された赤外線に含まれる信号情報から換気フ
ァン 21 の回転駆動を制御する回路 (図示せず) が設置されている。

5. 物件を上方から撮影した写真に説明を付加した図（図5）

耐熱強化ガラス製のトッププレート1の手前には上面操作パネル6が配置されている。上面操作パネル6にある左右送信部9A, 10Aのトッププレート1の下には、樹脂フィルム30があり、さらにその下に赤外線発信器16, 17がある。

6. 物件のトッププレートを外して上方から撮影した写真に説明を付加した図（図6）

左IHヒーター位置マーク3, 右IHヒーター位置マーク4, 中央IHヒーター位置マーク5に対応する位置にそれぞれ左IHヒーター13, 右IHヒーター14, 及び中央ヒーター15が設けられている。左右送信部9A, 10Aに対応する位置に半透明窓部9B, 10Bが設けられており、その下方に樹脂フィルム30があり、さらにその下に赤外線発信器16, 17がある。各IHヒーターに対応する位置にレンジ用インバータ制御マイコン19Aが配置され、手前側中央にトップ表示マイコン19Bが搭載されている。

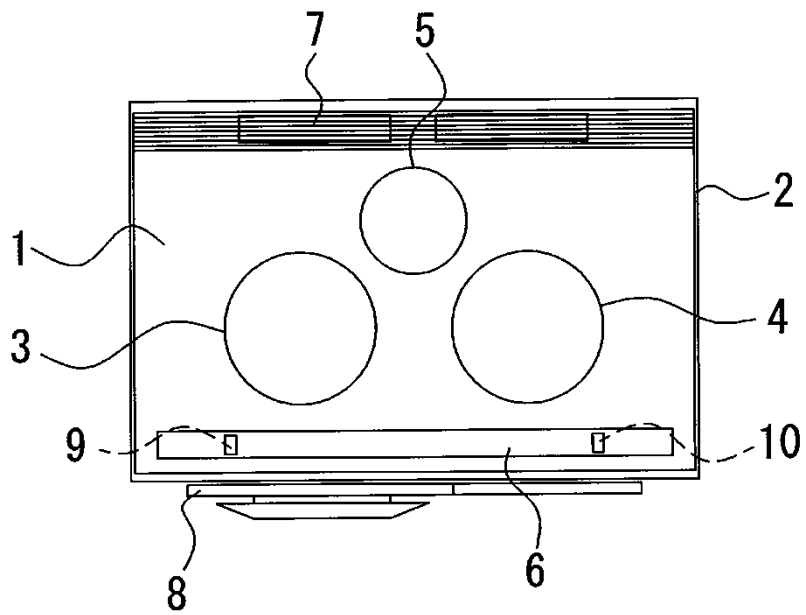
7. 符号の説明

- 1 トッププレート, 2 プレートワク, 3 左IHヒーター位置マーク,
- 4 右IHヒーター位置マーク, 5 中央ヒーター位置マーク,
- 6 上面操作パネル, 7 排気口, 8 オープン,
- 9A, 10A 送信部, 9B, 10B 半透明窓部
- 11 回路基板, 12 制御用チップ, 13 左IHヒーター,
- 14 右IHヒーター, 15 中央ヒーター, 16, 17 赤外線発信器,
- 19 回路, 19A インバータ制御マイコン,
- 19B トップ表示マイコン
- 20 対応レンジフードファン,
- 21 換気ファン, 22 信号受信部
- 30 樹脂フィルム

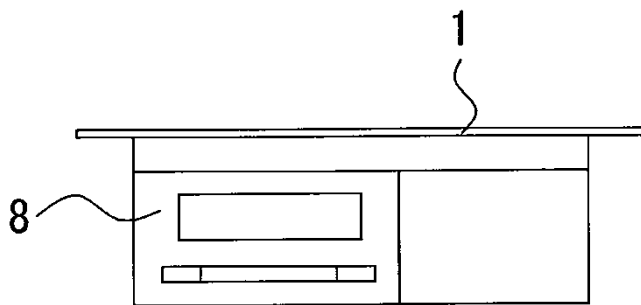
8. 物件の構成

- (1) 誘導加熱される金属鍋を載置するためのトッププレート 1
- (2) トッププレート 1 は、赤外線が透過する耐熱強化ガラス製である。
- (3) トッププレート 1 の下方に配設された少なくとも 2 つの誘導加熱用の I
5 Hヒーター 13, 14
- (4) トッププレート 1 の前方に、火力等を操作し、表示する上面操作パネル
6 が設けられ、上面操作パネル 6 によって設定される内容に従って I Hヒ
ーター 13, 14 の通電制御を行うインバータ制御マイコン 19 A
- (5) トッププレート 1 の下方であって、表示部 6 A の左下、右下に上方を樹
10 脂フィルム 30 に覆われた赤外線発信器 16, 17 が配設されている。
- (6) トップ表示マイコン 19 B は、調理システムのヒータ等への通電・切電
(ヒータの ON/OFF) があつたタイミングでレンジフードファンに対
して赤外線発信器 16, 17 から赤外線信号を発信させる。赤外線信号は
樹脂フィルム 30, 半透明窓部 9 B, 10 B 及びトッププレート 1 の左右
15 送信部 9 A, 10 A を透過して、上方に設置され、受信した赤外線信号に
基づいて対応レンジフードファンの駆動を制御する回路を有する対応レ
ンジフードファンの信号受信部に向けて発信される。
- (7) 上面操作パネル 6 から、インバータ制御マイコン 19 A, 更に I Hヒ
ータまでの制御回路と、トップ表示マイコン 19 B は、信号接続されている。
- (8) 調理用 I Hクッキングヒーターである。
- 20

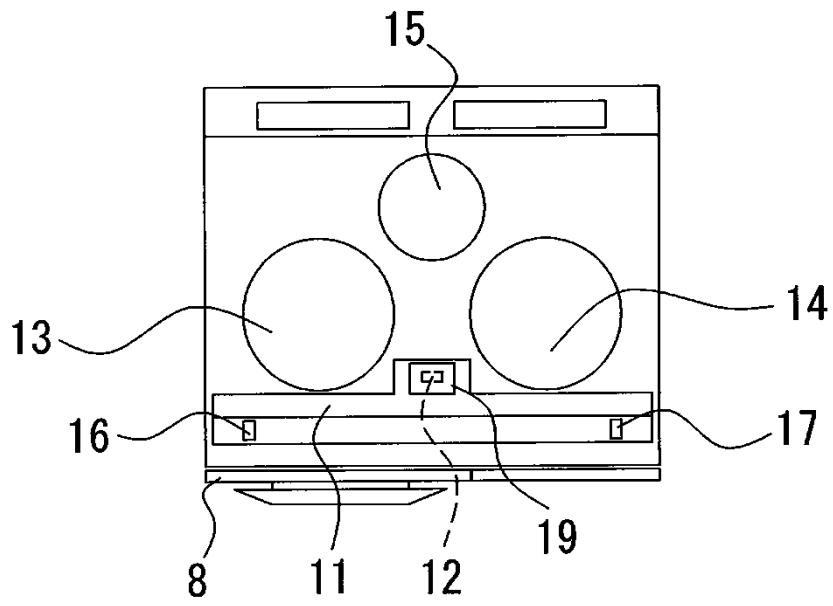
[图 1] (平面状态图)



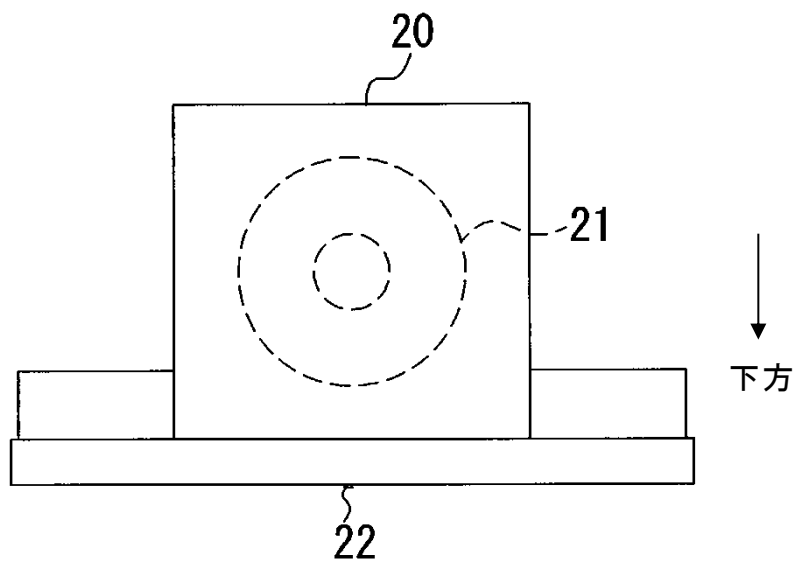
[图 2] (正面状态图)



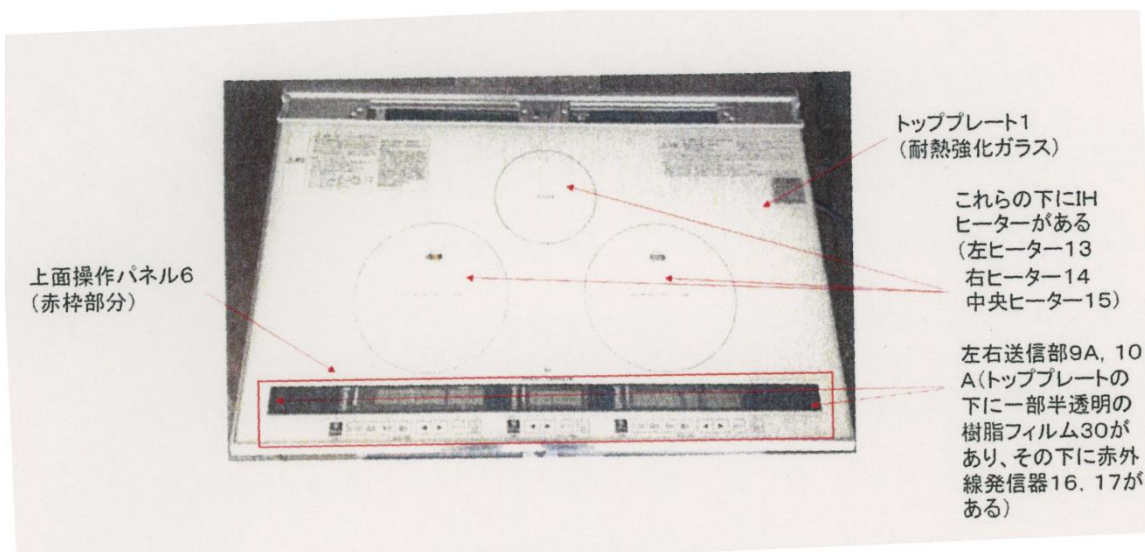
[図3] (トッププレート1を取り外した平面状態図)



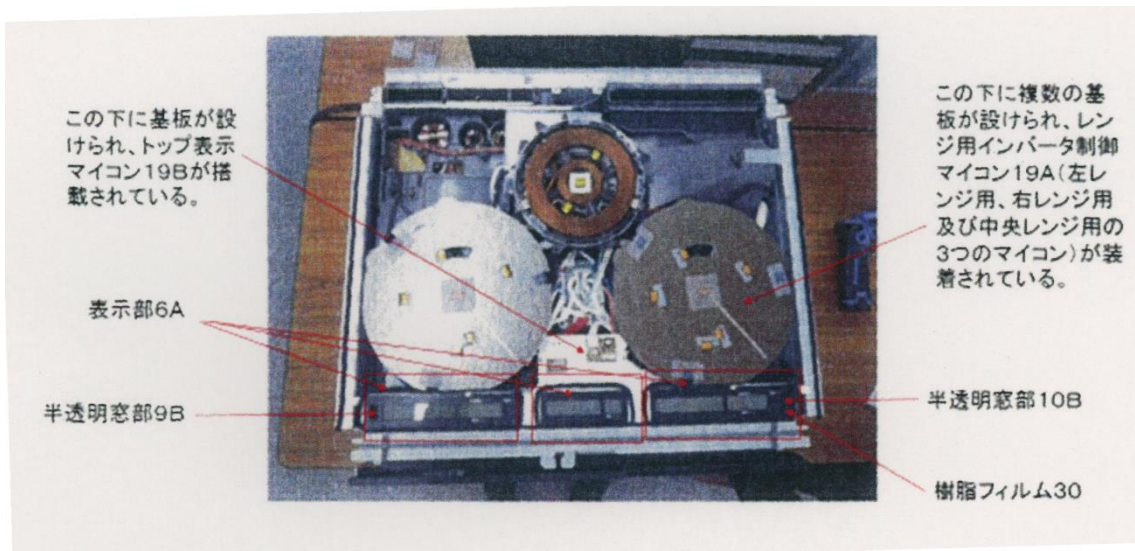
[図4] (レンジフードの正面状態図)



[図 5]



[図 6]



(別紙 7)

被告製品 A 説明書 (被告)

物件の構成 (以下の図を参照)

(1) 誘導加熱される金属鍋を載置するためのトッププレート 1

5 (2) トッププレート 1 は, 赤外線が透過する耐熱強化ガラス製である。

(3) トッププレート 1 の下方に配設された少なくとも 2 つの誘導加熱用の I H ヒータ 1 3, 1 4

(4) トッププレート 1 の前方に, 火力等を操作し, 表示する上面操作パネル 6 が設けられ, 上面操作パネル 6 によって設定される内容に従って I H ヒータ 1 3, 1 4 の通電制御を行うインバータ制御マイコン 1 9 A

10 (5) トッププレート 1 の下方であって, 表示部 6 A の左下, 右下に上方を樹脂フィルム 3 0 に覆われた赤外線発信器 1 6, 1 7 が配設されている。

(6) トップ表示マイコン 1 9 B は, 調理システムのヒータ等への通電・切電 (ヒータの ON/OFF) があつたタイミングでレンジフードファンに対して赤外線発信器 1 6, 1 7 から赤外線信号を発信させる。赤外線信号は樹脂フィルム 3 0 の半透明窓部 9 B, 1 0 B 及びトッププレート 1 の左右送信部 9 A, 1 0 A を透過して, 上方に設置され, 受信した赤外線信号に基づいてレンジフードファンの駆動を制御する回路を有するレンジフードファンの信号受信部に向けて発信される。

20 (7) 調理用 I H クッキングヒータである。

(以上の物件の構成の説明においては, 原告がファンとの組合せまで含めて, 侵害主張の対象としていることに鑑み, レンジフードファンも入れた書き方にしてている。ただし, 被告製品 A 自体は, レンジフードファンは含まない単

体の「調理用IHクッキングヒータ」である。)

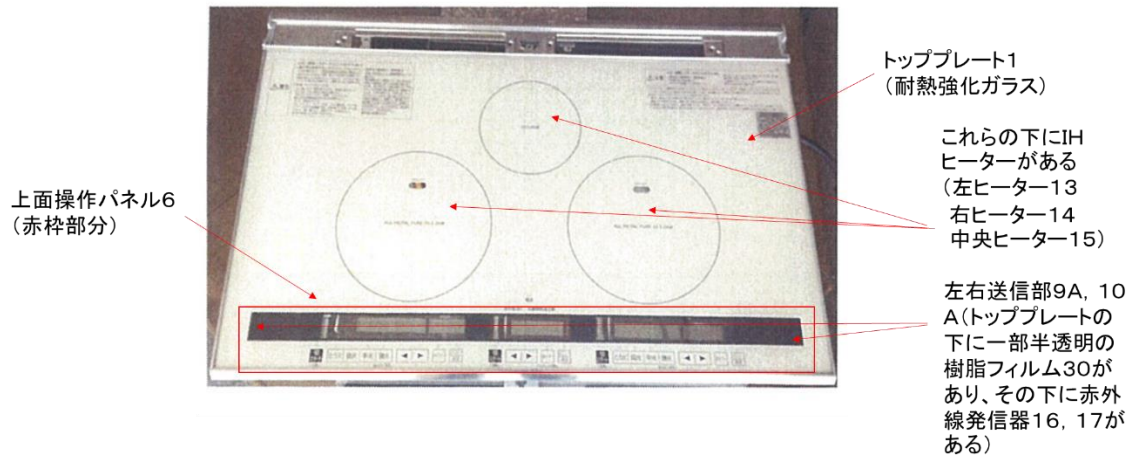


図 1

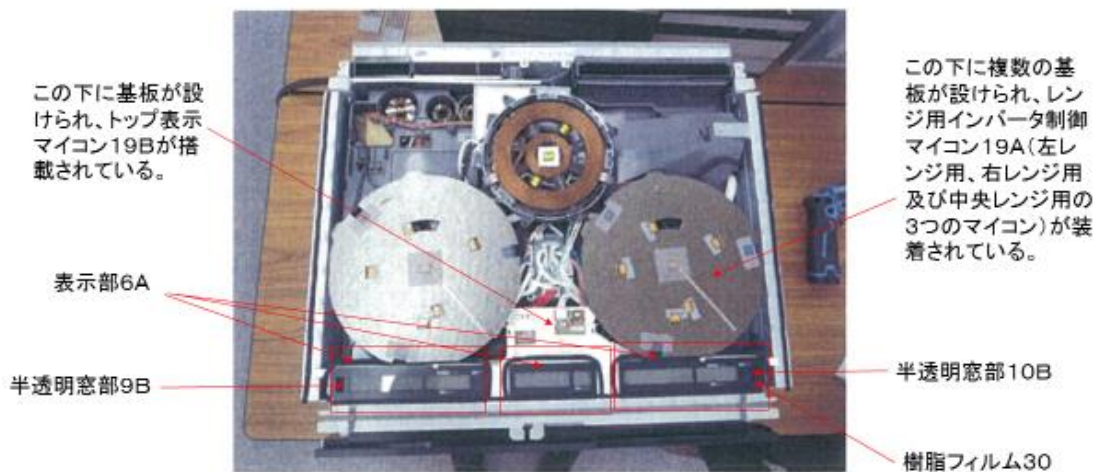


図 2