

平成 27 年度

裁判所 省庁別財務書類

〔留意事項〕

- 本財務書類は、「省庁別財務書類の作成基準」に基づいて作成しております。
- 省庁別財務書類は、各省庁における財務情報の提供等を目的として一般会計を各省庁単位で区分し、各省庁に資産や負債が帰属すると擬制するなどの一定の仮定に基づいて作成するものであり、各省庁が会計的に独立しているものではない点にご留意下さい。
- 省庁別財務書類を充分理解して頂くため、「省庁別財務書類の作成基準」及び各省庁の所掌する業務内容等も併せてご覧下さい。

目次

裁判所 省庁別財務書類（一般会計）

貸借対照表.....	1
業務費用計算書.....	2
資産・負債差額増減計算書.....	3
区分別収支計算書.....	4
注記.....	5
附属明細書.....	10
参考情報	
1. 裁判所の所掌する業務の概要.....	15
2. 裁判所の組織及び定員.....	16
3. 平成27年度一般会計の歳入歳出決算の概要.....	17
4. 公債関連情報.....	17

貸借対照表

(単位：百万円)

	前会計年度	本会計年度		前会計年度	本会計年度
	(平成27年 3月31日)	(平成28年 3月31日)		(平成27年 3月31日)	(平成28年 3月31日)
＜ 資 産 の 部 ＞			＜ 負 債 の 部 ＞		
現金・預金	67,267	62,877	未払金	2,947	2,162
未収金	959	1,168	保管金等	67,267	62,877
前払費用	2	3	賞与引当金	15,770	16,231
貸付金	16,113	19,865	退職給付引当金	297,644	301,237
その他の債権等	687	260	その他の債務等	7,632	1,051
貸倒引当金	△ 78	△ 92			
有形固定資産	592,018	584,495			
国有財産（公共用財 産を除く）	589,473	582,658			
土地	379,422	379,136			
立木竹	1,010	879			
建物	160,692	156,460			
工作物	42,710	37,586			
建設仮勘定	5,637	8,596			
物品	2,545	1,836			
無形固定資産	3,357	3,110			
			負 債 合 計	391,263	383,559
			＜ 資 産 ・ 負 債 差 額 の 部 ＞		
			資産・負債差額	289,065	288,129
資 産 合 計	680,328	671,689	負 債 及 び 資 産 ・ 負 債 差 額 合 計	680,328	671,689

業務費用計算書

(単位：百万円)

	前会計年度	本会計年度
	(自 平成26年 4月 1日) (至 平成27年 3月31日)	(自 平成27年 4月 1日) (至 平成28年 3月31日)
人件費	210,221	214,209
賞与引当金繰入額	15,770	16,231
退職給付引当金繰入額	9,001	24,015
裁判費	4,462	4,433
委託費等	161	171
庁費等	25,154	20,959
その他の経費	10,036	9,818
減価償却費	16,424	16,244
貸倒引当金繰入額	50	72
支払利息	81	62
資産処分損益	1,557	1,288
本年度業務費用合計	292,923	307,507

資産・負債差額増減計算書

(単位：百万円)

	前会計年度	本会計年度
	(自 平成26年 4月 1日) (至 平成27年 3月31日)	(自 平成27年 4月 1日) (至 平成28年 3月31日)
I 前年度末資産・負債差額	268,185	289,065
II 本年度業務費用合計	△ 292,923	△ 307,507
III 財源	309,395	302,396
主管の財源	47,057	45,066
配賦財源	262,338	257,330
IV 無償所管換等	△ 2,620	△ 6,347
V 資産評価差額	7,028	10,523
VI 本年度末資産・負債差額	289,065	288,129

区分別収支計算書

(単位：百万円)

	前会計年度	本会計年度
	(自 平成26年 4月 1日) (至 平成27年 3月31日)	(自 平成27年 4月 1日) (至 平成28年 3月31日)
I 業務収支		
1 財源		
主管の収納済歳入額	47,045	44,948
配賦財源	262,338	257,330
財源合計	309,383	302,278
2 業務支出		
(1) 業務支出（施設整備支出を除く）		
人件費	△ 247,219	△ 250,391
修習資金貸与金等の支出	△ 4,494	△ 3,971
委員手当等の支出	△ 7,652	△ 7,545
裁判費	△ 4,462	△ 4,433
委託費等	△ 161	△ 171
庁費等の支出	△ 27,221	△ 22,323
その他の支出	△ 2,200	△ 2,098
業務支出（施設整備支出を除く）合計	△ 293,413	△ 290,935
(2) 施設整備支出		
建物に係る支出	△ 10,011	△ 6,156
その他の支出	△ 3,837	△ 3,840
施設整備支出合計	△ 13,849	△ 9,997
業務支出合計	△ 307,262	△ 300,932
業務収支	2,121	1,345
II 財務収支		
リース債務の返済による支出	△ 1,788	△ 1,029
P F I 債務の返済による支出	△ 250	△ 253
利息の支払額	△ 81	△ 62
財務収支	△ 2,121	△ 1,345
本年度収支	-	-
翌年度歳入繰入	-	-
その他歳計外現金・預金本年度末残高	67,267	62,877
本年度末現金・預金残高	67,267	62,877

1 重要な会計方針

(1) 減価償却の方法等

① 有形固定資産

国有財産（公共用財産を除く）については、国有財産台帳の価格改定に適用される耐用年数に基づく定率法（平成 19 年 4 月 1 日以後に新築した建物は定額法）によっている。なお、残存価額まで到達している国有財産（公共用財産を除く）については、耐用年数を経過した翌会計年度から 5 年間で備忘価格 1 円まで均等償却を行っている。

物品（美術品を除く）については、「減価償却資産の耐用年数等に関する省令」に定める耐用年数に基づく、残存価額を取得原価の 10%とした定額法によっている。なお、残存価額まで到達している物品については、耐用年数を経過した翌会計年度から 5 年間で備忘価格 1 円まで均等償却を行っている。

ファイナンス・リース取引に伴うリース物件については、取得原価相当額を資産計上し、リース期間終了時の残存価額をゼロとした定額法により減価償却を行っている。

② 無形固定資産

ソフトウェアについては、取得に要した費用を資産価額とし、利用可能期間（5 年）に基づく定額法によっている。また、制作途中のソフトウェアについて、無形固定資産の仮勘定として計上している。

著作権等については、減価償却は行わず、国有財産台帳価額を計上している。

(2) 引当金の計上基準及び算定方法

① 貸倒引当金

債権の貸倒れによる損失に備えるため、過去 3 年間の債権の不納欠損実績に基づいて回収不能見込額を計上している。

② 賞与引当金

6 月支給分の期末手当及び勤勉手当の見込額について、それぞれ本会計年度の期間に対応する部分（期末手当及び勤勉手当の 6 月支給分の 4/6）を計上している。

③ 退職給付引当金

退職手当に係る退職給付引当金については、自己都合による期末要支給額を、次の計算方法により計上している。

- ・基本額 … 勤続年数別の職員数 × 平均給与 × 自己都合退職手当支給率
- ・調整額 … 「国家公務員退職手当法」第 6 条の 4 に定められた区分別の職員数 × 想定される調整月額単価 × 60 ヶ月

国家公務員共済年金のうち、整理資源（昭和 34 年 10 月前の恩給公務員期間に係る給付分）に係る引当金については、将来給付見込額の割引現在価値を計上している。

「国家公務員災害補償法」に基づく補償のうち、遺族補償年金に係る引当金については、「支給率×平均給与×割引率」により算出し、遺族特別給付金（年金）に係る引当金については、「遺族補償年金に係る引当金の額×特別支給率」により算出した額を計上している。

(3) その他財務書類作成のための基本となる重要な事項

① 消費税等の会計処理方法

消費税等の会計処理は、税込方式によっている。

② 退職給付引当金の算定において用いる平均給与上昇率及び割引率について

- ・平均給与上昇率 : 2.9%
(平成 26 年財政検証で用いられている長期的な賃金上昇率から算出)
- ・割引率 : 4.2%
(平成 26 年財政検証で用いられている長期的な運用利回りから算出)

2 偶発債務

(1) 係争中の訴訟等で損害賠償等の請求を受けているものが183件(2,815百万円)ある。その内訳の概略は、次のとおりである。

- ① 民事・行政事件等に起因するものとして、主に裁判官、書記官及び執行官等の職務行為における違法を主張しているもの等が下記1件、その他135件(697百万円)

記

(単位：百万円)

訴訟の略称	請求金額	事件番号	訴訟の概要
国家賠償請求事件	1,365	東京地方裁判所 平成27年(ワ)第19538号	裁判官の訴訟指揮及び判決等により精神的苦痛を受けたとして、国家賠償請求をしたもの。平成28年6月10日請求棄却判決、同月25日確定

② 刑事事件等に起因するものとして、主に裁判官の令状処分等について違法等を主張しているもの等が23件(276百万円)

③ 家事事件等に起因するものが24件(477百万円)

3 翌年度以降支出予定額

(1) 歳出予算の繰越し

歳出予算の繰越しに係る翌年度の支出予定額 2,790百万円

(2) 国庫債務負担行為

国庫債務負担行為による翌年度以降に係る支出予定額 28,194百万円

4 追加情報

(1) 合算する特別会計

合算すべき特別会計がないため、一般会計省庁別財務書類が省庁別財務書類となっている。

(2) 出納整理期間

出納整理期間が設けられており、出納整理期間中の現金の受払い等を終了した後の計数をもって会計年度末の計数としている。

(3) 表示科目の説明

① 貸借対照表

ア 資産の部

- ・「現金・預金」には、裁判等の当事者が手続費用等として裁判所に納めている保管金の残高を計上している。
- ・「未収金」には、支払を猶予された訴え手数料に関する債権等を計上している。
- ・「前払費用」には、自動車損害賠償責任保険の次年度以降に係る保険料部分を計上している。
- ・「貸付金」には、司法修習生に対する修習資金貸与金を計上している。
- ・「その他の債権等」には、財政投融资特別会計特定国有財産整備勘定への前渡不動産の価額を計上している。
- ・「貸倒引当金」には、債権の種類ごとに過去3年間の不納欠損として整理された実績に基づき算出した額の合計額を計上している。
- ・「国有財産(公共用財産を除く)」には、建設仮勘定を除き、国有財産台帳価格を計上している。
- ・「土地」には、主に庁舎及び宿舍の敷地に係る用地を計上している。
- ・「立木竹」には、主に庁舎及び宿舍の敷地に植栽されている樹木を計上している。
- ・「建物」には、主に庁舎及び宿舍を計上している。
- ・「工作物」には、主に庁舎及び宿舍に附属する工作物を計上している。

- ・「建設仮勘定」には、主に建設中の固定資産（庁舎等）に係る支出を計上している。
- ・「物品」には、取得価格（見積価格）が50万円以上の物品（美術品については300万円以上）及びファイナンス・リース取引に伴うリース物件について、美術品を除く物品及びリース物件は取得価格（見積価格）から減価償却費相当額を控除した後の価額、美術品は取得価格（見積価格）で計上している。
- ・「無形固定資産」には、電話加入権については取得価格、ソフトウェアについては取得に要した費用から減価償却費相当額を控除した後の価額、ソフトウェア仮勘定については作成中のソフトウェアに係る支出額、著作権等については国有財産台帳価格で計上している。

イ 負債の部

- ・「未払金」には、児童手当、PFI事業及び公務災害補償費に係る未払額を計上している。
- ・「保管金等」には、裁判等の当事者が手続費用等として裁判所に納めている保管金の残高を計上している。
- ・「賞与引当金」には、職員の賞与の支払に備えるため、支給見込額のうち本年度で負担する金額を計上している。
- ・「退職給付引当金」には、退職手当に係る退職給付引当金、国家公務員共済年金のうち整理資源の将来給付見込額の割引現在価値額及び遺族補償年金の将来給付見込額の割引現在価値額を計上している。
- ・「その他の債務等」には、リース物件にかかる契約済額及び東日本大震災復興特別会計に異動した裁判所職員に係る退職給付引当金残高の付け替え額を計上している。

② 業務費用計算書

- ・「人件費」には、決算書の使途別分類が「人件費」に該当するもののうち職員等に係るもの並びに決算書の使途別分類が「補助費・委託費」に該当するもののうち（目）国家公務員共済組合負担金、（目）基礎年金等国家公務員共済組合負担金及び（目）育児休業手当金国家公務員共済組合負担金として支出した額に、児童手当及び国家公務員災害補償年金の未払金や退職手当及び賞与に関する引当金等の発生主義による調整を行ったものを計上している。
- ・「賞与引当金繰入額」には、6月支給の期末手当及び勤勉手当の支給見込額のうち当該年度に帰属する部分を計上している。
- ・「退職給付引当金繰入額」には、退職給付引当金への繰入額を計上している。
- ・「裁判費」には、（項）裁判費の支出済歳出額のうち、「委託費等」及び「庁費等」に計上されるもの以外のものを計上している。
- ・「委託費等」には、決算書の使途別分類が「補助金・委託費」に該当するもののうち「人件費」に計上されるもの及び（目）国有資産所在市町村交付金を除く支出済歳出額を計上している。
- ・「庁費等」には、決算書の使途別分類が「物件費」及び「施設費」の支出済歳出額のうち、他の科目で計上されていないものであって資産計上されていないものを計上している。
- ・「その他の経費」には、決算書の使途別分類が「旅費」及び「その他」の支出済歳出額のうち「裁判費」で計上されていないもの並びに（目）委員手当及び（目）国有資産所在市町村交付金を計上している。
- ・「減価償却費」には、有形固定資産及び無形固定資産に係る減価償却費を計上している。
- ・「貸倒引当金繰入額」には、債権等の貸倒れに伴う費用及び損失の見込額のうち、当該年度に係る額を計上している。
- ・「支払利息」には、PFI事業に関する維持管理運営費の支出済歳出額のうち、割賦手数料部分を計上している。
- ・「資産処分損益」には、有形固定資産の売却、除却に伴い生じた損益を計上している。

③ 資産・負債差額増減計算書

- ・「前年度末資産・負債差額」には、前年度の貸借対照表の「資産・負債差額」の額を計上している。

- ・「本年度業務費用合計」には、業務費用計算書の「本年度業務費用合計」の額を計上している。
- ・「主管の財源」には、主管歳入の徴収決定済額のうち、当該年度に調査決定を行った額から資産・負債差額の増減を生じさせないものを控除した額を計上している。
- ・「配賦財源」には、裁判所所管の支出済歳出額と裁判所主管の収納済歳入額との差額を計上している。
- ・「無償所管換等」には、他省庁との有形固定資産等の無償所管換及び財政投融资特別会計特定国有財産整備勘定への未渡不動産の異動額等を計上している。
- ・「資産評価差額」には、国有財産の台帳価格の改定に伴う評価差額を計上している。
- ・「本年度末資産・負債差額」には、本年度の貸借対照表の「資産・負債差額」の額を計上している。

④ 区分別収支計算書

ア 業務収支

- ・「主管の収納済歳入額」には、裁判所主管の収納済歳入額を計上している。
- ・「配賦財源」には、裁判所所管の支出済歳出額と裁判所主管の収納済歳入額との差額を計上している。
- ・「人件費」には、決算書の使途別分類が「人件費」に該当するもののうち職員に係るもの並びに決算書の使途別分類が「補助費・委託費」に該当するもののうち（目）国家公務員共済組合負担金、（目）基礎年金等国家公務員共済組合負担金及び（目）育児休業手当金国家公務員共済組合負担金として支出した額を計上している。
- ・「修習資金貸与金等の支出」には、（目）司法修習生旅費及び（目）修習資金貸与金を計上している。
- ・「委員手当等の支出」には、（目）委員手当及び（目）委員等旅費（いわゆる裁判事務処理に必要な経費である（項）裁判費に係るものは除く。）の支出額を計上している。
- ・「裁判費」には、（項）裁判費の支出済歳出額のうち、「委託費等」及び「庁費等の支出」に計上されるもの以外のものを計上している。
- ・「委託費等」には、決算書の使途別分類が「補助金・委託費」に該当するもののうち「人件費」に計上されるもの及び（目）国有資産所在市町村交付金を除く支出済歳出額を計上している。
- ・「庁費等の支出」には、決算書の使途別分類が「物件費」及び「施設費」に該当する支出のうち、施設整備支出に計上されないもので他の科目で計上されていないものを計上している。
- ・「その他の支出」には、決算書の使途別分類が「旅費」及び「その他」に該当する支出並びに単独の科目で表示するには金額の少ないもの等を計上している。
- ・「建物に係る支出」には、庁舎等の建物の取得に係る支出を計上している。
- ・「その他の支出」には、土地に係る支出、建物に係る支出以外の施設整備に繋がる支出を計上している。
- ・「業務収支」には、財源合計から業務支出合計を控除した額を計上している。

イ 財務収支

- ・「リース債務の返済による支出」には、国庫債務負担行為の議決を経た複数年度にわたるリース契約のうち、ファイナンス・リース取引によるシステム用機器等の賃貸借に係る債務返済の支出を計上している。
- ・「P F I 債務の返済による支出」には、B T O方式によるP F I事業に係る債務返済の支出を計上している。
- ・「利息の支払額」には、B T O方式によるP F I事業に係る支払利息の支出額を計上している。

ウ 本年度収支以下の区分

- ・「その他歳計外現金・預金本年度末残高」には、保管金等一般会計において保有する歳計外の現金・預金を計上している。
- ・「本年度末現金・預金残高」には、「その他歳計外現金・預金本年度末残高」を計上している。計

上額は、貸借対照表の現金・預金と一致する。

(4) その他裁判所の財務内容を理解するために特に必要と考えられる情報

- ① 百万円未満切り捨てのため、合計が一致しないことがある。
- ② 百万円未満の計数がある場合には「0」で表示し、該当計数が皆無の場合には「-」で表示している。

附属明細書

1 貸借対照表の内容に関する明細

(1) 資産項目の明細

① 現金・預金の明細

(単位：百万円)

内容	本年度末残高
現金	1,274
政府預金	61,602
合計	62,877

② 未収金の明細

(単位：百万円)

内容	相手先	本年度末残高
費用弁償金債権等(※)	個人等	1,168
合計		1,168

(※) 訴訟救助決定により支払を猶予された訴え手数料に関する債権等

③ 貸付金の明細

(単位：百万円)

貸付先	前年度末残高	本年度増加額	本年度減少額	本年度末残高	貸付事由等
個人	16,113	3,797	45	19,865	修習資金貸与金
合計	16,113	3,797	45	19,865	

④ その他の債権等の明細

(単位：百万円)

債権の種類	相手先	本年度末残高	債権の内容等
前渡不動産	財政投融资特別会計特定国有 財産整備勘定	260	新施設整備前に引き継いだ不動産 価格
合計		260	

⑤ 貸倒引当金の明細

(単位：百万円)

区分	貸付金等の残高			貸倒引当金の残高			摘要
	前年度末残高	本年度増減額	本年度末残高	前年度末残高	本年度増減額	本年度末残高	
未収金	959	209	1,168	78	13	92	債権の種類毎に 過去3年間の貸 倒実績に基づい て算定
徴収停止等債権	15	3	18	10	△ 5	5	
履行期限到来等債権	944	206	1,150	68	18	87	
上記以外の債権	0	-	0	-	-	-	
貸付金	16,113	3,752	19,865	-	-	-	
徴収停止等債権	-	-	-	-	-	-	
履行期限到来等債権	14,980	3,726	18,707	-	-	-	
上記以外の債権	1,132	26	1,158	-	-	-	
合計	17,072	3,961	21,034	78	13	92	

⑥ 固定資産の明細

(単位：百万円)

区分	前年度末残高	本年度増加額	本年度減少額	本年度減価償却額	評価差額 (本年度発生分)	本年度末残高
(有形固定資産)						
国有財産(公共用財産を除く)	589,473	14,373	17,361	14,350	10,523	582,658
行政財産	587,812	14,356	17,345	14,221	10,523	581,126
土地	379,422	3,381	14,227	—	10,560	379,136
立木竹	1,010	16	111	—	△ 36	879
建物	159,356	4,587	1,848	6,911	—	155,185
工作物	42,384	2,530	276	7,310	—	37,328
建設仮勘定	5,637	3,840	881	—	—	8,596
普通財産	1,661	16	15	128	—	1,532
土地	—	14	14	—	—	—
立木竹	—	0	0	—	—	—
建物	1,335	1	1	61	—	1,274
工作物	325	0	0	67	—	258
物品	2,545	266	19	956	—	1,836
物品(美術品を除く)	567	266	19	196	—	617
美術品	189	—	—	—	—	189
リース物件	1,788	—	—	759	—	1,029
小計	592,018	14,639	17,380	15,306	10,523	584,495
(無形固定資産)						
国有財産	24	0	—	—	△ 0	24
行政財産	24	0	—	—	△ 0	24
著作権等	24	0	—	—	△ 0	24
ソフトウェア	2,738	735	—	938	—	2,535
ソフトウェア仮勘定	289	198	251	—	—	236
電話加入権	306	10	1	—	—	315
小計	3,357	944	252	938	△ 0	3,110
合計	595,376	15,584	17,633	16,244	10,523	587,605

(2) 負債項目の明細

① 未払金の明細

(単位：百万円)

内容	相手先	本年度末残高
公務災害補償費	該当職員	5
児童手当	該当職員	186
PFI事業	民間企業	1,970
合計		2,162

② 保管金等の明細

(単位：百万円)

内容	相手先	本年度末残高
保管金	事件当事者等	62,877
合計		62,877

③ 退職給付引当金の明細

(単位：百万円)

区分	前年度末残高	本年度取崩額	本年度増加額	本年度末残高
退職手当に係る引当金	229,306	13,505	22,827	238,628
整理資源に係る引当金	68,140	6,881	1,164	62,423
国家公務員災害補償年金に係る引当金	198	17	4	185
合計	297,644	20,404	23,996	301,237

(注1) 退職手当に係る引当金の本年度取崩額13,505百万円のうち17百万円は、平成27年度において東日本大震災復興特別会計に職員が異動したことによる減少額である。

(注2) 退職手当に係る引当金の本年度増加額22,827百万円のうち24百万円は、平成27年度において東日本大震災復興特別会計から一般会計に職員が異動したことによる増加額である。

④ その他の債務等の明細

(単位：百万円)

債務の種類	相手先	本年度末残高
リース債務	法人	1,029
東日本大震災復興特別会計において計上している退職給付引当金のうち、裁判所一般会計が負担する退職給付引当金相当額	東日本大震災復興特別会計	21
合計		1,051

2 業務費用計算書の内容に関する明細

(1) 委託費等の明細

(単位：百万円)

名称	相手先	金額	支出目的
<委託費>			
司法修習生研修委託費	弁護士会	109	司法修習生の弁護士事務修習を弁護士会に委託するため
少年補導委託費	施設、団体又は個人	61	少年を試験観察とあわせて適当な施設、団体又は個人に補導を委託するため
<分担金>			
国際裁判官連合分担金	国際裁判官協会等	0	国際裁判官協会他の国際裁判官会議の負担金
合計		171	

3 資産・負債差額増減計算書の内容に関する明細

(1) 財源の明細

① 主管の財源の明細

(単位：百万円)

款	項	相手先	金額
国有財産利用収入			717
	国有財産貸付収入	弁護士会等及び該当職員	712
	国有財産使用収入	法曹会等	5
納付金			53
	法科大学院設置者納付金	法科大学院設置者	53
諸収入			44,295
	許可及手数料	事件当事者等	1,712
	懲罰及没収金	事件当事者等	125
	弁償及返納金	事件当事者等及び該当職員	368
	雑入(※)	事件当事者等	42,089
合計			45,066

(※) 相続財産で相続人不存在のため国庫帰属となった収入金が主なものである。

(2) 無償所管換等の明細

(単位：百万円)

区分	相手先	金額	資産等の内容	所管換等の理由	備考
(その他の債権等) 前渡不動産の異動額	財務省及び国土交通省（財政投融资特別会計特定国有財産整備勘定）	△ 427	土地、立木竹、建物及び工作物	本年度前渡不動産計上額と昨年度前渡不動産計上額の差額	
	小計	△ 427			
(有形固定資産) 財産の無償所管換等 (受)	財務省（一般会計）	2,987	土地、立木竹、建物及び工作物	財務省所管財産を裁判所において使用するため	
	法務省（一般会計）	3	土地	法務省所管財産を裁判所において使用するため	
	東日本大震災復興特別会計	△ 2	退職給付引当金	定員変動に伴う所管換	
	小計	2,988			
財産の無償所管換等 (渡)	財務省及び国土交通省（財政投融资特別会計特定国有財産整備勘定）	△ 5,908	土地、立木竹、建物及び工作物	裁判所における使用をやめたことにより、財務省及び国土交通省の特別会計へ所管を移すため	
	財務省（一般会計）	△ 8,881	土地、立木竹、建物及び工作物	裁判所における使用をやめたことにより、国有財産総括部局たる財務省へ所管を移すため	
	法務省（一般会計）	△ 4	土地	裁判所における使用をやめたことにより、法務省が所管財産として使用するため	
	小計	△ 14,794			
実測と帳簿の差額		41	土地、立木竹、建物及び工作物	国有財産台帳上の財産の数量を実測に基づく財産の数量に修正したことによる差額	
	小計	41			
(無形固定資産) 創作等		0	著作権	裁判所が権利者である著作等につき、新規に国有財産として計上したもの	
	小計	0			
(その他の債務等) 未渡不動産の異動額	財務省及び国土交通省（財政投融资特別会計特定国有財産整備勘定）	5,843	土地、立木竹、建物及び工作物	本年度未渡不動産計上額と昨年度未渡不動産計上額の差額	
	小計	5,843			
合計		△ 6,347			

(3) 資産評価差額の明細

(単位：百万円)

区分	評価差額の戻入	本年度発生額	本年度増減額	評価差額の発生原因
有形固定資産				
国有財産（公共用財産を除く）	-	10,523	10,523	
行政財産	-	10,523	10,523	
土地	-	10,560	10,560	国有財産台帳の価格改定に伴う評価差額
立木竹	-	△ 36	△ 36	国有財産台帳の価格改定に伴う評価差額
無形固定資産				
国有財産	-	△ 0	△ 0	
行政財産	-	△ 0	△ 0	
著作権等	-	△ 0	△ 0	国有財産台帳の価格改定に伴う評価差額
合計	-	10,523	10,523	

4 区分別収支計算書の内容に関する明細

(1) 財源の明細

① 主管の収納済歳入額の明細

(単位：百万円)

款	項	相手先	金額
回収金等収入			40
	貸付金等回収金収入	司法修習生	40
国有財産利用収入			717
	国有財産貸付収入	弁護士会等及び該当職員	712
	国有財産使用収入	法曹会等	5
納付金			53
	法科大学院設置者納付金	法科大学院設置者	53
諸収入			44,137
	許可及手数料	事件当事者等	1,712
	懲罰及没収金	事件当事者等	125
	弁償及返納金	事件当事者等及び該当職員	165
	物品売払収入	売払業者	51
	雑入(※)	事件当事者等	42,083
合計			44,948

(※) 相続財産で相続人不存在のため国庫帰属となった収入金が主なものである。

(2) その他歳計外現金・預金の増減の明細

(単位：百万円)

内容	金額
前年度末残高	67,267
本年度受入	630,968
本年度払出	635,359
本年度末残高	62,877

1 裁判所の所掌する業務の概要

(1) 裁判所の仕事

裁判所の仕事は、個人間等の法律的な紛争を解決したり、罪を犯した疑いがある人が有罪か無罪かを判断したりすること等により、国民の権利を守り、国民生活の平穏と安全を保つことです。

(2) 裁判所の組織

裁判所には、最高裁判所、高等裁判所、地方裁判所、家庭裁判所、簡易裁判所の5種類があり、役割分担がされています。また、裁判所の所管する組織としては、このほかに検察審査会があります。

① 裁判所

ア 最高裁判所（東京）

憲法によって設置された我が国における唯一かつ最高の裁判所で、主として、高等裁判所の裁判に対する不服申立て（上告等）を取り扱います。

司法権の完全な独立を守るために、訴訟に関する手続、弁護士、裁判所の内部規律及び司法事務処理に関する事項について規則を制定する規則制定権を有します。

イ 高等裁判所（東京、大阪、名古屋、広島、福岡、仙台、札幌、高松のほか6か所の都市に支部が設けられ、特別の支部として東京高等裁判所に知的財産高等裁判所が設けられています。）

地方裁判所、家庭裁判所の判決又は簡易裁判所の刑事の判決に対する控訴、地方裁判所の民事の第二審判決に対する上告、地方裁判所又は家庭裁判所の決定に対する抗告に関する事件等を取り扱います。

知的財産高等裁判所は、特許庁が行った審決に対する取消訴訟や特許権に関する地方裁判所の判決に対する控訴等、一定の知的財産に関する事件を取り扱います。

ウ 地方裁判所（各都道府県庁所在地、函館、旭川及び釧路のほか203か所の支部が設けられています。）

民事事件（労働事件、知的財産権事件を含みます。）、刑事事件及び行政事件のほとんどすべての訴訟事件の第一審の裁判及び簡易裁判所の民事事件の控訴事件等を取り扱います。

エ 家庭裁判所（地方裁判所とその支部の所在地と同じ所及び77か所の出張所が設けられています。）

家事事件（離婚や遺産分割等の夫婦関係、親子関係や親族に関する事件）の調停や審判、人事訴訟事件（夫婦、親子等の関係をめぐる訴訟）及び少年事件（未成年者が非行を犯した場合等の事件）の審判等を取り扱います。

オ 簡易裁判所（全国に438か所あります。）

比較的少額の民事事件と比較的軽い罪の刑事事件についての第一審の裁判権を持っています。そのほかに身近な民事紛争を話し合いで解決するための民事調停等を取り扱います。

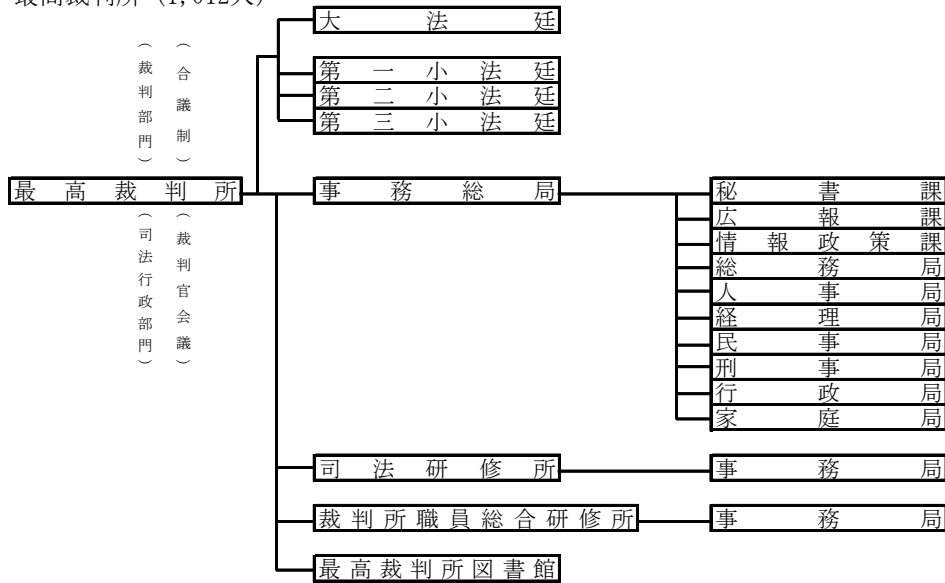
② 検察審査会（全国に165か所あり、地方裁判所と主な地方裁判所支部の建物内にあります。）

選挙権を有する国民の中からくじで選ばれた11人の検察審査員が、国民を代表して、検察官の不起訴処分（犯罪の嫌疑を受けている者を裁判にかけなかったこと）のよしあしを審査する機関です。

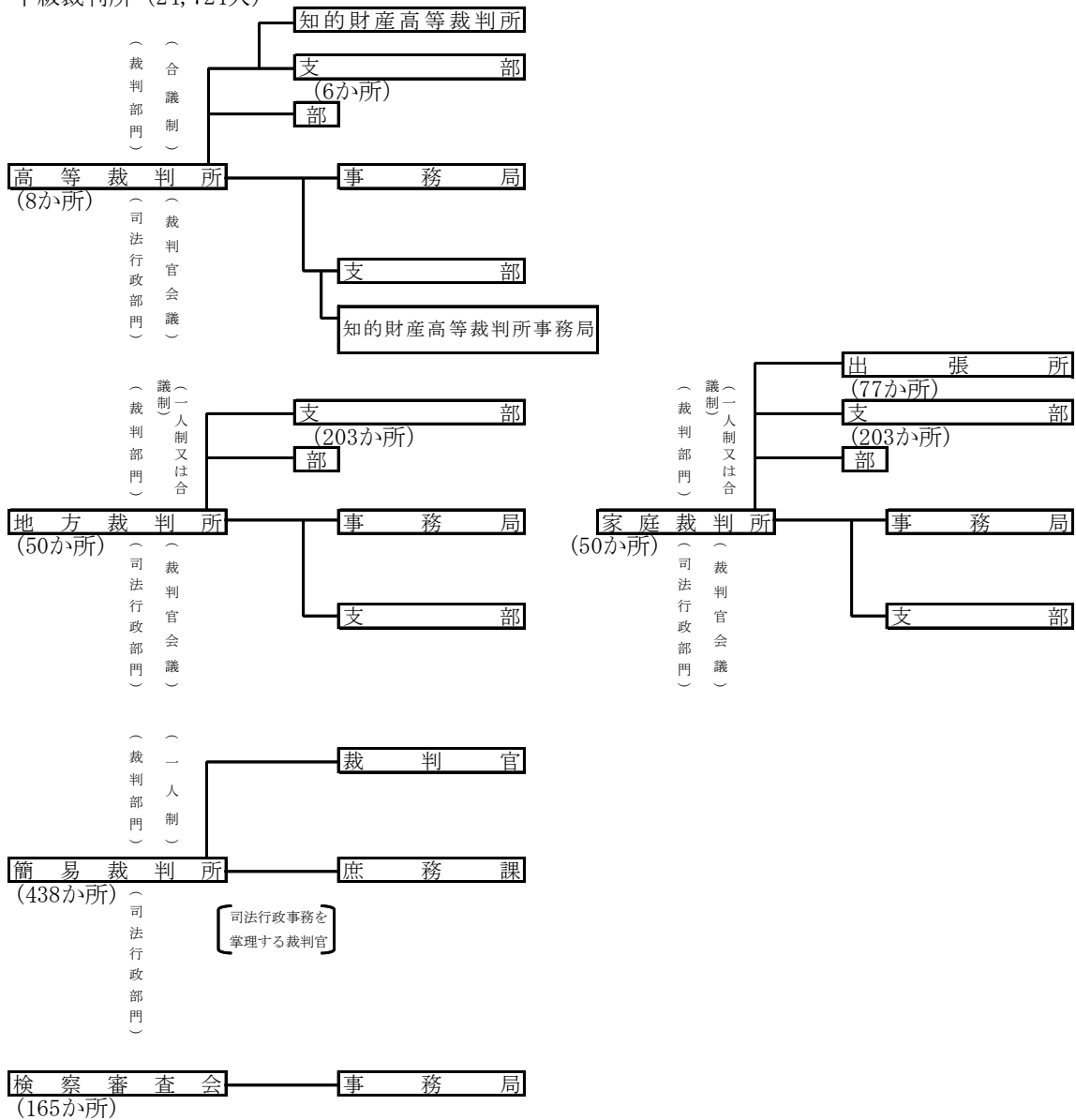
これらの組織は、大別すると、各種事件の裁判等を担当する裁判部門（検察審査会の場合は審査部門）と人や設備等の面で裁判部門を支援する司法行政部門（総務課、人事課、会計課等の事務局等）に分けられます。

2 裁判所の組織及び定員

(1) 最高裁判所 (1,012人)



(2) 下級裁判所 (24,724人)



3 平成 27 年度一般会計の歳入歳出決算の概要

(単位：百万円)

【 歳 入 】	44,948	【 歳 出 】	302,278
「収納済歳入額」		「支出済歳出額」	
裁判所主管合計	44,948	裁判所所管合計	302,278
（部）政府資産整理収入	40	（組織）裁判所	302,278
（部）雑収入	44,908	（項）最高裁判所	70,410
		（項）下級裁判所	201,619
		（項）検察審査費	283
		（項）裁判費	17,539
		（項）裁判所施設費	12,425

4 公債関連情報

一般会計の公債の発行・管理は財務省の所掌する業務であるため、公債及び利払費等については財務省に計上されている。しかし、各省庁の業務実施の財源の一部は公債で調達されていることから、各省庁の負担と考えられる公債関連の計数を複数の仮定計算に基づき算定し、公債関連情報として開示している。仮定計算に基づく数字であるため、各省庁の省庁別財務書類に負債計上するものではない。

① 財務省において計上されている会計年度末の公債残高、当該年度に発行した公債額（借換債を除く。）及び当該年度の利払費は以下のとおりである。

・会計年度末の公債残高	<u>7,736,758 億円</u>
・当該年度に発行した公債額	<u>349,182 億円</u>
・当該年度の利払費	<u>76,078 億円</u>

② 財務省において計上されている①の計数を公債発行対象経費及び歳出決算額を基礎として各省庁に配分を行った場合、当省に配分される額は以下のとおりである。

・会計年度末の公債残高のうち当省配分額	<u>47,376 億円</u>
・当該年度に発行した公債額のうち当省配分額	<u>2,327 億円</u>
・当該年度の利払費のうち当省配分額	<u>464 億円</u>